

HIL-C2EX

RMT-M28

サービスマニュアル

特約店様用



この資料に掲載されている
表示価格は、消費税抜きです。

価格 (税別) ¥298,000
発売 平成6年 (1994年) 11月

H : チタニウムグレー (写真)
N : ゴールド

・ 補修部品表は別に発行されています。

概略仕様

システム

形式 ハイビジョンLD/LDプレーヤー
読み取り方式 レーザー光線 (反射式)
信号方式 EIA標準、NTSCカラー方式、MUSE方式

16ビットデジタル音声特性 (ハイビジョンLD、LDとも)
周波数特性 4Hz~20kHz*
信号対雑音比(S/N比) 115dB以上 (EIAJ)*
ダイナミックレンジ 99dB以上 (EIAJ)*
ワウ・フラッター ±0.001% (W.PEAK) 以下 (EIAJ)*
*EIAJ (日本電子機械工業会) の規格による測定値です。

映像特性
LD(NTSC)
水平解像度 425本
信号対雑音比(S/N比) 50dB以上
ハイビジョンLD
水平解像度 650本

入・出力端子

MUSE 出力端子1、2 0.4V(p-p)、75Ω不平衡
映像出力端子(NTSC)1、2 1.0V(p-p)、75Ω不平衡、同期負
S 映像出力端子(NTSC)1、2 輝度信号 1.0V(p-p)、75Ω不平衡、同期負
色信号 0.286V(p-p)、75Ω不平衡
映像出力ダイレクト端子 BNCコネクタ 1.0V(p-p)、75Ω不平衡、同期負
音声出力1、2 ステレオL、R
アナログ音声 : 200mVrms (1kHz、40%変調)
デジタル音声 : 200mVrms (1kHz、-20dB)
デジタル出力 (オプティカル) 端子 -18dBm、波長660nm
コントロールS入力端子 ミニジャック

— 次頁に続く —

- 本機の使用および外観は、改良のため予告なく変更することがありますが、ご了承ください。
- 保証書は、必ず所定の事項を記入の上、お客様にお渡しください。

ハイビジョンLD/LDプレーヤー
SONY®

電源部・その他

電源	AC100V、50/60Hz
消費電力	68W
質量	14kg
最大外形寸法	467×142×419mm (幅/高さ/奥行)
許容動作温度	+5℃～+35℃
許容動作湿度	5～90%

付属品

リモコンRMT-M28 (1個)
単3形乾電池 (2個)
ハイビジョン用接続コード (ピンプラグ1 ↔ ピンプラグ1、黒)(1本)
S映像接続コード (4ピンS映像プラグ ↔ 4ピンS映像プラグ)(1本)
音声接続コード (ピンプラグ2 ↔ ピンプラグ2、赤/白)(1本)
保証書 (1部)
取扱説明書 (1部)
ソニーご相談窓口のご案内 (1部)

目次

サービスノート	3
1. 概要	
本機の概要	4
用語解説	4
再生する	5
箱から出したら	6
いろいろな方法で見る	7
テレビ画面上の表示、本体の表示	9
見たい場面を探す	9
繰り返し再生する—リPEAT	11
好きな順序で再生する—プログラム	12
いろいろな機能	13
接続する	14
各部のなまえ	16
ディスクの取り扱い	17

サービス、点検時には次のことにご注意下さい。

1. 注意事項をお守り下さい。

サービスのとき特に注意を要する箇所については、キャビネット、シャーシ、部品などにラベルや捺印で注意事項を表示しています。これらの注意書きおよび取扱説明書等の注意事項を必ずお守り下さい。

2. 指定部品のご使用を

セットの部品は難燃性や耐電圧など安全上の特性を持ったものとなっています。従って交換部品は、使用されていたものと同じ特性の部品を使用して下さい。特に回路図、部品表に印で指定されている安全上重要な部品は必ず指定のものをご使用下さい。

3. 部品の取付けや配線の引きまわしは

もとどおりに

安全上、チューブやテープなどの絶縁材料を使用したり、プリント基板から浮かして取付けた部品があります。また内部配線は引きまわしやクランパによって発熱部品や高圧部品に接近しないよう配慮されていますので、これらは必ずもとどおりにして下さい。

4. サービス後は安全点検を

サービスのために取外したネジ、部品、配線がもとどおりになっているか、またサービスした箇所の周辺を劣化させてしまったところがないかなどを点検し、安全性が確保されていることを確認して下さい。

5. チップ部品交換時の注意

- ・ 取り外した部品は再使用しないで下さい。
- ・ タンタルコンデンサのマイナス側は熱に弱いため交換時は注意して下さい。

6. フレキシブルプリント基板の取扱について

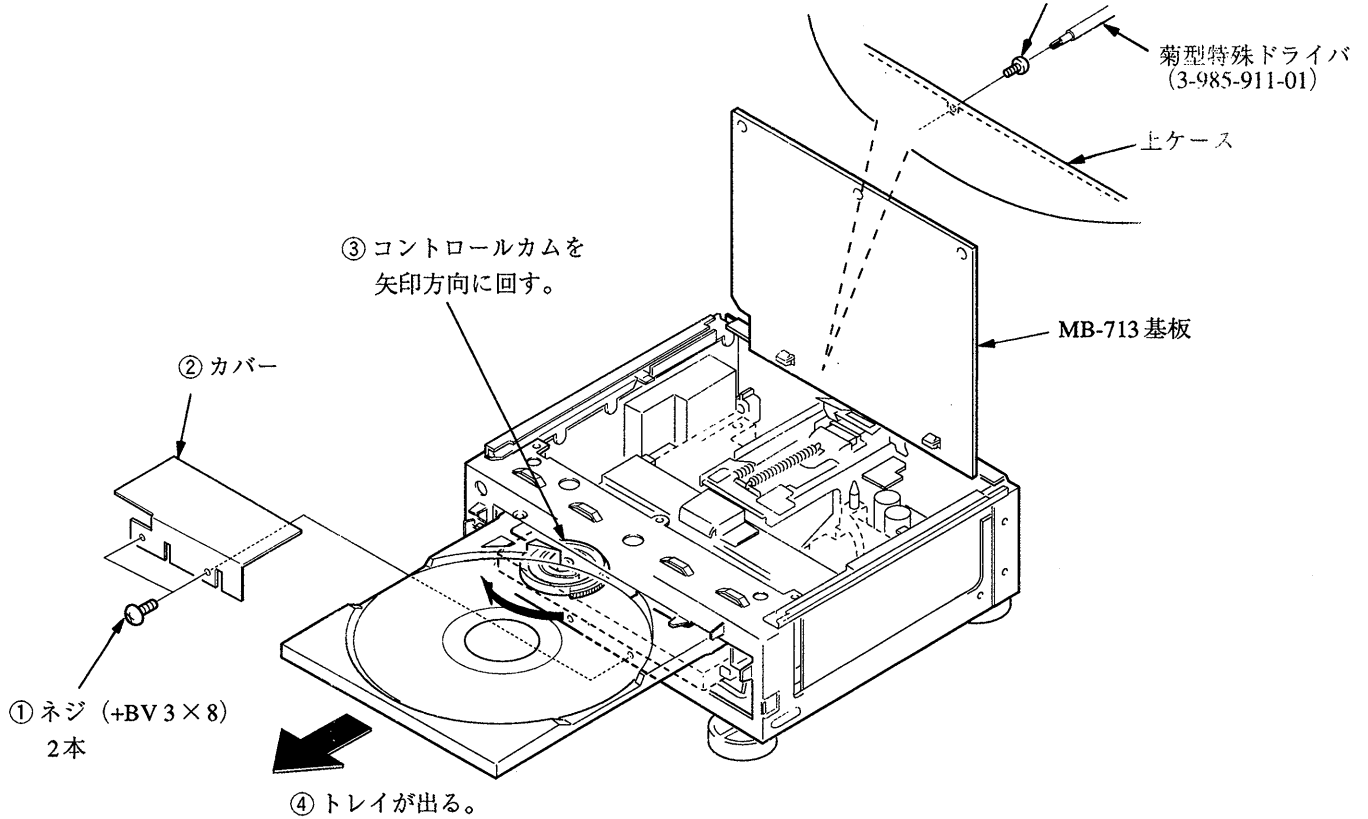
- ・ コテ先温度を270℃前後にして行なって下さい。
- ・ 同一パターンに何度もコテ先を当てないで下さい。(3回以内)
- ・ パターンに力が加わらないよう注意して下さい。

サービスノート

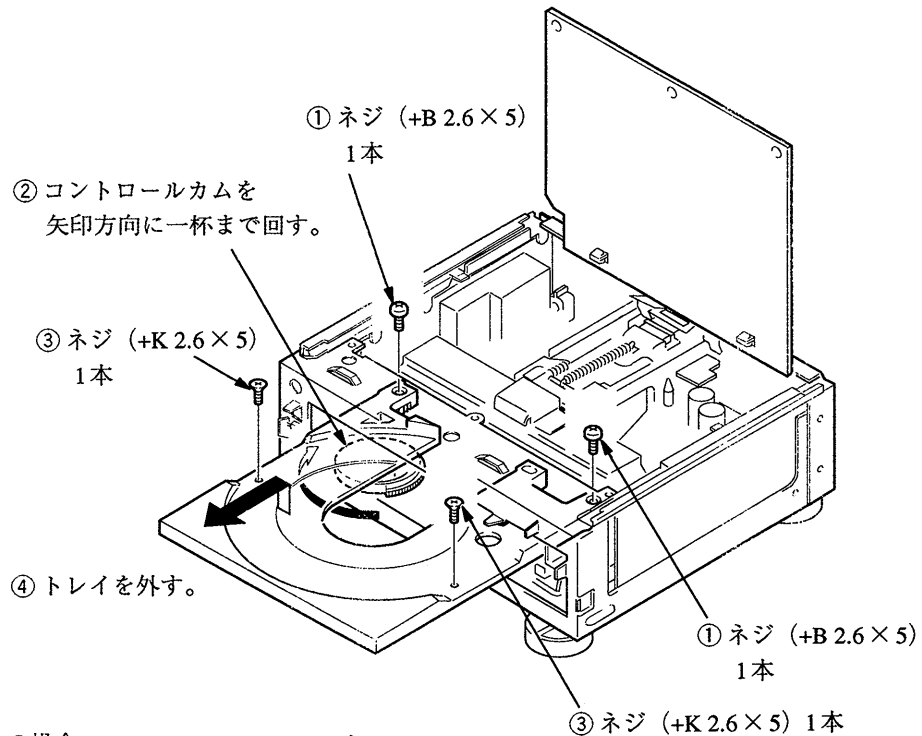
1. ディスクが入ったまま故障した場合のディスク(トレイ)の取り出し方

- 初めに化粧板, 上ケース, フロントパネルを外し, MB-713基板を起こす。

注) 上ケースを外すには特殊ネジがあります。
菊型ネジ穴付ネジ (PTP2.6×4) 1本
(菊型特殊ドライバを使って外す。)



2. トレイの外し方





〔 取り付けの場合
コントロールカムが矢印方向一杯まで
回っているのを確認してから、トレイの
ギアを噛み合わせて差し込む。 〕

再生できるディスク

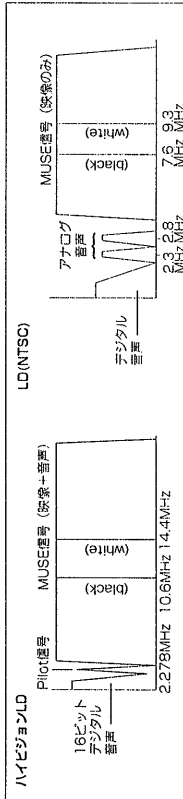
ハイビジョンLD、LD（レーザーディスク）の再生ができます。ハイビジョンLDとは伝送方式にMUSE方式を採用し、現行のテレビ方式（NTSC方式）のレーザーディスクより記録密度を上げること、記録線数1125本、アスペクト比（画面の縦横比）16:9を実現した、より高画質、大迫力の画面でお楽しみいただけるビデオディスクです。

ハイビジョンLDにも、現行のNTSC方式のレーザーディスクと同様に、標準タイムスケールと長時間タイムスケールと大再生時間も同じです。ただし、方式が異なるため、従来のレーザーディスクプレーヤーやマルチディスクプレーヤーではハイビジョンLDを再生することはできません。また、音声は全てデジタルで記録されており、MUSE方式のAモード（4チャンネル）またはBモード（2チャンネル）に加えて、C.D.と同じフォーマットのデジタル音声（16ビットデジタル音声）が記録されているディスクもあります。この16ビットデジタル音声はMUSEデコーダーを通じて聞くことができます。この説明書では、MUSE方式のレーザーディスクをハイビジョンLD、現行のNTSC方式のものをレーザーディスクまたはLD(NTSC)と区別して呼んでいます。

・C・および「Hi-Vision LD」は商標です。

再生できるディスクの種類	ディスクの呼び方	大きさ	再生面	最大再生時間
ハイビジョンLD (MUSE) 	20cmハイビジョンLD	20cm	両面	CAV 20分 CLV 40分
	ハイビジョンLD	30cm	両面	CAV 1時間 CLV 2時間
	LD シングル	20cm	片面	CAV 14分 CLV 20分
レーザーディスク(NTSC) 	20cmLD	20cm	両面	CAV 28分 CLV 40分
	LD	30cm	両面	CAV 1時間 CLV 2時間

周波数アロケージョン



3

用語解説

五十音順

はしめに

タイムナンバナー
ディスクの初めからの再生経過時間（タイム）を示すもので、CLVディスクに記録されています。タイムナンバナーを利用して、見たい映像を簡単に探すことができます。（タイムサーチ）

チャプターナンバナー
巻物の「章」にあたるもので、区切りを示す番号です。この番号が記録されているときは、ディスクのジャケットなどに表示があります。チャプターナンバナーを利用して、見たいチャプターを簡単に探すことができます。（チャプターサーチ、チャプター跳出し）。

デジタル音声ディスク LD(NTSC)
アナログ音声番号に加え、デジタル音声番号も記録されています。本機ではどちらも再生できます。

ハイビジョン
現行のテレビ方式(NTSC)に対して、より高画質で、臨場感のあるワイドテレビとして日本(NHK)で開発された次世代のテレビ方式です。現行のテレビ方式と比較すると、走査線数が1125本と現行テレビ(525本の2倍以上あり、画面がワイドになったこととあわせて現行テレビの約5倍の情報量(細かさ)を持っています。その画質は35mmに匹敵するほど高画質になっています。

フレームナンバナー
CAVディスクの画像1枚1枚（フレーム）につけられている番号で、NTSCのディスクでは1から最大54,000、MUSE（ハイビジョン）のディスクでは1から最大約61,000まで記録されています。フレームナンバナーを利用して、見たいフレームを簡単に探すことができます。（フレームサーチ）

アルファベット順

CAVディスク(標準ディスク)
レーザーディスクの一種。1800回/分の定速で回転し、レーザー光線が内周から外周へ動いて、記録された信号を読み取っていきます。片面の再生時間は30分で、NTSCのディスクでは最大54,000枚、MUSE(ハイビジョン)のディスクでは最大約61,000枚の静止画が記録されています。ディスクが1回転すると1枚の画像(フレーム)になり、それぞれから順番に番号がつけられています。（フレームナンバナー）

CLVディスク(長時間ディスク)
レーザーディスクの一種。線速度が一定になるように、ディスクの内周を読み取るときはNTSCのディスクでは1800回/分、MUSE(ハイビジョン)のディスクでは約2,700回/分、外周を読み取るときは、NTSCのディスクでは600回/分、MUSE(ハイビジョン)のディスクでは約900回/分と回転速度が変化します。片面の再生時間は最大60分です。ディスクの初めから再生時間が記録されています。（タイムナンバナー）

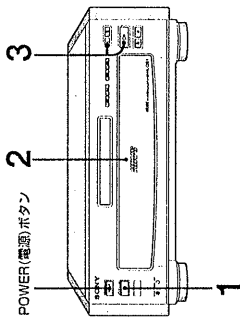
MUSE方式
周波数帯域の広いハイビジョンの信号を、BSで送信するためにNHKで開発された複合同位複調技術方式です。この記録された信号を、もとのハイビジョン映像に再写する装置をMUSEデコーダーと呼びます。MUSEはMultiple Sub-Nyquist Sampling Encoding の略です。

3-1ステレオ方式
ハイビジョンLDの音声は全てデジタル音声で、Aモード（4チャンネル）とBモード（2チャンネル）の2種類があります。このAモード（4チャンネル）でフロントL、Rとセンターで3チャンネルを使い、リアに1チャンネルを使う方式を3-1ステレオ方式と呼びます。

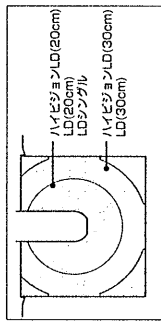
1. 概要

取扱説明書を抜粋し、そのまま記載しています。

再生する



ディスクを置く位置



ディスクの再生のしかたを説明します。
リモコンの同名または同マークのボタンでも操作できます。

- ▶ テレビやオーディオ機器と接続する。(22ページ)
- ▶ テレビの電源を入れ、本機の映像が見られるように入力を切り換える。
- ▶ オーディオシステムを使うときはアンプの電源を入れ、入力切り換えスイッチを「[CD]」や「[AUX]」など、本機の音が聞ける位置にする。

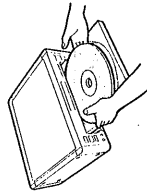
1 ▲OPEN/CLOSE(開/閉)ボタンを押す



自動的に電源が入り、前面扉が開いてディスクトレーが出てきます。
リモコンの▲開/閉ボタンでは自動的に電源は入りません。
はじめにPOWER(電源)ボタンを押してください。

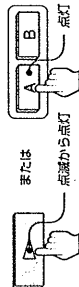
2 ディスクを置く

ディスクの大きさに合った、ディスクトレーのガイドに合わせ置いてください。
正しく置かないと再生しないことがあります。



A面を上にして置いてください。
ディスクのラベルに印刷されている面(A、Bまたは1、2)とは関係なく、ディスクを置いてラベルが見える面をA面として判断します。

3 ▶(再生)ボタンまたはAボタンを押す



自動的にディスクトレーが開き、A面の初めから再生が始まります。
ディスクトレーを手で押しても自動的にディスクトレーが開き、再生が始まります。

- ▶ 小さなお子様がディスクトレーの中に手を入れないようにご注意ください。
- ▶ 入るディスクは1枚です。
ディスクトレーには、ディスクを1枚だけガイドに合わせて入れてください。2枚以上入れたら、ガイドからずれたまま再生ししないでください。
- ▶ 再生中は動かさないで
再生中は、ディスクが高速回転していますので、本体を持ち上げたり、動かしたりしないでください。ディスクを傷つけるおそれがあります。

再生を止める

- (停止) ボタンを押す。
止めた画面の静止画が映ります。
本機は止めた画面を記憶し、次に▶ボタンを押すと、止めたところから再生が始まります。
(RESUME: つづき機能 8ページ)

再生を一時止める

- (一時停止) ボタンを押す。
音が消え、静止画が映り、■ボタンのランプが点灯します。
▶ボタンまたは■ボタンを押すと、止めたところから再生が始まります。

再生を止めディスクを取り出す

- ▲OPEN/CLOSEボタンを押す。
しばらくするとディスクトレーが出てきます。
もう1度押すと、ディスクトレーは閉まります。
また、POWERボタンを押すと、ディスクトレーが開き、自動的に電源が切れます。

B面から再生する

手順3のかわりにBボタンを押す。ボタンが点灯し、B面の初めから再生が始まります。

再生する面を変える

A面再生中は、Bボタンを押す。B面の初めから再生が始まります。
B面再生中は、Aボタンを押す。A面の初めから再生が始まります。

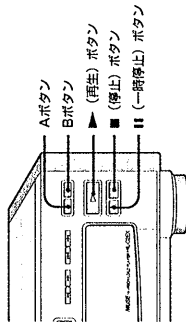
再生している面の初めに戻る

A面再生中は、Aボタンを押す。
B面再生中は、Bボタンを押す。

充電

- ▶ 電源が切れているとき
本機の▲OPEN/CLOSEボタンを押すと自動的に電源が入り、ディスクトレーが開きます。ディスクが入っているときは、本体またはリモコンの▶ボタンを押すと自動的に電源が入り、再生が始まります。(ワンタッチ再生)
リモコンの▲開/閉ボタンを押しても電源は入りません。

- ▶ ディスクが入っていないときは
no discと本体表示窓に出ます。
- ▶ ディスクの初めで一時停止するには
手順3で▶ボタンのかわりに■ボタンを押します。
- ▶ ディスクトレーが開き、A面の初めで一時停止状態になります。B面の初めで一時停止するには、Bボタンを押してから■ボタンを押します。
- ▶ A面の再生が終わると
自動的にB面の再生に移ります。
B面にも記録されていないディスクの場合は停止状態になります。

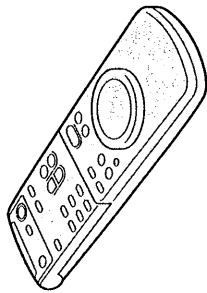


箱から出したら

「接続する」(22ページ)をご覧になって、テレビやオーディオ機器とつないでください。

付属品を確認する

リモコンRMT-M28 (1個)



ハイビジョン用接続コード
(ピンプラグ1→ピンプラグ1,黒)
(1本)



S映像接続コード
(4ピンS映像端子プラグ→4ピンS映像端子プラグ)
(1本)



単3形乾電池 (2個)



音声接続コード
(ピンプラグ2→ピンプラグ2,赤/白)
(1本)



保証書 (1部)

取扱説明書 (1部)

ソニーご相談窓口のご案内 (1部)

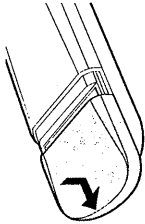
サイドワットをはずして使うには

本体の左右にサイドワットが取り付けられています。ラックに取っつけて使う場合など、都合によりサイドワットをはずす必要があるときは、サイドワットを止めている4本のネジを抜き、つらにスライドさせてからはずします。安全のため、必ず電源プラグをコンセントから抜いて作業してください。

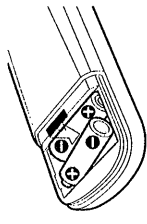
リモコンの準備

電池の入れかた

1 裏面のふたを開ける



2 付属の単3形乾電池2個を ⊕ ⊖ 正しく入れる



電池の交換時期

ふつうの使いかたで約6ヶ月も持ちます。交換するときは単3形乾電池(SUM-3(NS)形)をご使用ください。

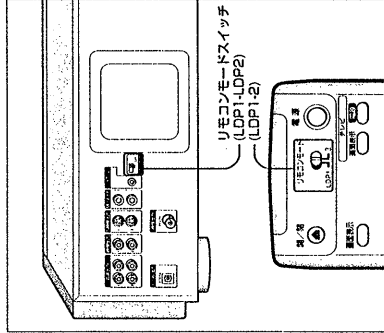
乾電池についてのご注意

- 乾電池の使いかたをみると、液漏れや破裂の恐れがあります。次のことを必ずお守りください。
 - ・ ⊕ ⊖ の向きを正しく入れてください。
 - ・ 新しい乾電池と使用した乾電池、または種類の違う乾電池を混ぜて使用しないでください。
 - ・ 乾電池は冷蔵できません。
 - ・ 長い間乾電池を空っぽにしておくと、乾電池を取り出しておいてください。
 - ・ 濡れれが湿ったときは、電池入れについての液をよくふき取ってから新しい乾電池を入れてください。

ご注意

本体のリモコン受光部に直射日光や照明器具の強い光があたらぬようにご注意ください。リモコン操作ができません。

リモコンモードの切り換え



本体裏面のリモコンモードスイッチ(LDP1・LDP2)とリモコンのリモコンモードスイッチ(LDP1-2)を同じ位置に合わせます。このスイッチを同じ位置に合わせないとリモコンでの操作ができません。

LDP1:

この位置に合わせると、現在お持ちのソニー製マルチディスプレイレコーダー、レーザーディスクレコーダーに付属のリモコンでも本機を操作することができます。また逆に、それらの機器を本機のリモコンで操作することもできます。

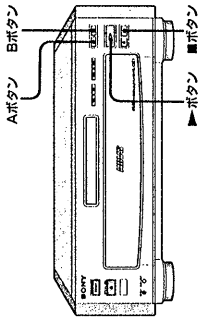
LDP2:

この位置に合わせると、本機に付属(またはHIL-C1)に付属のリモコンでの操作ができなくなります。現在お持ちのソニー製マルチディスプレイレコーダー、レーザーディスクレコーダーに付属のリモコンを操作しても、本機が動作することはありません。

お買い上げ時の本体裏面のリモコンモードスイッチは、LDP2になっていま

いろいろな方法で見る

再生を止めたつぎの場面から見る



本機は■ボタンで再生をいったん中断したのち、そのつぎの場面から再生して見ることができます。▶ボタンを押して再生を止めるたびに、止めた場面を記憶します。止めた場面を本機が記憶しているときは、表示窓の「RESUME」表示が点灯しています。

つぎの場面から身るときは、

停止中に

▶ボタンを押す。



前に止めた場面のつぎから再生が始まります。
(電源が切れているときは、▶ボタンを押すと自動的に電源が入り、再生が始まります。)

早送り、早戻しをする

早送りや早戻し状態の画像を見ることができます。

シャトルリングを回す

約25回速で早送りや早戻しを行います。
本体では◀◀または▶▶ボタンを押す



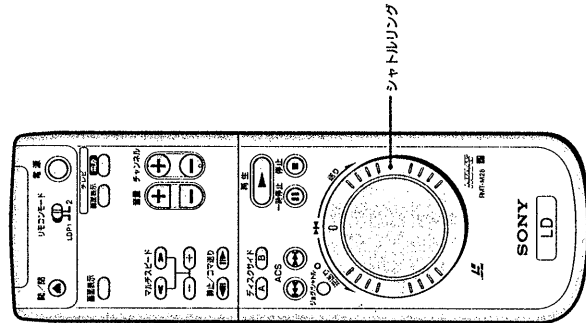
回している間は早送り、早戻しのままです。手をはなすと通常の再生に戻ります。

CAVディスクの場合：画面にノイズが入ることがありますが異常ではありません。

CLVディスクの場合：画面が歪れることがありますが異常ではありません。

ご注意

・CLVディスクでは再生中の画の初めと終わりで早送り/早戻しの速さが異なります。また、画像がとびとびになります。



ご注意

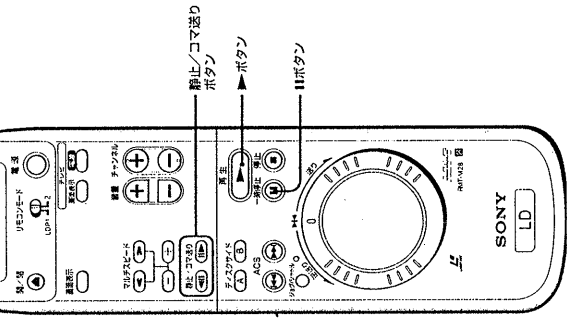
- ・サーチ中に停止させた場合は、つぎの場面は進みません。
- ・前に止めた場面からは多少ずれて始まる場合があります。
- ・次の操作をすると場面の記憶は消えます。
 - ・ディスクチャージルを開けたとき
 - ・リモコンの数字ボタンで画像チャプターを指定したとき
 - ・▶▶▶ボタンでチャプターを選んだとき
 - ・◀◀▶▶ボタンを抜いたとき
 - ・電源コンセントを抜いたとき
 - ・A/Bボタンまたはリモコンのプログラム、フリーズ/タイムボタンを押したとき
- ・ディスクの初めから見たいときは
 - ・A面の初めから見たいときは、Aボタンを押す。
 - ・B面の初めから見たいときは、Bボタンを押す。
 ただし、止めた場所の記憶は消えます。

ボタン

基本編

いろいろな方法で見る

いろいろな方法で見る(つづき)



画像を止めて見たり、1コマずつ送って見るすることができます。静止画、コマ送り中は音は聞こえませんが、動きの速い部分で静止させる七画像がゆれて見えます。

静止画を見る

再生中に II-一時停止ボタンを押す



通常の再生に戻す
▲ ボタンまたは II ボタンを押す。

ご注意 ・ハイビジョンLDの静止画は、動きの速い部分ではぶれることがあります。また、これはMUSE方式の特性上のもので故障ではありません。

コマ送りをする

再生中に 静止/コマ送りボタンを押す



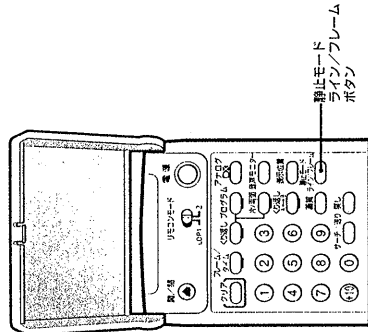
押し続けること連続してコマ送りできます。

通常の再生に戻す

▲ ボタンを押す。

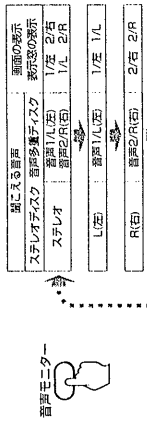
ご注意 ・ハイビジョンLDでコマ送りに、映像の歪む部分や、画面表示に雑音が生じることがありますが、これはMUSE方式の特性上のもので故障ではありません。

ご注意 ・静止モードドライブイン/フレームボタン/フレームボタンの使い方はLD(MTSC)のみ。静止モードドライブイン/フレームボタンを押すたびにフィールドに通じフレームを切り換えることができます。本来の状態で静止画像を再生する場合は、静止モードドライブイン/フレームボタンを押して、テレビ画面に「FRAME STILL」と表示されます。動きの速い画像で、フレームの少ない静止画像をこのモードに再生する場合は、静止モードドライブイン/フレームボタンを押して、テレビ画面に「FIELD STILL」と表示されます。



音を切り換える

ステレオマイクの片チャンネルだけを聞いたり、音声多重マイクの音声を聞いたり、どの音声を聴いても左右のスピーカーから音が聞かれます。音声モニターボタンを押すたびに、以下のように切り換わります。



聞こえる音声の表示がテレビ画面に約3秒間出ます。本来の表示でも聞こえる音声を確認できます。

ご注意 ・ハイビジョンLDの場合は、16ビットデジタル音声の切り換えのみならず、MUSE方式のハイビジョン音声を本機で切り換えることはできません。

ご注意 ・デジタル音声付LDのアナログ音声を聞く—LD(MTSC)のみ。デジタル音声付LDを再生すると、音声出力端子からは自動的にデジタル音声が出力されています。アナログ音声を聞きたい場合は、リモコンのアナログボタンを押して本来のステレオDIGITAL SOUND表示を消します。デジタル画面に再生にはもう1度押し直すと、ディスクによってはデジタル音声がアナログ音声で音質が変わります。

ご注意 ・カメラの付いたLDは—LD(MTSC)のみ。カメラマークのないLDのアナログ音声を再生すると、ディスプレイにカメラマークが表示され、再生の少ない部分で音質が悪くなります。ディスプレイには、カメラマークを自動的に入力させるモードが設定されていない場合があります。このような場合は、リモコンのアナログボタンを押して本来の表示に戻す必要があります。

鮮明な映像を見る (MUSEのみ)

画質ボタンを押して希望のモードを選ぶ

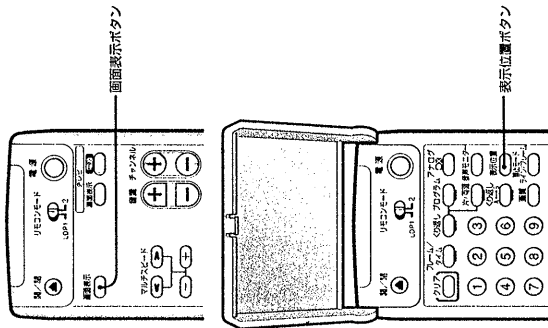


ボタンを押すたびに、標準—シャープとモードが切り換わります。選んだモードはテレビ画面に約3秒間表示されます。

標準：通常の映像
シャープ：鮮明な映像 ノイズの少ないディスプレイをより鮮明な映像で見るときは別選択。

ご注意 選んだモードは電源を切っても記憶しています。ただし、電源ボタンをコンセントから抜いてしまうと標準に戻ります。

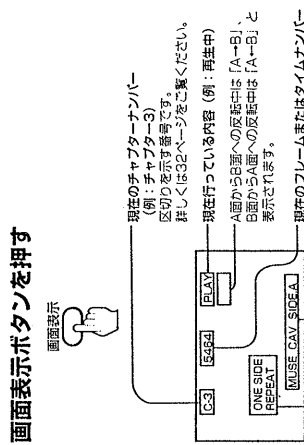
テレビ画面上の表示、本体の表示



現在行っている内容やディスク情報を画面に重ねてテレビ画面に表示されます。
 停止中に画像が消えているときは、ブルーの画面上に表示が出ます。
 次の起動時の表示は強制的に表示され、この表示は消えません。

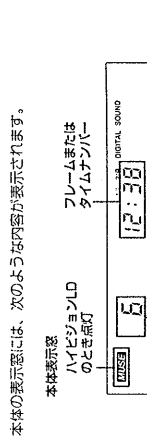
- ・ ディスククォーパールの開閉時 (OPEN、CLOSE)
- ・ 停止時 (STOP)
- ・ 再生が始まるまでの間 (PLAY、SEARCH)
- ・ 電源を切るとき (OFF)

テレビ画面上に表示させる



フレームナンバーとは CAVディスクに記録されている、画像1枚(フレーム)につけられている番号です。
 CLVディスクに記録されている、ディスクの初期からの再生経過時間を示すものです。
 チャプターナンバーとは ディスクに記録されている区切りのことをチャプターと呼びます。各チャプターを示す番号がチャプターナンバーです。
 これらについては詳しくは32ページをご覧ください。

再生中の本体表示窓



本体表示窓には、次のような内容が表示されます。
 フレームまたはタイムナンバー
 チャプターナンバー
 表示窓の明るさを調節できます。
 本体のBACK LIGHTボタンを押すたびに、明-暗-消灯の3段階に切り換わります。同時に、停止中に画像が消えているときのバックの画面の色も、ブルー→黒→テレビの画面表示無しに切り換わります。

見たい場面を探す

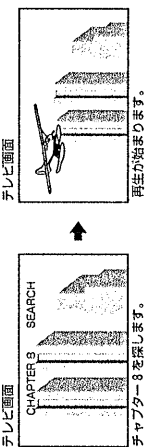
区切りで探す チャプターサーチ
 ディスクに記録されている区切りの番号 (チャプターナンバー) を指定して、見たい場面から再生できます。

数字ボタンで希望の番号を押す



現在再生中の面と違う面のチャプターを指定するときは、ディスクサイドA/Bボタンで面を選んでから、数字ボタンを押します。

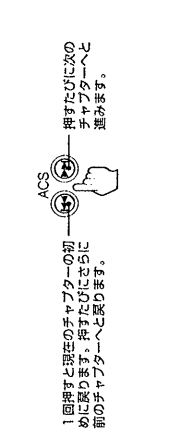
例: A面再生中にA面のチャプター8を探します。
 操作: ⑧を押す



- ・ チャプターが記録されていないディスクはチャプターサーチではできません。
- ・ ディスクに記録されていないチャプターナンバーを指定すると再生再生している面の最後の場面を再生します。ただし、一度最後まで再生したディスクの場合は操作をキャンセルしてください。
- ・ サーチ後は同じ再生状態になります。
- ・ 終了面 (10ページ)、マルチスピード再生 (20ページ) や一時停止状態からチャプターサーチを始めると、チャプターサーチを始める前と同じ状態 (例えば、一時停止状態) で再生されます。

チャプターへの戻しをする

前のチャプターに戻ったり、次のチャプターに進んだりできます。
◀◀または▶▶ボタンを押す



再生中の本体表示窓

本体表示窓には、次のような内容が表示されます。
 ハイビジョンLD のとき点灯
 フレームまたはタイムナンバー
 チャプターナンバー
 表示窓の明るさを調節できます。
 本体のBACK LIGHTボタンを押すたびに、明-暗-消灯の3段階に切り換わります。同時に、停止中に画像が消えているときのバックの画面の色も、ブルー→黒→テレビの画面表示無しに切り換わります。

フレームナンバーとは CAVディスクに記録されている、画像1枚(フレーム)につけられている番号です。
 CLVディスクに記録されている、ディスクの初期からの再生経過時間を示すものです。
 チャプターナンバーとは ディスクに記録されている区切りのことをチャプターと呼びます。各チャプターを示す番号がチャプターナンバーです。
 これらについては詳しくは32ページをご覧ください。

チャプターサーチとは、ディスクに記録されている区切りの番号 (チャプターナンバー) を指定して、見たい場面から再生できます。

現在再生中の面と違う面のチャプターを指定するときは、ディスクサイドA/Bボタンで面を選んでから、数字ボタンを押します。

例: A面再生中にA面のチャプター8を探します。
 操作: ⑧を押す

- ・ チャプターが記録されていないディスクはチャプターサーチではできません。
- ・ ディスクに記録されていないチャプターナンバーを指定すると再生再生している面の最後の場面を再生します。ただし、一度最後まで再生したディスクの場合は操作をキャンセルしてください。
- ・ サーチ後は同じ再生状態になります。
- ・ 終了面 (10ページ)、マルチスピード再生 (20ページ) や一時停止状態からチャプターサーチを始めると、チャプターサーチを始める前と同じ状態 (例えば、一時停止状態) で再生されます。

見たい場面を探す(つづき)

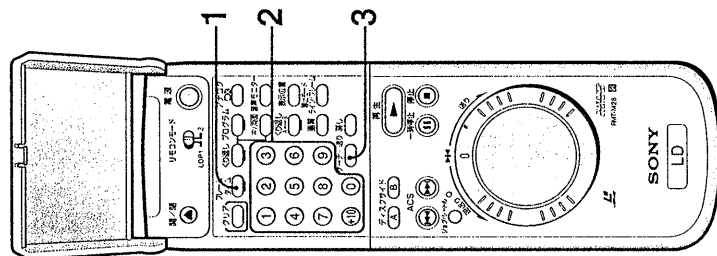
場面や時間で探す フレーム/タイムサーチ

見たい場面をディスクに記録されている情報を使って、番号で探します。

CAVディスクで探す (フレームサーチ)
フレームとは、CAVディスクに記録されている、1枚1枚の画像のことです。

CLVディスクで探す (タイムサーチ)
タイムとは、CLVディスクに記録されている、初めからの再生経過時間のことです。

現在のフレーム/タイムナンバーを知るには本体表示窓をみます。(12ページ)

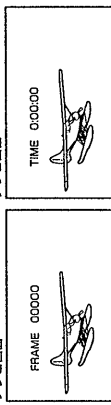


1 フレーム/タイムボタンを押す



CAVディスク
(フレームナンバーが表示される)

CLVディスク
(時間が表示される)



テレビ画面に上のように表示されます。

2 数字ボタンを押す

・CAVディスク (場面を探す)
例：1234番のフレーム地点を探すには数字ボタンを①→②→③→④の順に押す。

・CLVディスク (時間で探す)
例：ディスクの初めから12分05秒経過した地点の映像を探すには数字ボタンを①→②→③→④→⑤の順に押す。

3 サーチ/送りボタンを押す



指定した場面 (フレーム) または時間 (タイムナンバー) の画像から再生が始まります。

・ディスクに記録されていないフレーム/タイムナンバーを指定すると現在再生している原の後の場を再生します。

・サーチ後は同じ再生状態になります。
前止画 (10ページ)、マルチスピード再生 (20ページ)、一時停止状態からフレーム/タイムサーチを定めると、フレーム/タイムサーチを定める前と同じ状態 (前止画、マルチスピード再生、一時停止状態) で再生されます。



・数字ボタンを押しまちかえたととき
もう1度フレーム/タイムボタンを押して表示をゼロしてから正しい数字を押します。

・フレーム/タイムサーチを止めるには
サーチ/送りボタンを押す前に止めるには、クリアボタンを押します。

繰り返し再生する-リピート

ディスプレイ画面、片面、指定した部分の繰り返し再生ができます。停止中、再生中どちらでも指定できますが、停止中に指定したときは最後に▶ボタンまたはディスプレイサイドA/Bボタンを押します。

両面を繰り返す

再生中にまたは停止中に REPEAT(リモコンではくり返し)ボタンを押す テレビ画面に約3秒間「REPEAT」と表示されます。

くり返し (リモコン) または (本体)

くり返し (リモコン)

本体表示窓

REPEAT

2 5 10:00 DIGITAL SOUND

点灯

本体表示窓にREPEAT表示が点灯します。B面の最後まで再生すると、A面の初めに再び再生が始まります。通常の再生に戻す。もう1度REPEAT (リモコンではくり返し) ボタンを押す。本体表示窓のREPEAT表示が消えます。リモコンのクリアボタンを押しても通常の再生に戻ります。

片面を繰り返す

1 再生中または停止中に REPEAT(リモコンではくり返し)ボタンを押す

くり返し (リモコン) または (本体)

くり返し (リモコン)

本体表示窓

2 5 10:00 DIGITAL SOUND

点灯

2 リモコンの片/両面ボタンを押す

くり返し (リモコン) または (本体)

くり返し (リモコン)

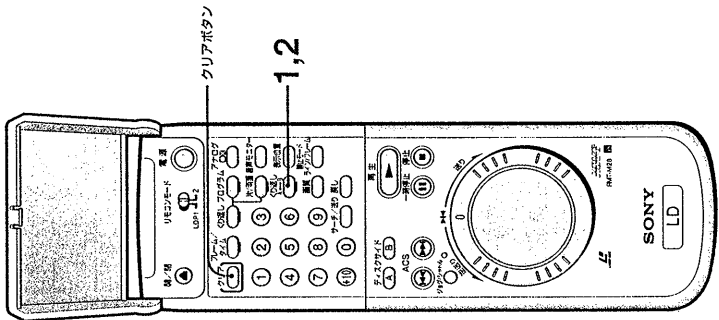
片/両面

本体表示窓

2 5 10:00 DIGITAL SOUND

点灯

テレビ画面に約3秒間「ONE SIDE」REPEATと表示されます。本体表示窓にREPEAT 1 SIDE表示が点灯します。片面の最後まで再生すると、その面の初めに再び再生が始まります。通常の再生に戻す。クリアボタンを押す。



指定した部分を繰り返す-A/Bリピート

自分で指定して区切った、ディスクの好きな部分を繰り返し再生することができます。

1 再生中に 繰り返したい部分の初めでくり返し A→Bボタンを押す

くり返し (リモコン) または (本体)

くり返し (リモコン)

本体表示窓

4 2:15 DIGITAL SOUND

点滅する

本体の表示窓にREPEAT A-B表示のBが点滅し、繰り返しの初め(A点)が指定されたことを示します。テレビ画面

2 繰り返したい部分の終わりで、もう1回 くり返し A→Bボタンを押す

くり返し (リモコン) または (本体)

くり返し (リモコン)

本体表示窓

4 2:15 DIGITAL SOUND

点滅する

Bの点滅が止まり、繰り返しの終わり(B点)が設定され、すぐに、繰り返しの初め(A点)まで戻って再生が始まります。テレビ画面表示は消えます。

通常の再生に戻す。クリアボタンを押す。

※A/Bリピート再生は片面のみで行えます。A面、B面にまわってではできません。

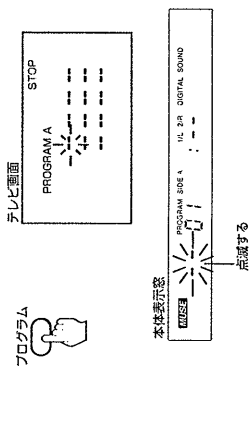
※繰り返したい部分の終わりに、シャトルリングを回して手送りでも可能です。

好きな順序で再生するプログラム

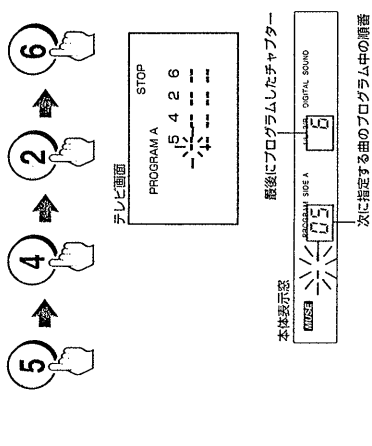
色チャプターを好きな順序に並べかえて（プログラム）再生することができます。
A面、B面どちらの面のチャプターでもプログラムでき、最大12までプログラムできます。
設定したプログラムは、ディスクを出すか電源を切るまで消えません。
停止中、再生中、一時停止中いずれも設定が可能です。

例：A面をチャプター5、4、2、6の順で再生するには

1 プログラムボタンを押す

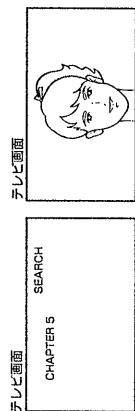


2 数字ボタンを5→4→2→6の順に押す



3 ▶ ボタンを押す

初めに指定したチャプター5から再生が始まります。



通常の再生に戻す
クリアボタンを押す。

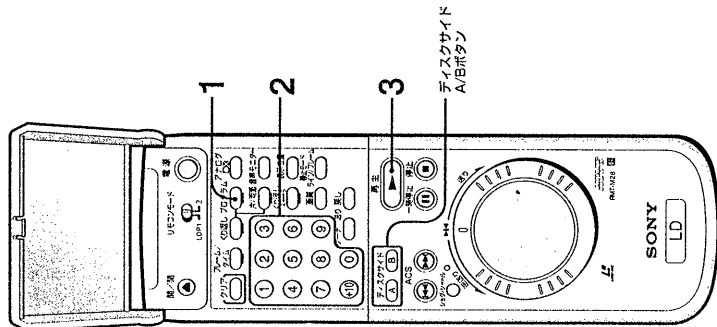
両面プログラムをする

手順2で、ディスクサイド AボタンまたはBボタンでプログラムする面を選んでから、数字ボタンで希望の番号を押します。

ご注意 ・チャプターナンバーが記憶されていないディスクはプログラムできません。

ポイント

- 現在のチャプターの頭に落ちるには
▶▶ボタンを押します。
シャトルリングを左に回し続けても手動して戻りますが、再生の終わったチャプターには戻りません。
- 次に進むには
▶▶ボタンを押します。
シャトルリングを右に回すことで早送りできます
- 数字を変更するには
数字ボタンを押しまちかえたとき
サーチ送りまたは戻しボタンを連打して数字が点滅するまで押し続けます。
数字が点滅したら正しい数字を押します。
- 最初からやり直すには
クリアボタンを押す、もう一度プログラムボタンを押して正しい数字を押し直します。
- 曲番が11以上のときは
◀(C10) ボタンや ▶(C11) ボタンを押します。
例 19のとき ◀(C10) → ▶(C11) → ▶(C12) → ▶(C13) → ▶(C14) → ▶(C15) → ▶(C16) → ▶(C17) → ▶(C18) → ▶(C19) → ▶(C20) のとき ◀(C10) → ◀(C11) → ◀(C12) → ◀(C13) → ◀(C14) → ◀(C15) → ◀(C16) → ◀(C17) → ◀(C18) → ◀(C19) ボタンをくり返し押し、正しい数字に運じます。
- プログラム再生をくり返したいときは
プログラム再生をくり返したいときは、▶(C10) ボタンを押して、表示部にREPEAT表示が出します。



いろいろな機能

再生の速さや方向を変える — マルチスピード再生

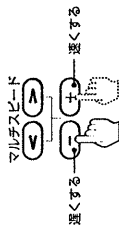
再生中に映像の速さや方向を変えることができます。スピード再生中は、ぶつらの再生と同じ速さ（×1）のとき以外は音は聞こえません。

1 再生中にマルチスピード<または>または>ボタンを押して再生方向を決める



どのスピードで再生中でも方向は自由に換えられます。

2 一または+ボタンを押して再生の速さを決める

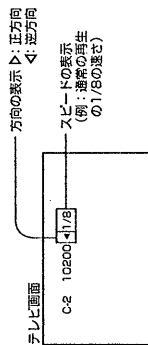


通常の再生に戻す
▶ ボタンを押す。

※ ハイビジョンLDでマルチスピード再生中に、映像の変化する部分や、画面表示に遅延が生じることがありますが、これはAMUSE方式の特性上のもので、故障ではありません。

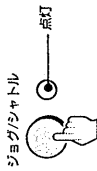
• ハイビジョンLDのCLVディスクではマルチスピード再生はできません。

※ 速さや方向を確認するには画面表示ボタンを押します。選んでいなくても方向がテレビ画面に表示されます。



ジョグ/シャトルを使う

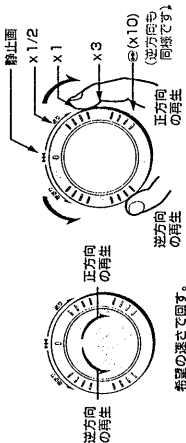
1 ジョグ/シャトルボタンを押してランプを点灯させる



静止画になります。

2 再生スピードを変える

ジョグダイヤルを使って シャトルリングを使って
回すスピードによって再生 回す角度によって再生の
の速さが変わります。 速さが変わります。
(コマ送り、×1/2または×1)



通常の再生に戻す
▶ ボタンを押す。

ジョグ/シャトルボタンをもう1度押してランプを消してください。

※ 自動的に静止画になったときは—LD(NTSC)のみ
ピクチャーストップコードという特別な番号が記録されたディスクを、×1、×1/2、1/4、1/8、1/16、1/30、1/90のいずれかのスピードで再生すると、ピクチャーストップコードで指定されたフレームで自動的に静止画になります。その他は▶ボタン、◀ボタン、</>ボタン、ジョグダイヤルまたはシャトルリングを使って、先に選んだ戻し方としてください。

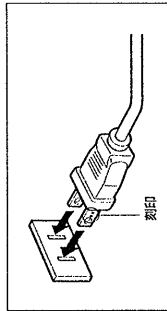
接続する

接続上の注意

- 各機器の電源を切ってから行います。
- 接続する機器の説明書もあわせてご確認ください。
- プラグはしっかりと差し込んでください。不完全な接続は雑音の原因になります。
- プラグを抜くときはコードを引っ張らずに、プラグを持って抜き取ってください。
- つないだ機器やテレビの音または画像にノイズや雑音が出る場合には、お互いを十分離してください。
- 複数の機器をつなぐ際は、お互いの干渉を防ぐために、お互いにならない機器の電源は切っておいてください。
- より良い画質でテレビをご覧になるために、テレビ番組を見るときは、必ず本機の電源を切ってください。

電源コードの接続について

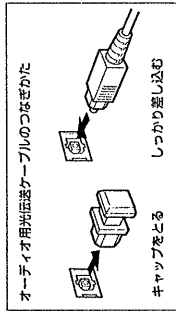
電源プラグの一方には丸2つの刻印 (OO) が入っています。これは、よりよい音質で音楽をお楽しみいただくために各機器の電源コードの特性を合わせるためのものです。刻印が入っている側が壁のコンセントの差し込み口の長い方 (アース側) にくるように差し込みます。



光デジタル入力付きの機器とつなぐには

本機のデジタル出力 (オプティカル) 端子と、光デジタル付きアンペア/D/Aコンバータの光入力端子をつなごう。接続には、別売りのオーディオ用光伝送ケーブルPOC-15をお使いください。ただし、次のようなディスプレイでは出力されません。

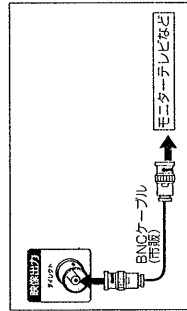
- ・16ビットデジタル音声記録されていないLD(NTSC)
- ・デジタル音声の記録されていないLD(NTSC)



映像出力ダイレクト端子について—LD(NTSC)のみ

デジタルTB以外の映像信号の加工をしないで出力します。ディスク再生のテレビ画面への出力もできません。また、静止画やスピード再生のとき、一瞬画像が乱れます。

この端子は、BNC型コネクタです。市販のBNCケーブルでモニターテレビなどの映像入力へ接続します。



コントロール入力端子の使いかた

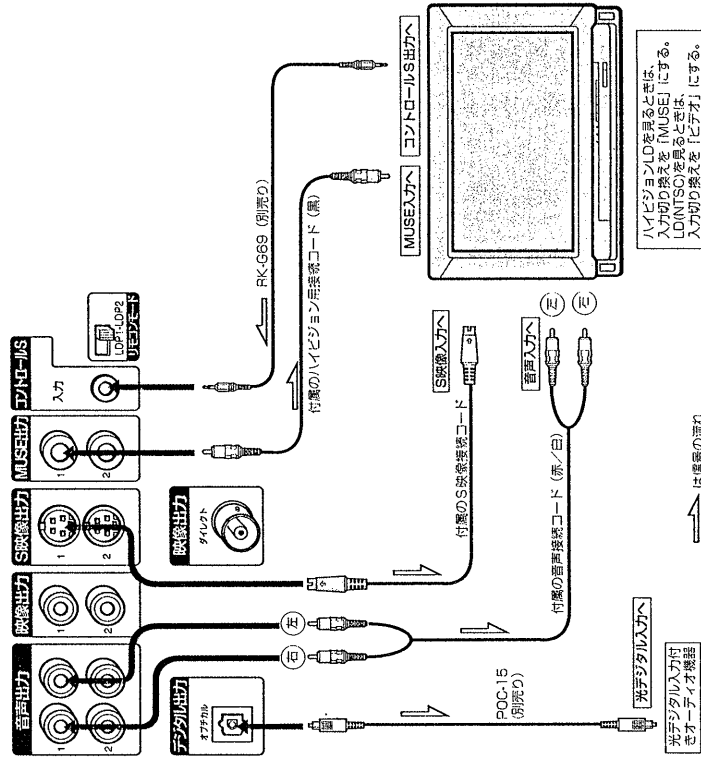
テレビや他のビデオ機器 (VCR) のコントロール出力端子と接続します。たとえば、離れた場所のテレビのコントロール出力端子と接続した場合、付属のリモコンをテレビに向けて、本機を操作することができます。本機側のみ接続しており、相手側を接続してはいないリモコン操作できません。

ハイビジョンテレビ

当社のトリートメントハイビジョンテレビとの接続を例に説明します。テレビ側の入力を切り換えることにより、ハイビジョンLDとLD(NTSC)のどちらでも見ることができます。付属のハイビジョン用接続コード、S映像接続コード、音声接続コードを使って下図のようにつなごう。

- ・MUSE出力端子からはハイビジョンLDの映像と音声の両方が出力されます。
- ・映像出力端子、S映像出力端子および映像出力ダイレクト端子からはハイビジョンLDの映像は出力されません。出力されるのはLD(NTSC)の映像だけです。
- ・16ビットデジタル音声付きハイビジョンLDの場合は、音声出力端子とデジタル出力 (オプティカル) 端子からMUSE出力の音声とは別の16ビットデジタル音声出力がされます。この音声はMUSEデコーダを通過なくとも聞くことができます。

本機裏面



ハイビジョンLDを見るときは、入力切り換えを「MUSE」にする。LD(NTSC)を見るときは、入力切り換えを「ビデオ」にする。

→ は電源の流れ

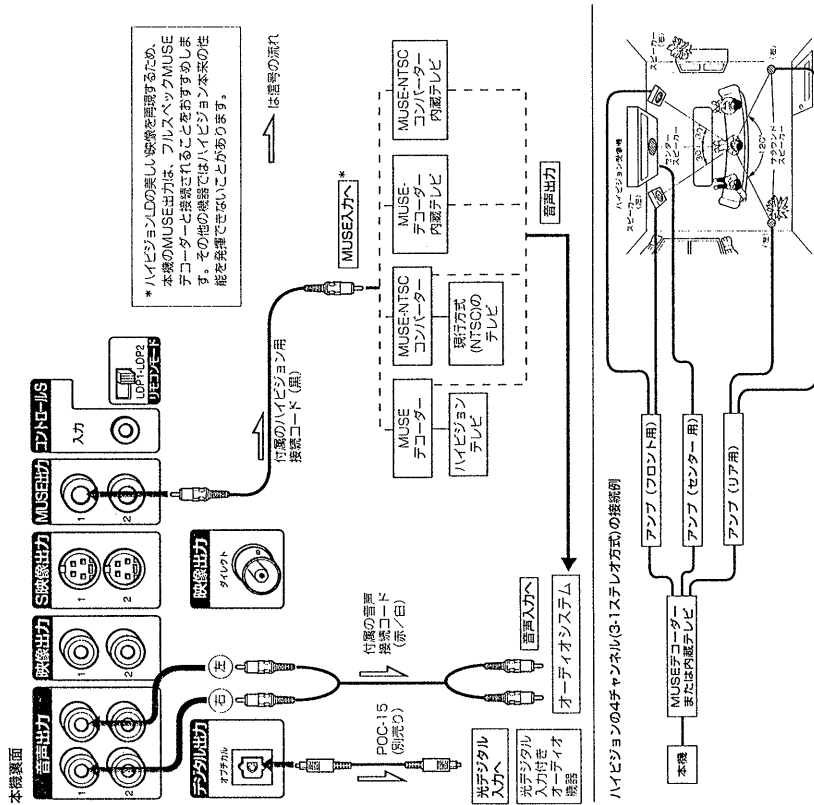
光デジタル入力端子
ビデオデコーダ接続

接続する

接続する(つづき)

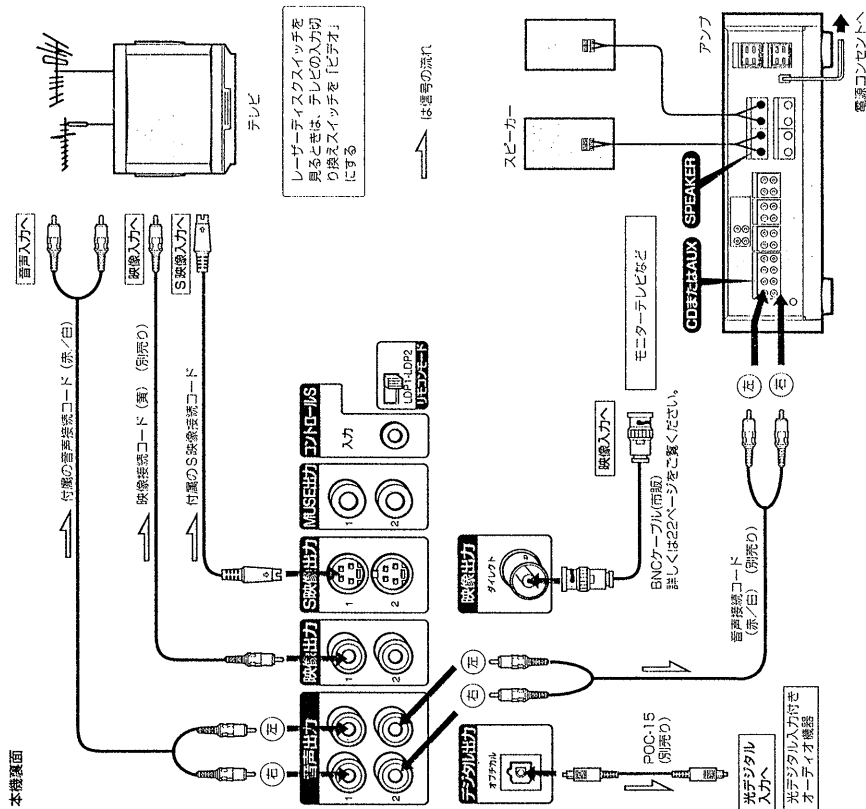
ハイビジョン機器とつなぐ

- ハイビジョンLDを見るための接続です。
- 付属のハイビジョン用接続コード、音声接続コードを使って下図のようにつなぎます。
 - MUSE出力端子からはハイビジョンLDの映像と音声の両方が出力されます。
 - MUSE出力はMUSEデコーダーなどのMUSE入力端子へ接続されることをおすすしします。
- MUSE入力のない機器の場合には、検波入力端子へ接続してください。ただし、検波入力端子へ接続した場合は正しく動作しないことがあります。
- 16ビットデジタル音声付きハイビジョンLDの場合は、音声出力端子とデジタル出力(オプショナル)端子からMUSE出力の音声とは別の16ビットデジタル音声出力が出力されます。この音声はMUSEデコーダーを選ばなくても聞くことができます。



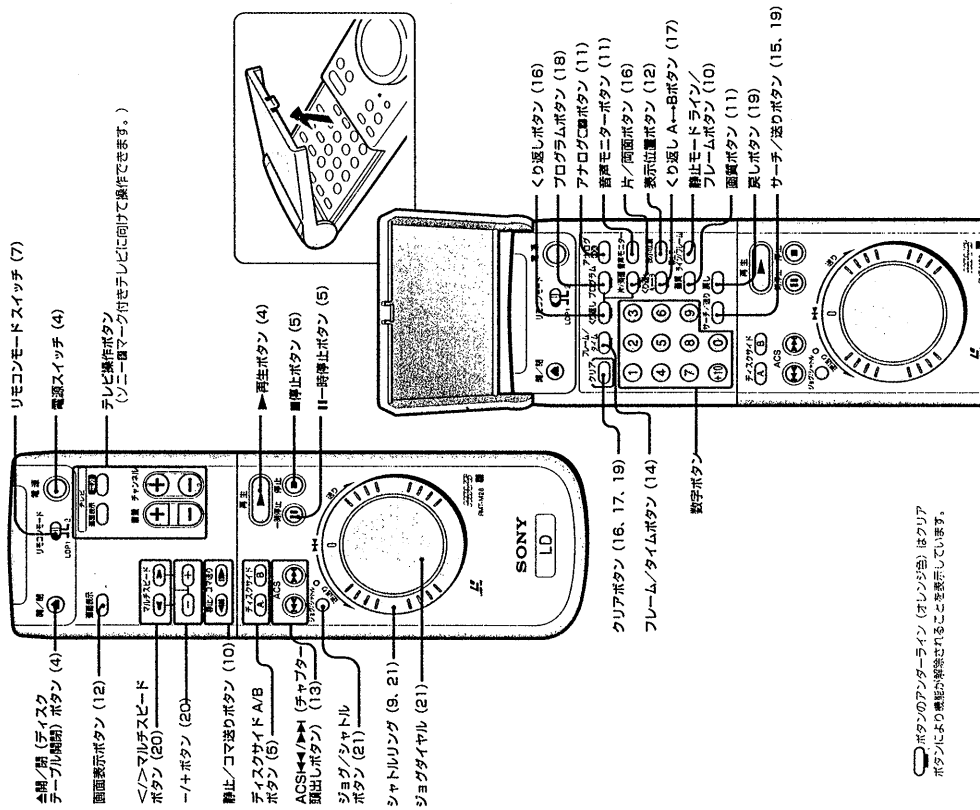
従来の方式(NTSC)の機器とつなぐ

- LD(NTSC)を見るための接続です。
- 付属のS映像接続コードと音声接続コードを使って下図のようにつなぎます。
 - お手持ちのテレビがS端子付きでないときは、別売りの映像接続コード(V/MIC-10KS/15KSをお使いください。
 - オーディオ機器でFM/AM放送を受信するときは、本機の電源を切ってください。受信に雑音が入ることがあります。



各部のなまえ(つづき)

リモコン



① ボタンのアンダーライン(オリンジ色)はクリアボタンにより機能が解除されることを表示しています。

ディスクの取り扱いかた

ディスクの持ちかた

両手で持つ場合
ディスクの両端を
はさんで持つ。

片手で持つ場合
中央の穴と外周部に指を
かけて持つ。



紙などを貼らない。
ディスク面に触れない。

ひびやそりのあるディスクは使わない

ディスクは高速回転します。ひび割れや変形または、接着剤などで補修されたディスクは危険ですから、絶対に使用しないでください。故障の原因になることがあります。

お手入れ

・長い距離と音質でお楽しみいただくため、ディスク面についたホコリやゴミ、指紋などは、柔らかい布でふきとってからご使用ください。



放射線にぶく

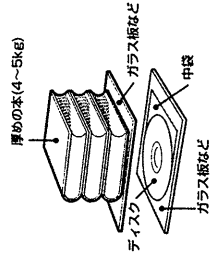
・ペンジン、レコード専用のクリーナーは使用しないでください。
・静電防止剤なども、ディスクを傷めることがありますので、使用しないでください。

注意
ディスクの番号記号面(ラベル以外の部分)に、指紋や汚れなどが付いていると、反射光が強くなり画質や音質が低下することがあります。

保管

・使用後は、ディスクをプレーヤーから取り出し、ジャケットやケースに取り、垂直に保管してください。斜めしたり、積み重ねて保管しておくとディスクがそる場合があります。
・直射日光があたるなど高温の場所、湿度の高い所には置かないでください。

・ディスクが変形してしまった場合には、ディスクを中袋に入れガラス板などにはさみ、4~5kgの重しをして1日ほどそのままにしてください。そのほかが軽減されることはありません。



ディスクテーパーのご注意

・ディスクテーパーがきちんと閉まらずに手前に出てきたときは、もう一度ディスクを入れ直してください。
・ディスクテーパーを強く押さたり、重いものをのせないでください。故障の原因になります。
・本体とディスクテーパーの間に指をささないようご注意ください。
・使わないときは、必ずディスクテーパーの中に入れておいてください。開いたまま放置すると光学ピックアップにゴミやホコリがついて、ディスクからの信号が弱まってくる場合があります。
・操作ボタンを押しても動作しない場合は、▲ボタンを押してディスクを押し入れ直してください。
・ディスクはディスクテーパー上の所定の位置に置いてください。誤った位置で再生すると、ディスクを傷つけることがあります。
・ディスクテーパーには、ディスクは1枚だけ置いてください。2枚以上置いて再生すると、故障の原因になります。

HIL-C2EX

RMT-M28

SONY

サービスマニュアル

- ・外し方編
- ・ブロックダイヤグラム編
- ・プリント図, 回路図編
- ・IC端子説明編
- ・調整編

目次

1. 概要	
特約店様向けを参照してください。	
2. 外し方	
2-1. 上ケースの外し方	2-1
2-2. フロントパネルの外し方	2-1
2-3. LC-701, FL-706, FP-732, FR-701基板の外し方	2-2
2-4. ファンモータ, VJ-703基板の外し方	2-2
2-5. ディスクが入ったまま故障した場合の ディスク (トレイ) の取り出し方	2-3
2-6. トレイの外し方	2-3
2-7. AU-706, SP-705基板の外し方	2-4
2-8. IF-702, PR-704基板の外し方	2-4
2-9. 送りベースの外し方	2-5
2-10. チャックプレートの外し方	2-5
2-11. チャックカムの外し方	2-6
2-12. M901ローディングモータ	2-6
2-13. 基板配置図	2-7
2-14. 内観名称	2-8
3. ブロックダイヤグラム	
3-1. 総合ブロックダイヤグラム	3-1
3-2. ビデオ (1) ブロックダイヤグラム	3-5
3-3. ビデオ (2) ブロックダイヤグラム	3-7
3-4. ビデオ (3) ブロックダイヤグラム	3-10
3-5. システムコントロールブロックダイヤグラム	3-13
3-6. サーボブロックダイヤグラム	3-16
3-7. オーディオブロックダイヤグラム	3-19
3-8. 電源ブロックダイヤグラム	3-21
4. プリント図, 回路図	
4-1. 総合結線図	4-1
4-2. プリント図, 回路図	4-3
・MB-713基板	4-5
・MB-713, VJ-703	4-14
・AU-706基板	4-31
・AB-702基板	4-39
・LC-701, FL-706, FR-701, FP-732, TF-701基板	4-43
・IF-702, BS-701, LS-709, SM-701, LD-704, FG-705, TM-701, TS-701, SL-703, LM-704, LS-708基板	4-47
・SP-705, PR-704基板	4-52
5. IC端子説明	
5-1. システムコントロールマイクロプロセッサ (MB-713基板IC1 MB89094)	5-1
5-2. モードコントロールマイクロプロセッサ端子 機能 (FP-713基板IC2 MB89095)	5-2
6. 電気調整	
6-1. 使用測定器治具	6-1
6-2. 調整時の注意事項	6-1
6-3. 調整ケーブル	6-1
6-4. 拡張キー機能取扱説明	6-1
6-5. サービスモード取扱説明	6-2
6-5-1. サービスモードとは	6-2
6-5-2. サービスモードの開始と終了	6-2
6-5-3. モードの切換	6-2
6-5-4. リモコンによる動作	6-3
6-5-5. 本体キーによる動作	6-4
6-5-6. サービスモード時の本体LCD表示	6-5
6-5-7. イメージンシー情報表示	6-5
6-5-8. イメージンシー情報の意味	6-6
6-6. 電源チェック	6-9
6-6-1. IF-702基板	6-9
6-6-2. SP-705基板	6-9
6-6-3. AU-706基板	6-9
6-7. サーボ系調整	6-9
6-7-1. フォーカスアゲイン調整 (MB-713 基板)	6-10
6-7-2. トラッキングゲイン調整 (MB-713 基板)	6-10

6-7-3.MUSE/NTSC フォーカスバイアス 調整 (MB-713 基板)	6-11
6-7-4.MUSE/NTSC トラッキングバランス 調整 (MB-713 基板)	6-11
6-7-5.RD TILT調整 (MB-713 基板)	6-12
6-7-6.TAN-TILT調整 (機構部)	6-12
6-7-7.A面R-D調整 (機構部)	6-13
6-7-8.B面R-D調整 (機構部)	6-14
6-7-9.NTSC EFM調整(MB-713 基板)	6-14
6-8. RF系, システム系調整	6-15
6-8-1.RFレベル調整(MB-713 基板)	6-15
6-8-2.TBCクロックエラー電圧調整 (MB-713 基板).....	6-15
6-8-3.4FSC周波数調整	6-15
6-8-4.映像出力/ダイレクトビデオレベル調整	6-16
6-8-5.映像出力1,2レベル調整	6-16
6-9. 調整関係部品配置図	6-16

サービス、点検時には次のことにご注意下さい。

1. 注意事項をお守り下さい。

サービスのとき特に注意を要する箇所については、キャビネット、シャーシ、部品などにラベルや捺印で注意事項を表示しています。これらの注意書きおよび取扱説明書等の注意事項を必ずお守り下さい。

2. 指定部品のご使用を

セットの部品は難燃性や耐電圧など安全上の特性を持ったものとなっています。従って交換部品は、使用されていたものと同じ特性の部品を使用して下さい。特に回路図、部品表に印で指定されている安全上重要な部品は必ず指定のものをご使用下さい。

3. 部品の取付けや配線の引きまわしは

もとおりに

安全上、チューブやテープなどの絶縁材料を使用したり、プリント基板から浮かして取付けた部品があります。また内部配線は引きまわしやクランパによって発熱部品や高圧部品に接近しないよう配慮されていますので、これらは必ずもとおりにして下さい。

4. サービス後は安全点検を

サービスのために取外したネジ、部品、配線がもとおりになっているか、またサービスした箇所の周辺を劣化させてしまったところがないかなどを点検し、安全性が確保されていることを確認して下さい。

5. チップ部品交換時の注意

- ・取り外した部品は再使用しないで下さい。
- ・タンタルコンデンサのマイナス側は熱に弱いため交換時は注意して下さい。

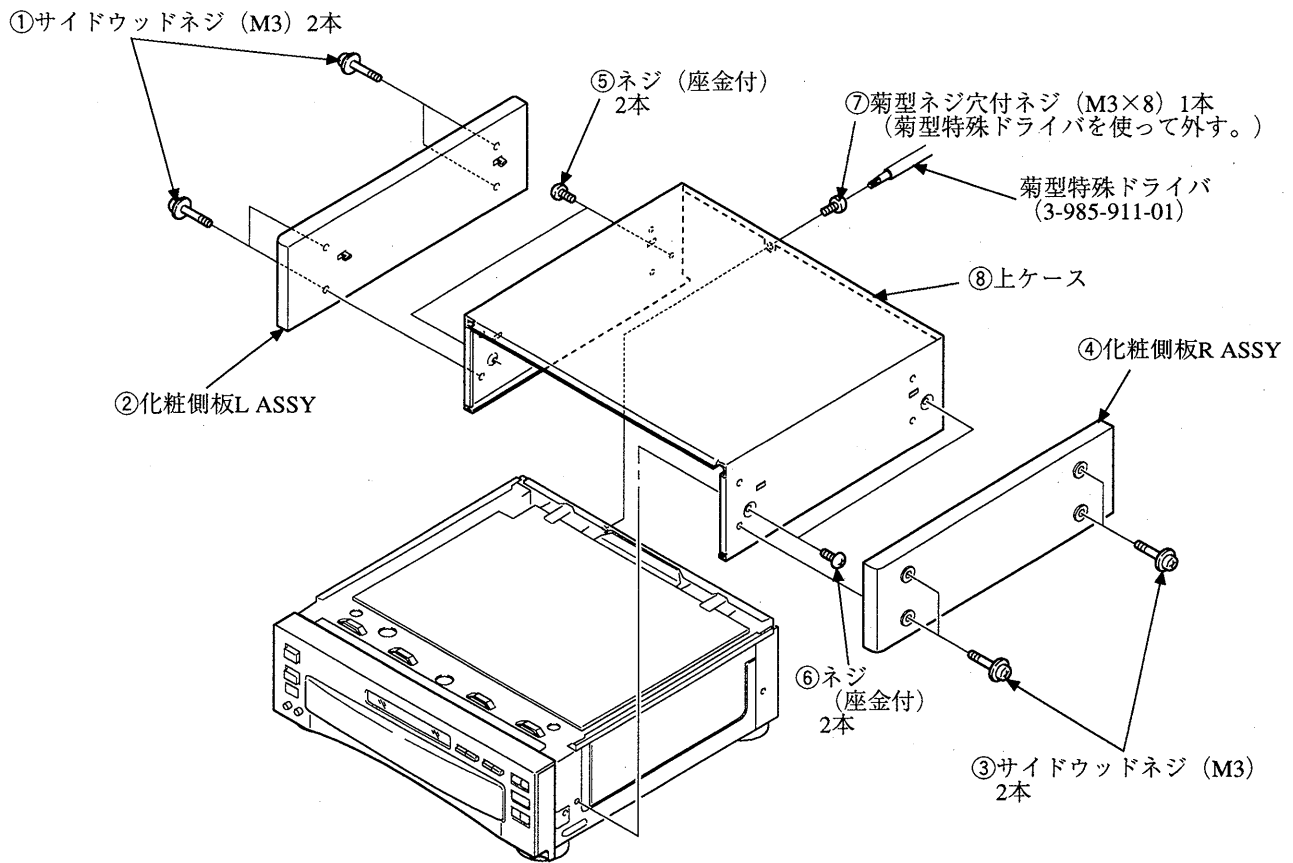
6. フレキシブルプリント基板の取扱について

- ・コテ先温度を270℃前後にして行って下さい。
- ・同一パターンに何度もコテ先を当てないで下さい。(3回以内)
- ・パターンに力が加わらないよう注意して下さい。

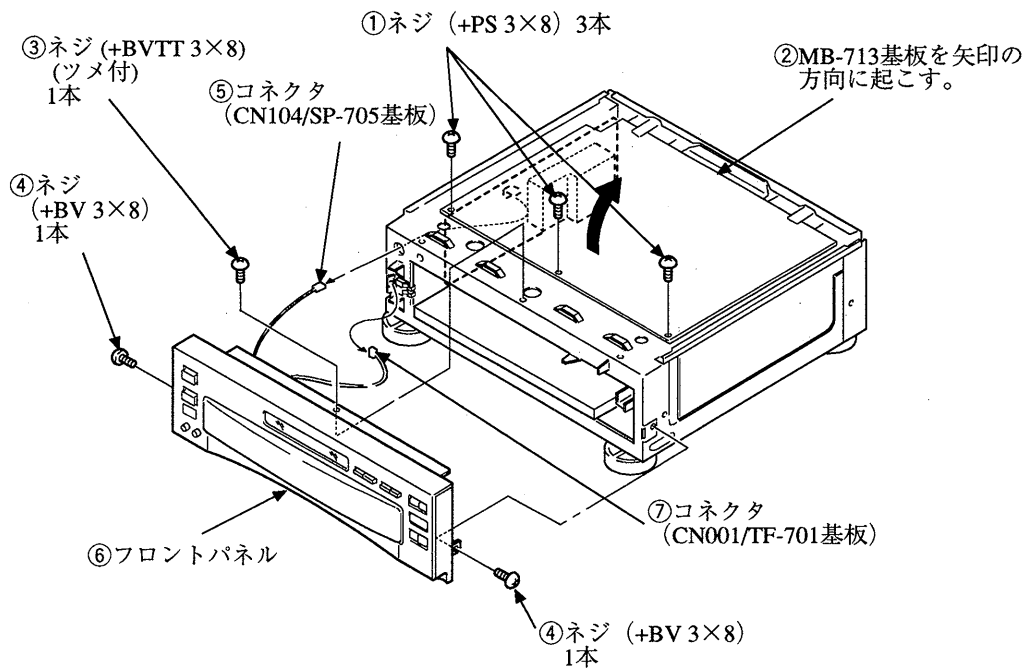
2. 外し方

・図中に①など番号のあるものは、その番号順に外す。

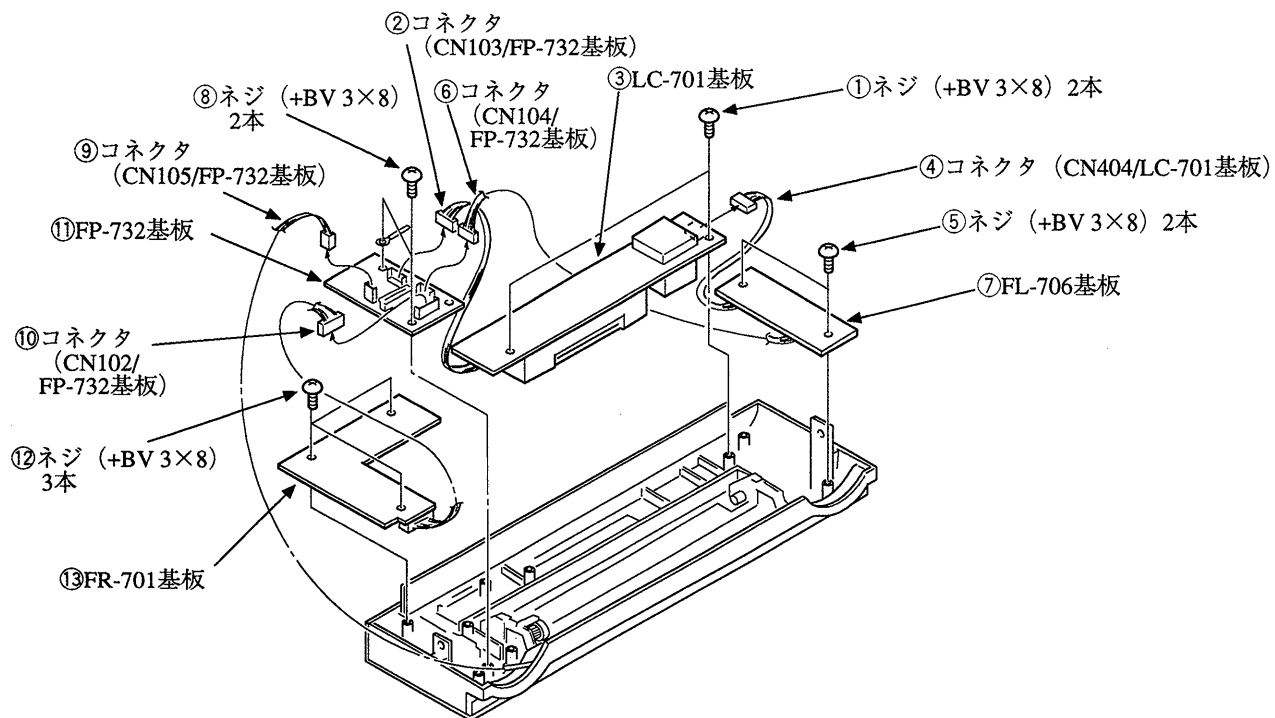
2-1. 上ケースの外し方



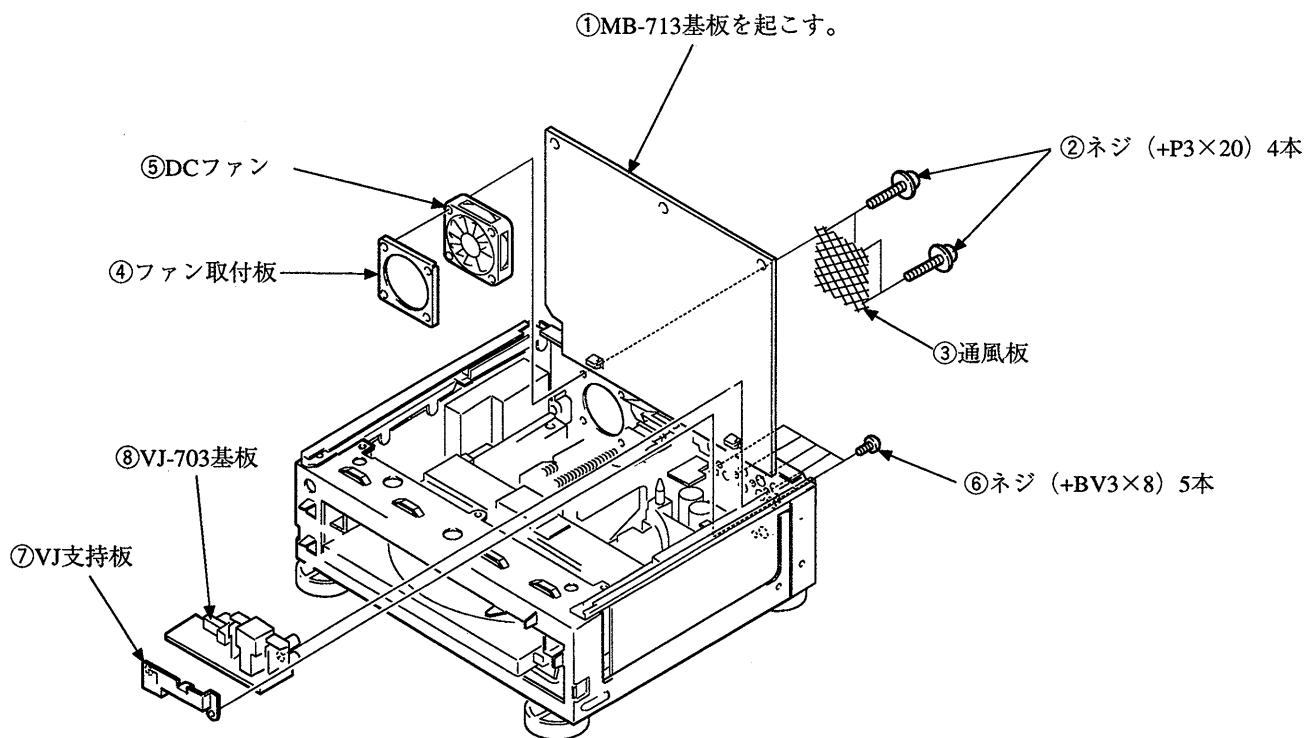
2-2. フロントパネルの外し方



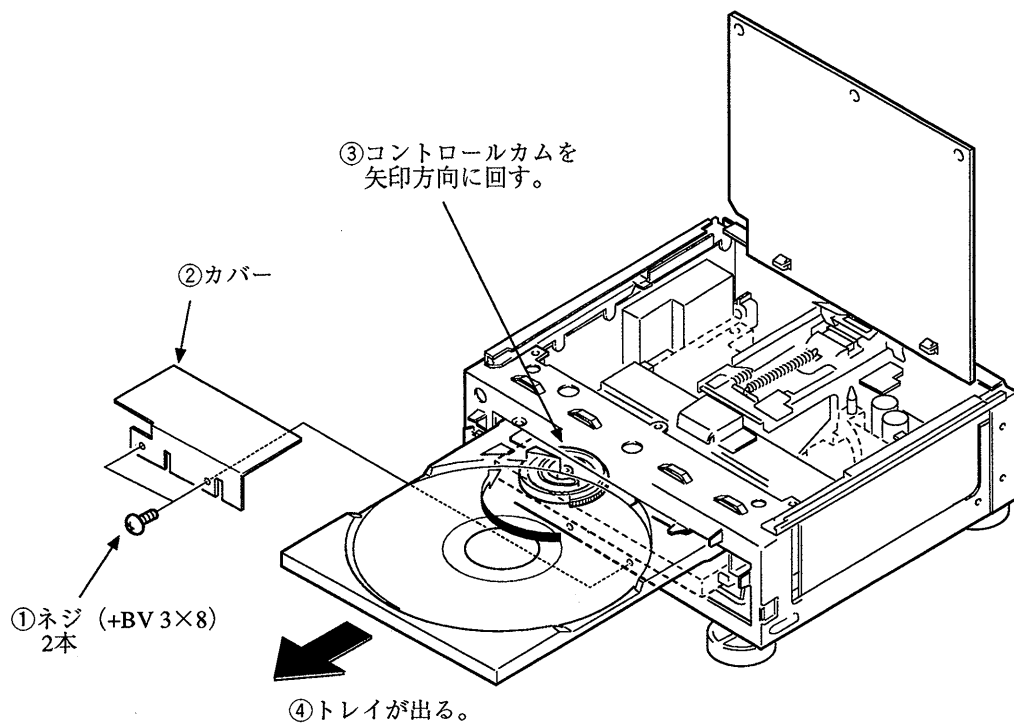
2-3. LC-701, FL-706, FP-732, FR-701基板の外し方



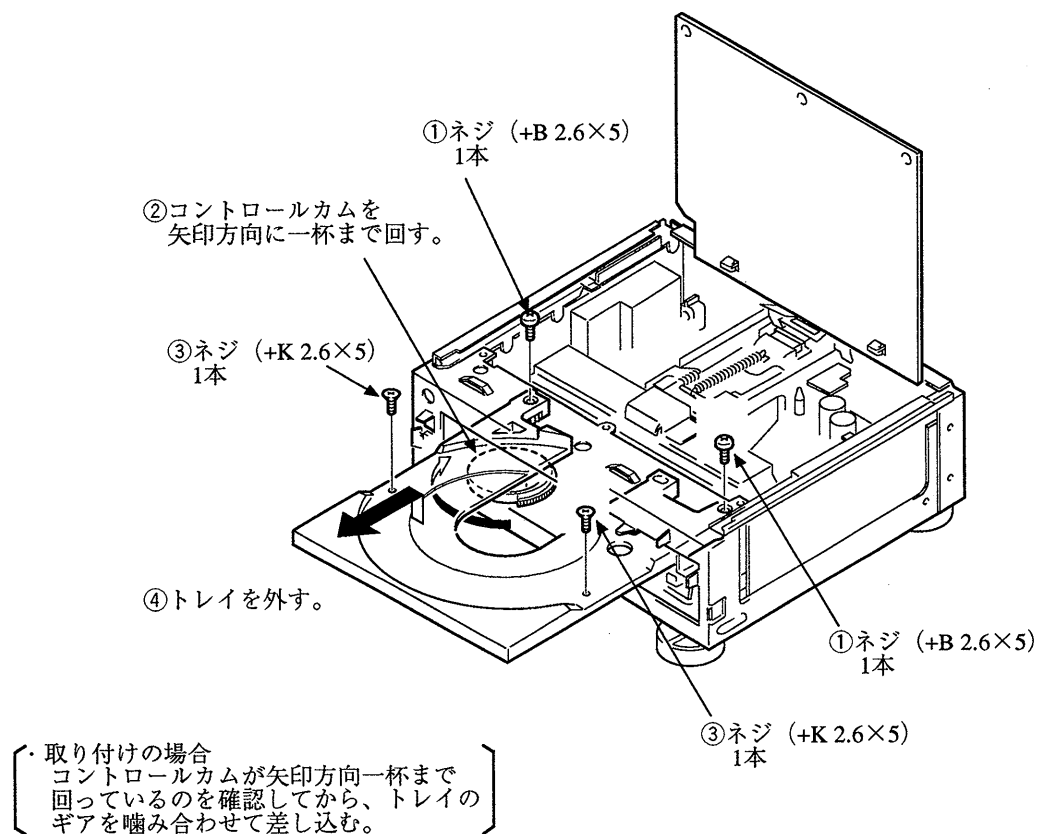
2-4. ファンモータ, VJ-703基板の外し方



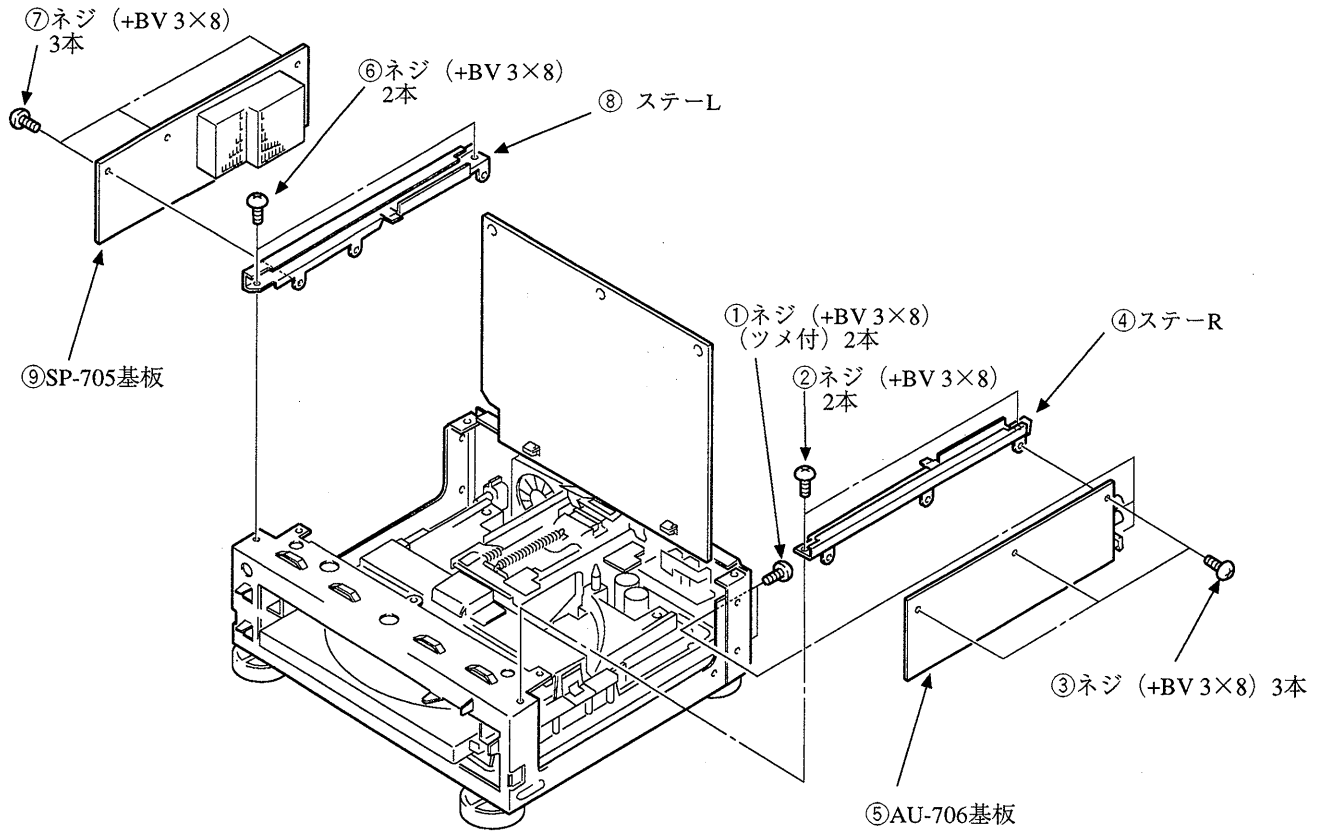
2-5. ディスクが入ったまま故障した場合のディスク（トレイ）の取り出し方



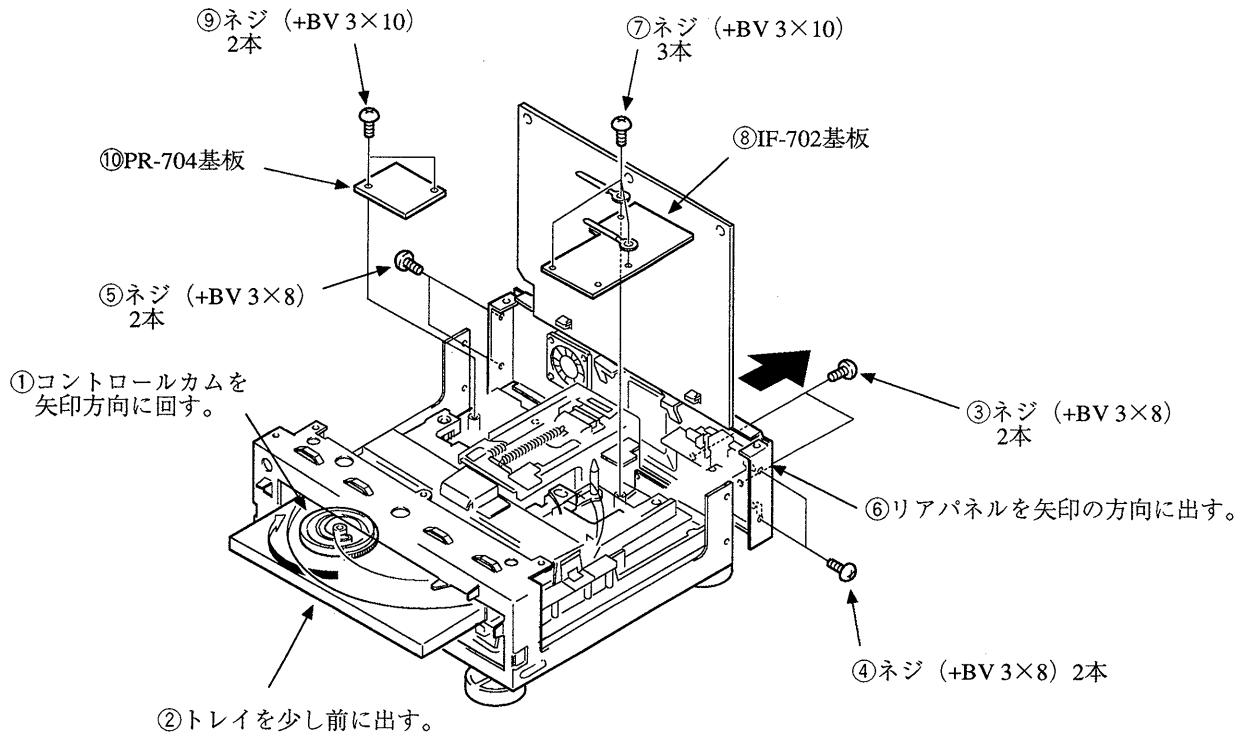
2-6. トレイの外し方



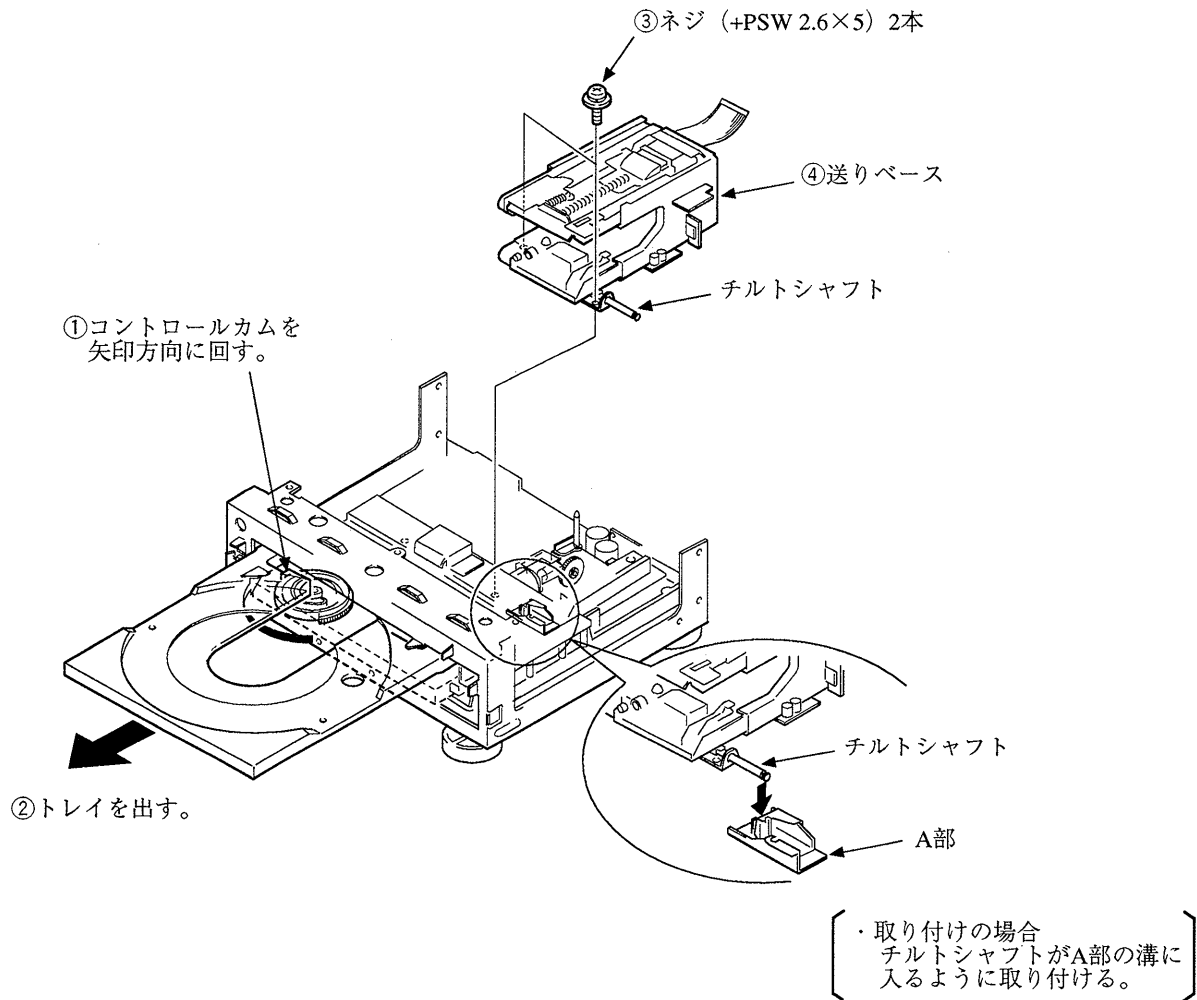
2-7. AU-706, SP-705基板の外し方



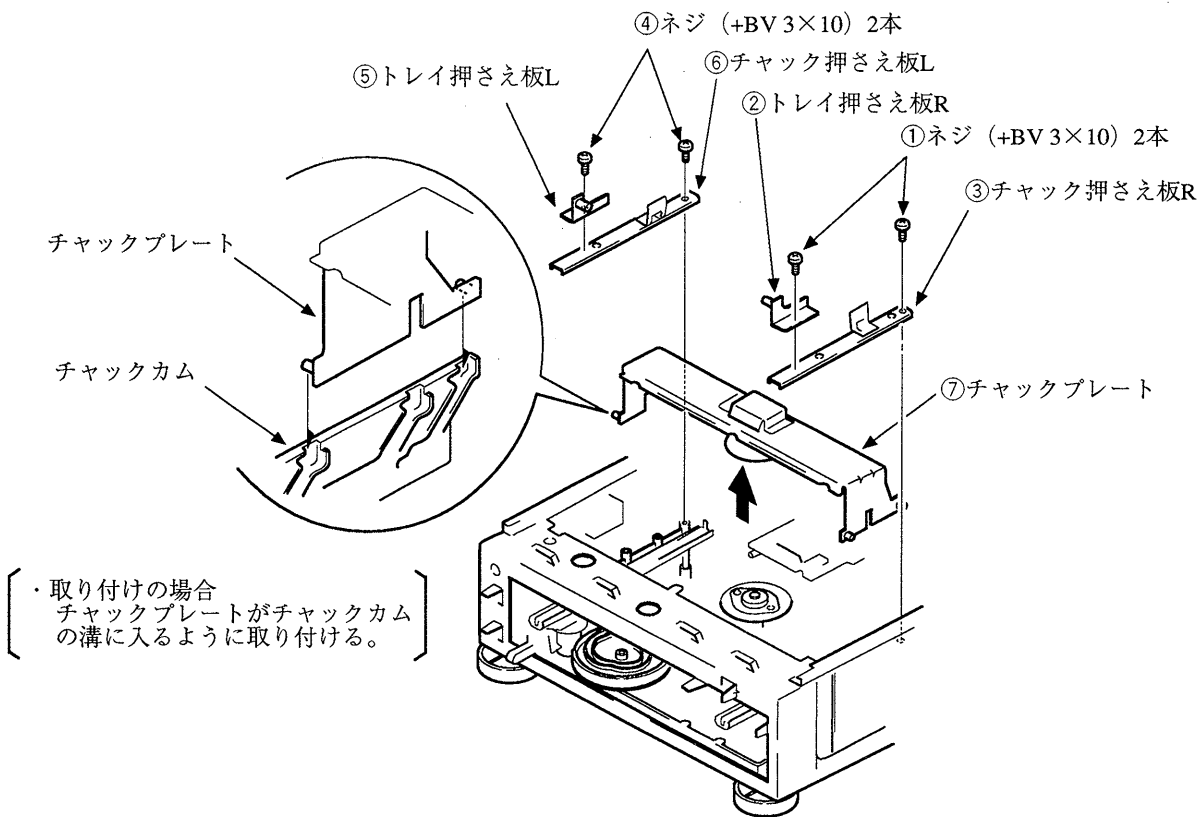
2-8. IF-702, PR-704基板の外し方



2-9. 送りベースの外し方

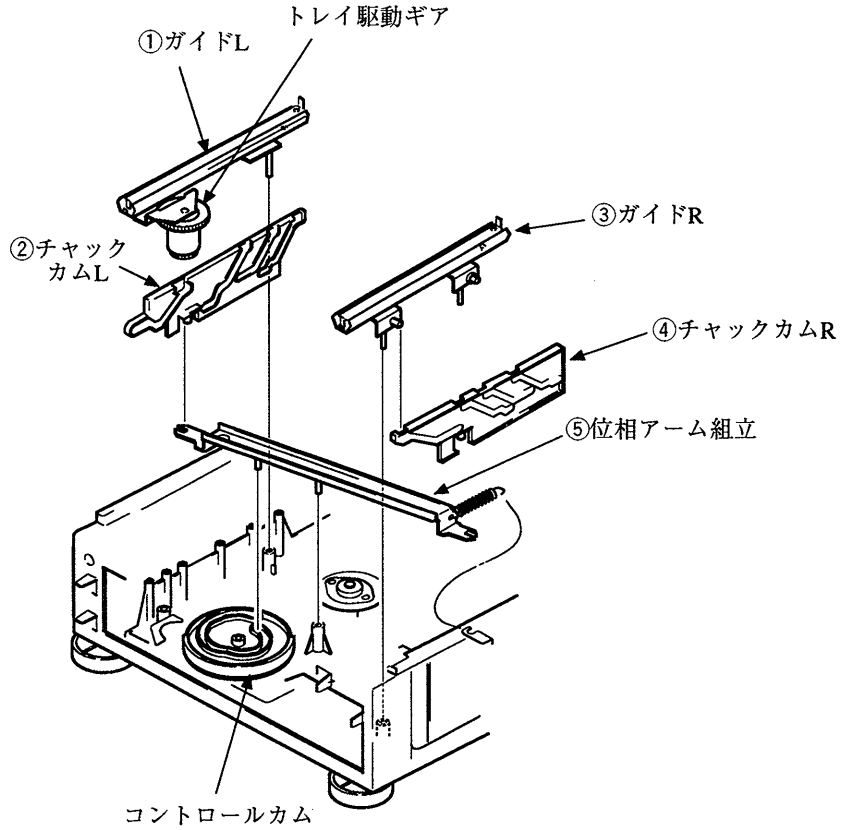
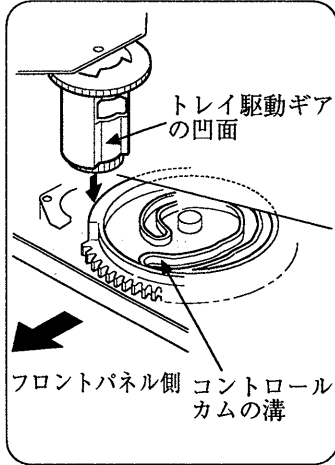


2-10. チャックプレートの外し方

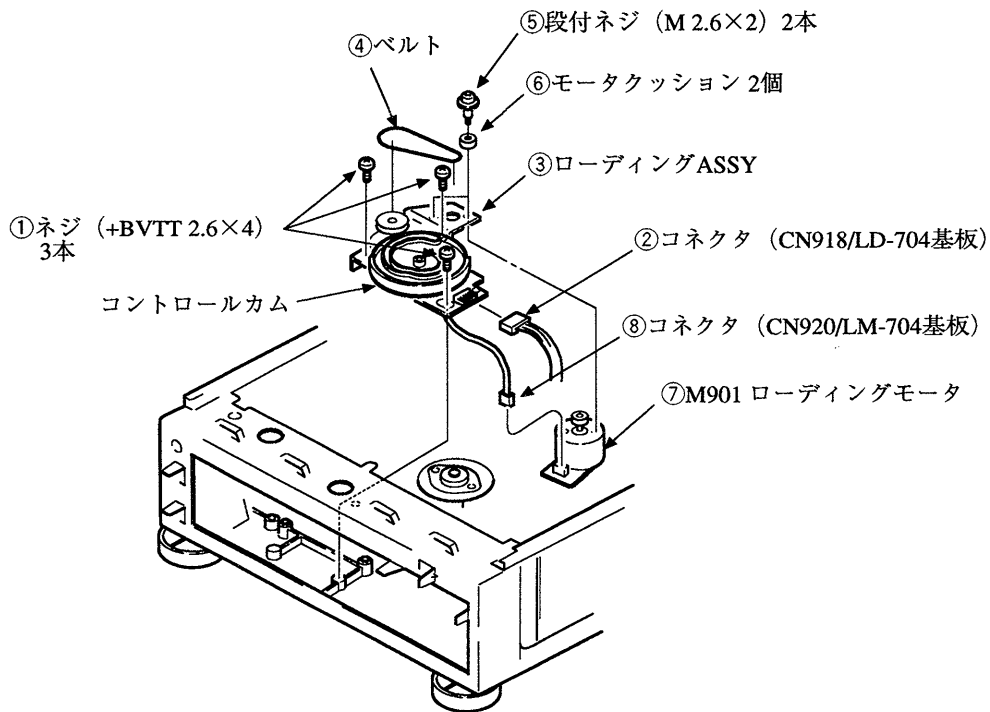


2-11. チャックカムの外し方

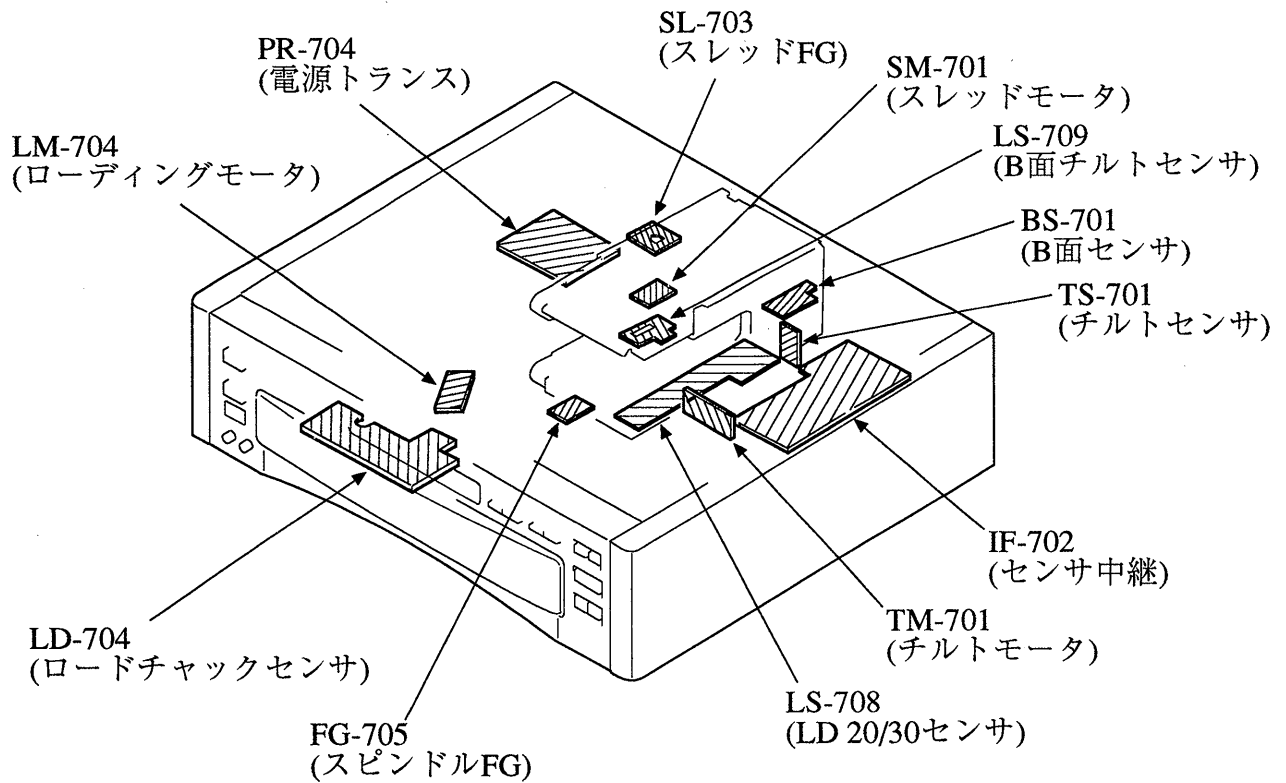
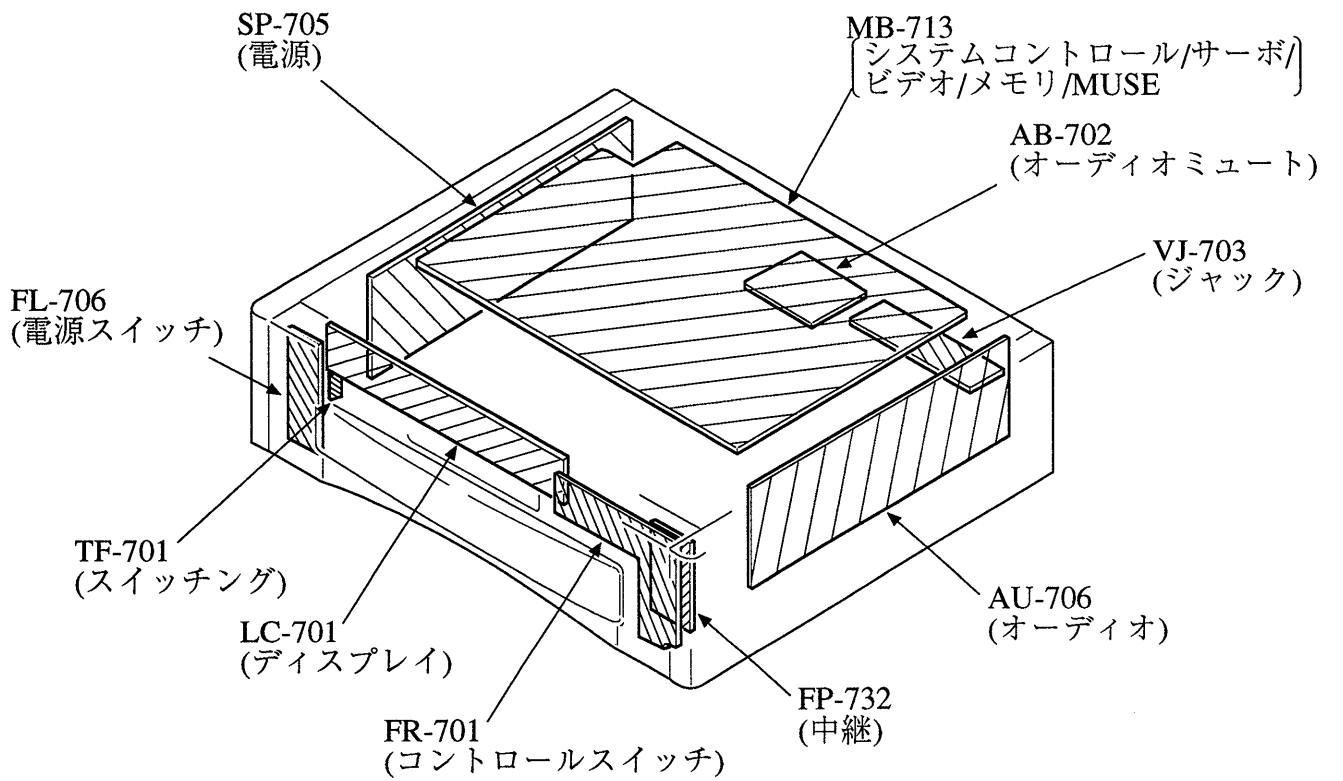
〔取り付けの場合
コントロールカムとトレイ駆動ギアの
噛み合わせ位置は下図のようにする。〕



2-12. M901ローディングモータ



2-13. 基板配置図



2-14. 内観名称

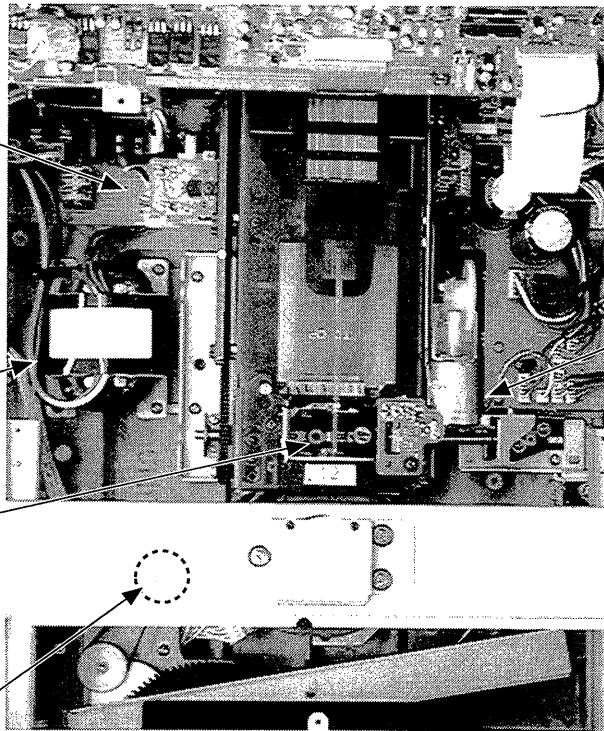
M701
スレッドモータ
X-3944-736-1

T1
電源トランス
1-427-740-11

光学デバイス
(KHS-160A/J-RP)
8-848-352-11

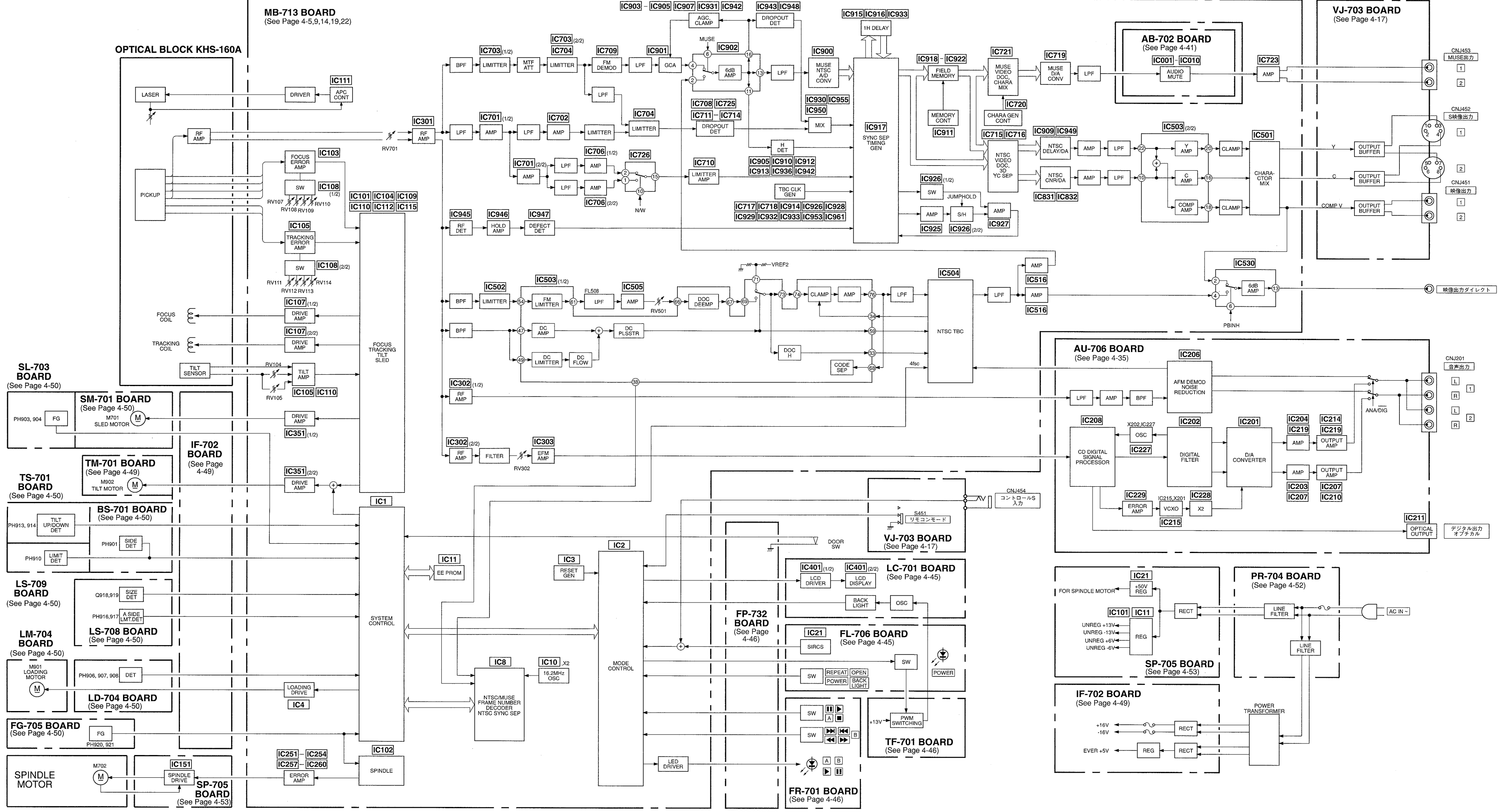
M901
ローディングモータ
X-3940-203-1

M902
チルトモータ
X-3944-739-1

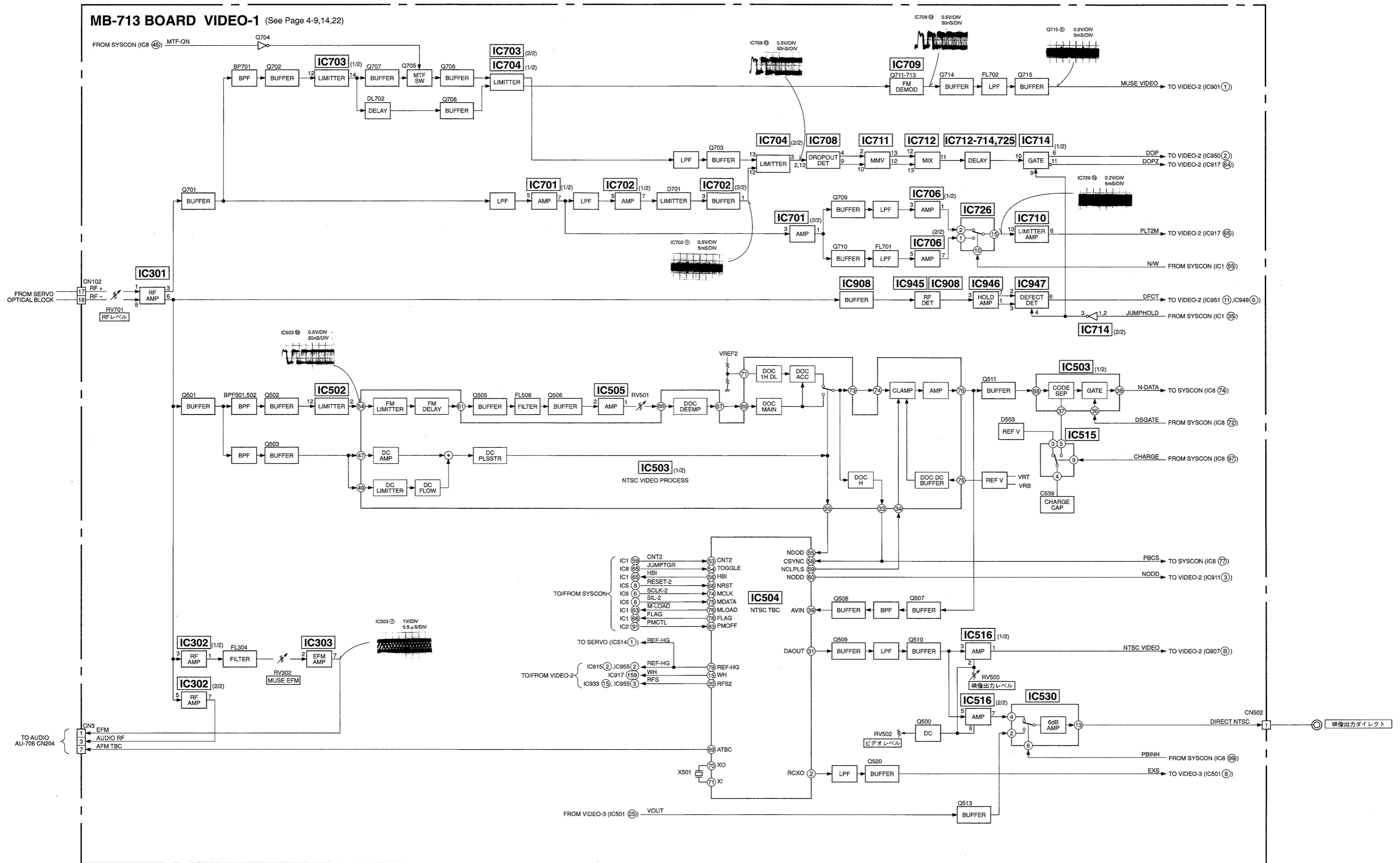


3. ブロックダイアグラム

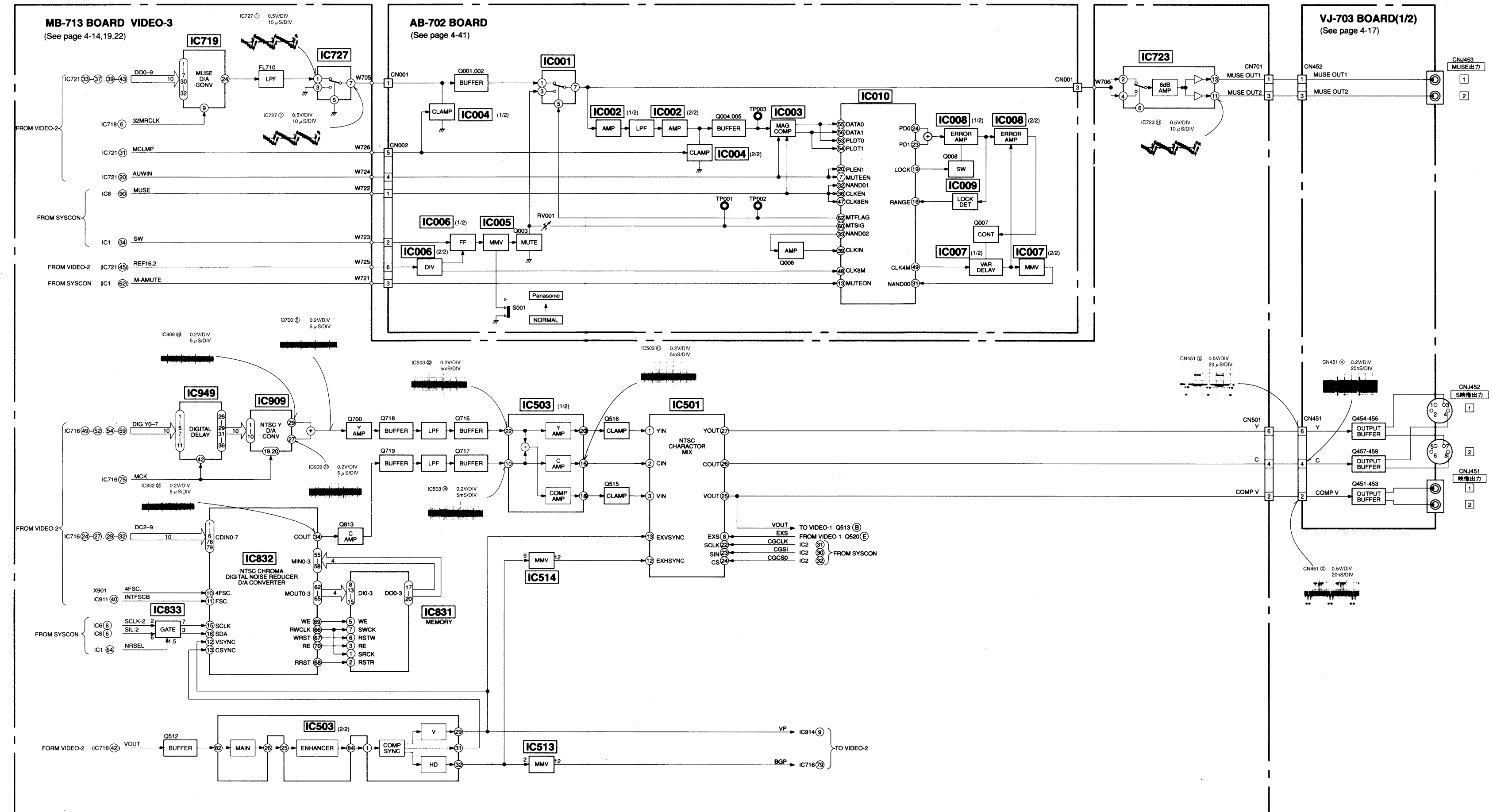
3-1. 総合ブロックダイアグラム



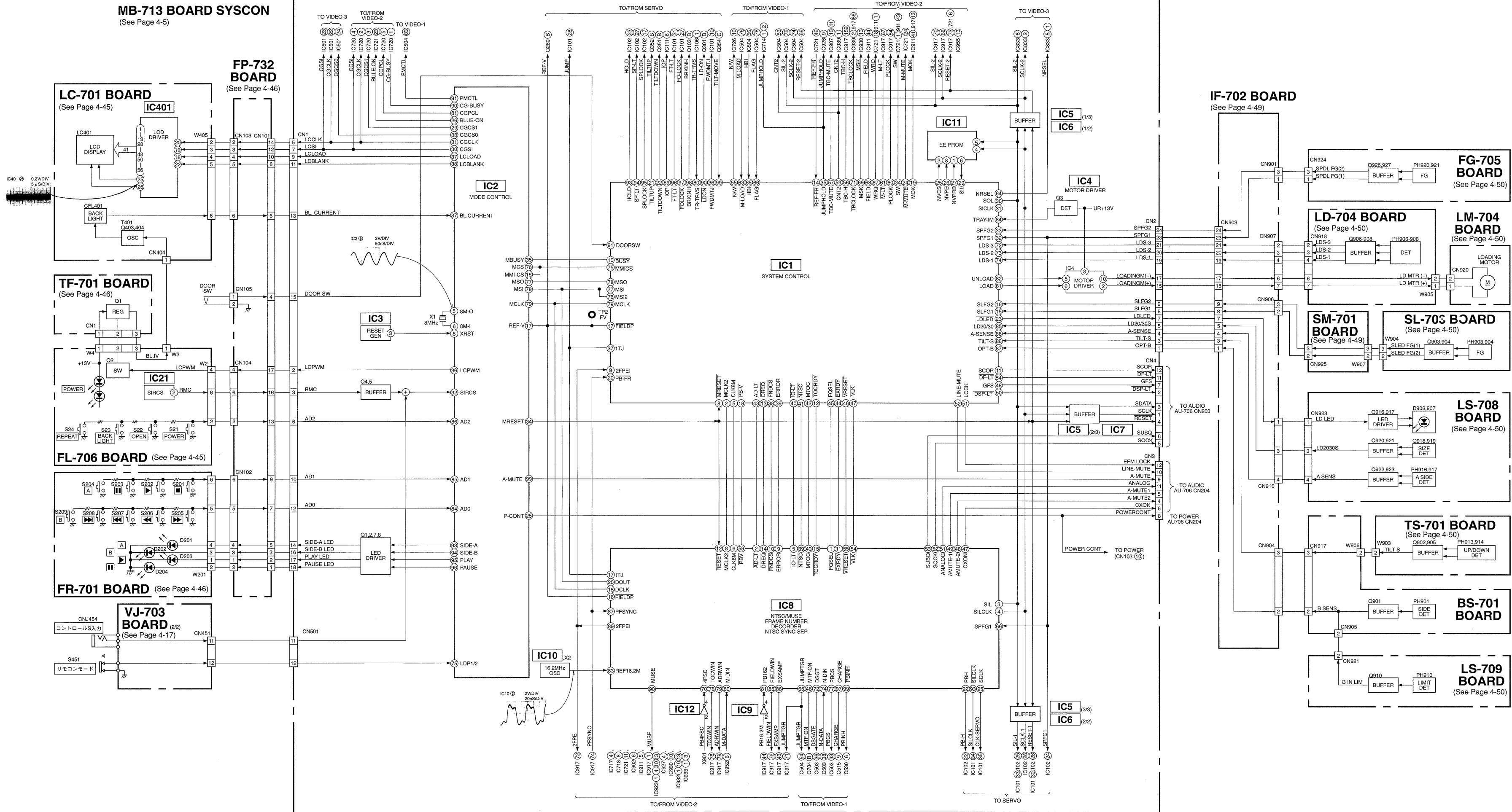
3-2. ビデオ (1) ブロックダイアグラム



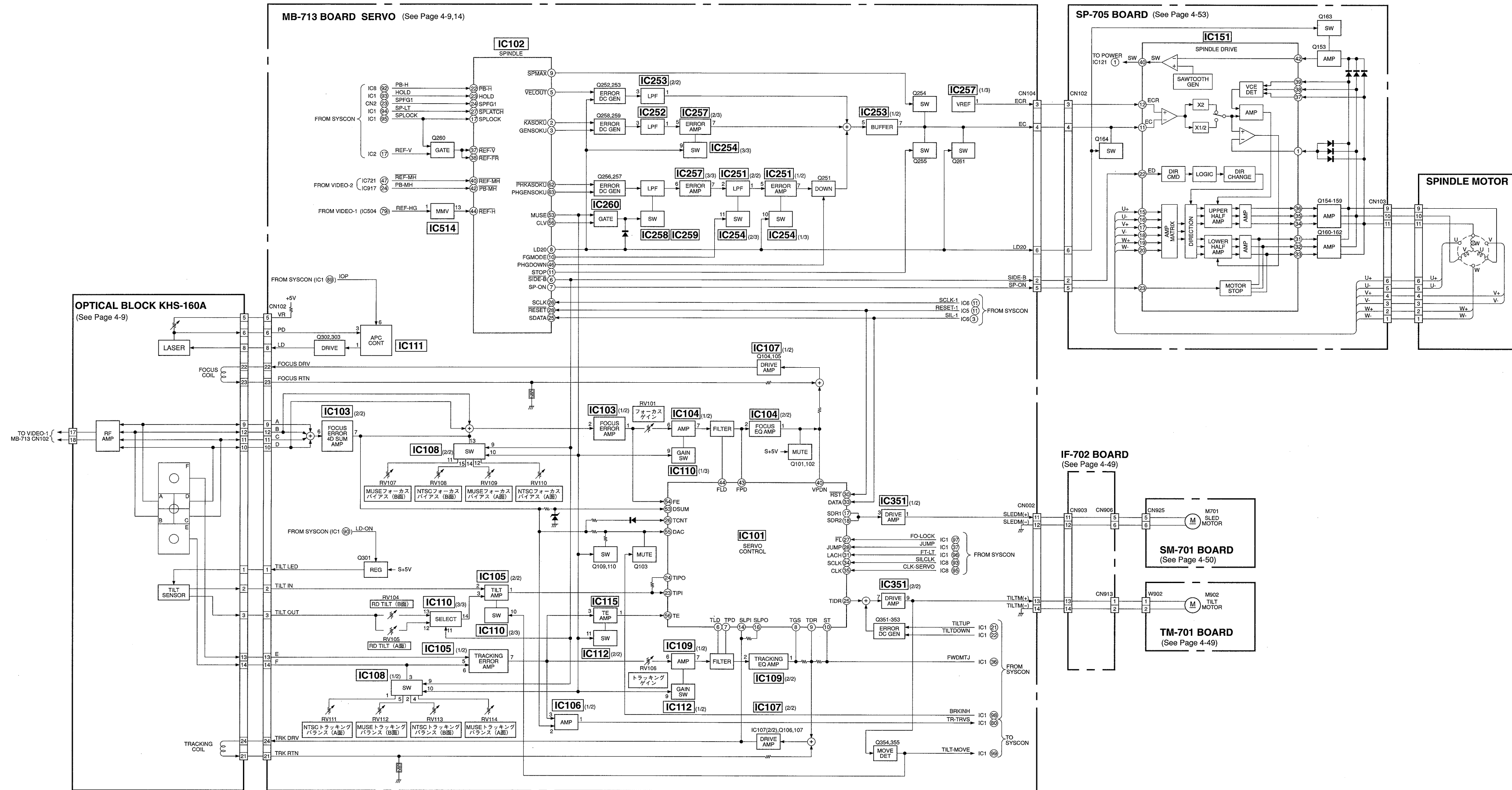
3-4. ビデオ (3) ブロックダイアグラム



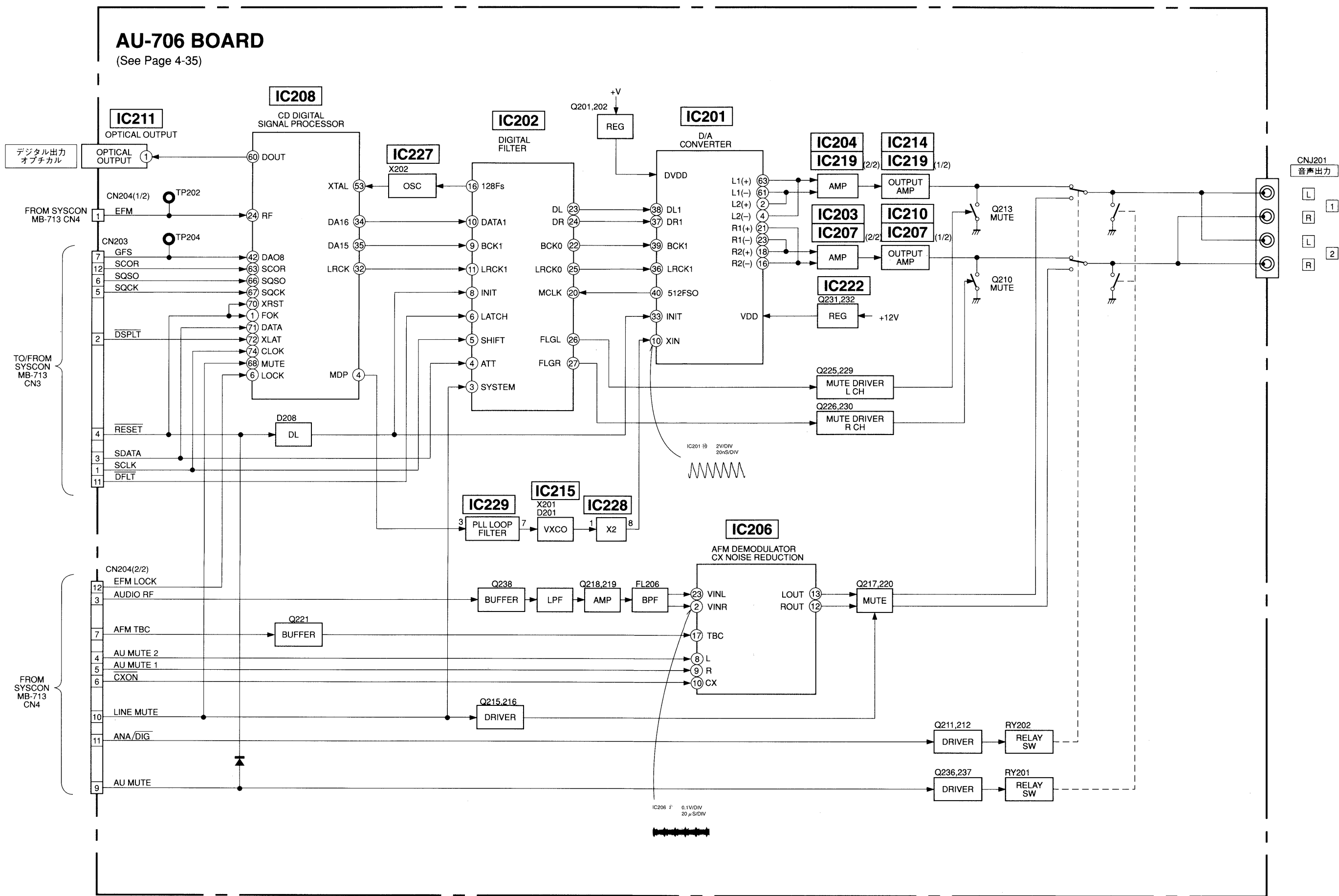
3-5. システムコントロールブロックダイアグラム



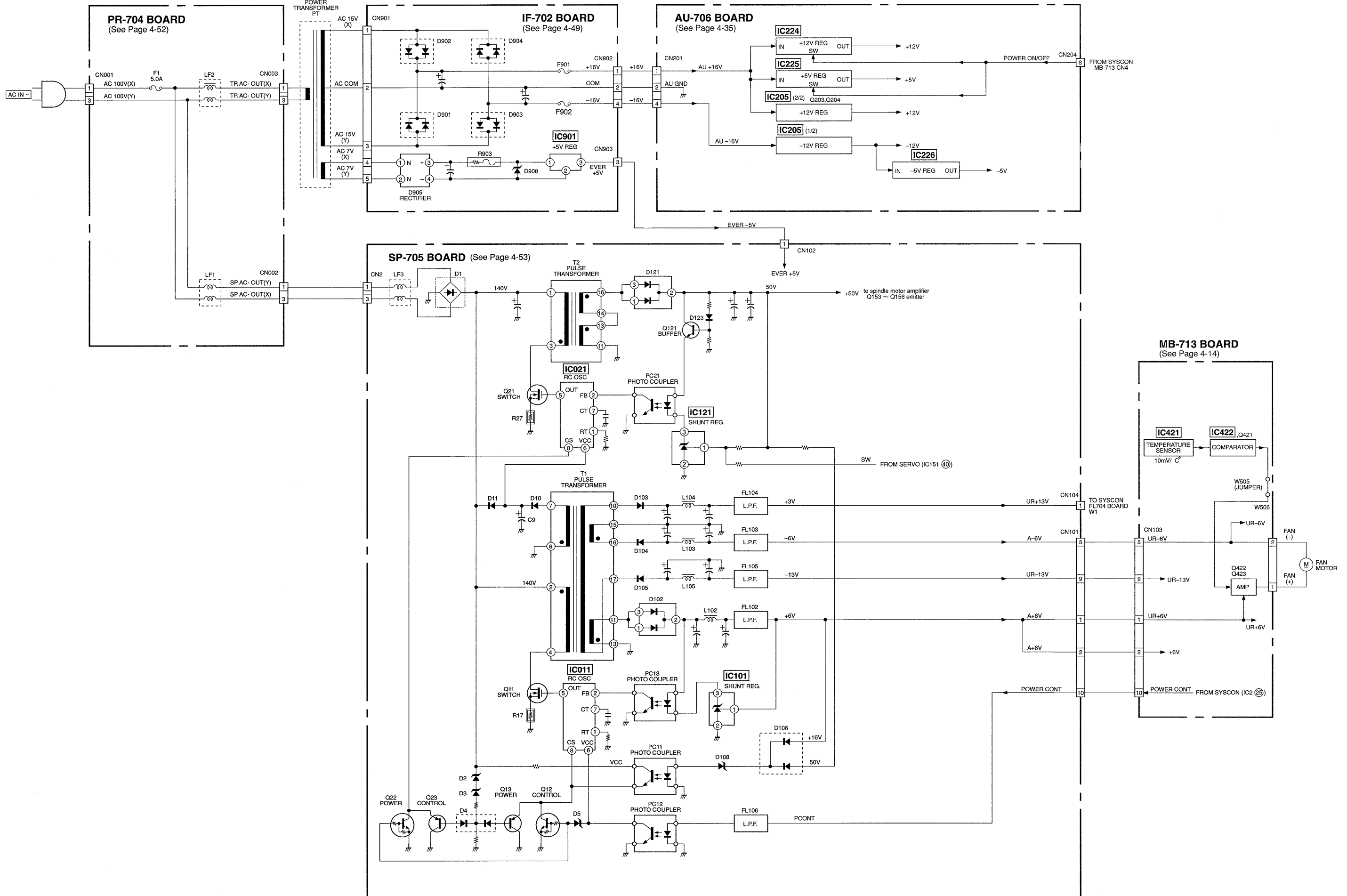
3-6. サーボブロックダイヤグラム



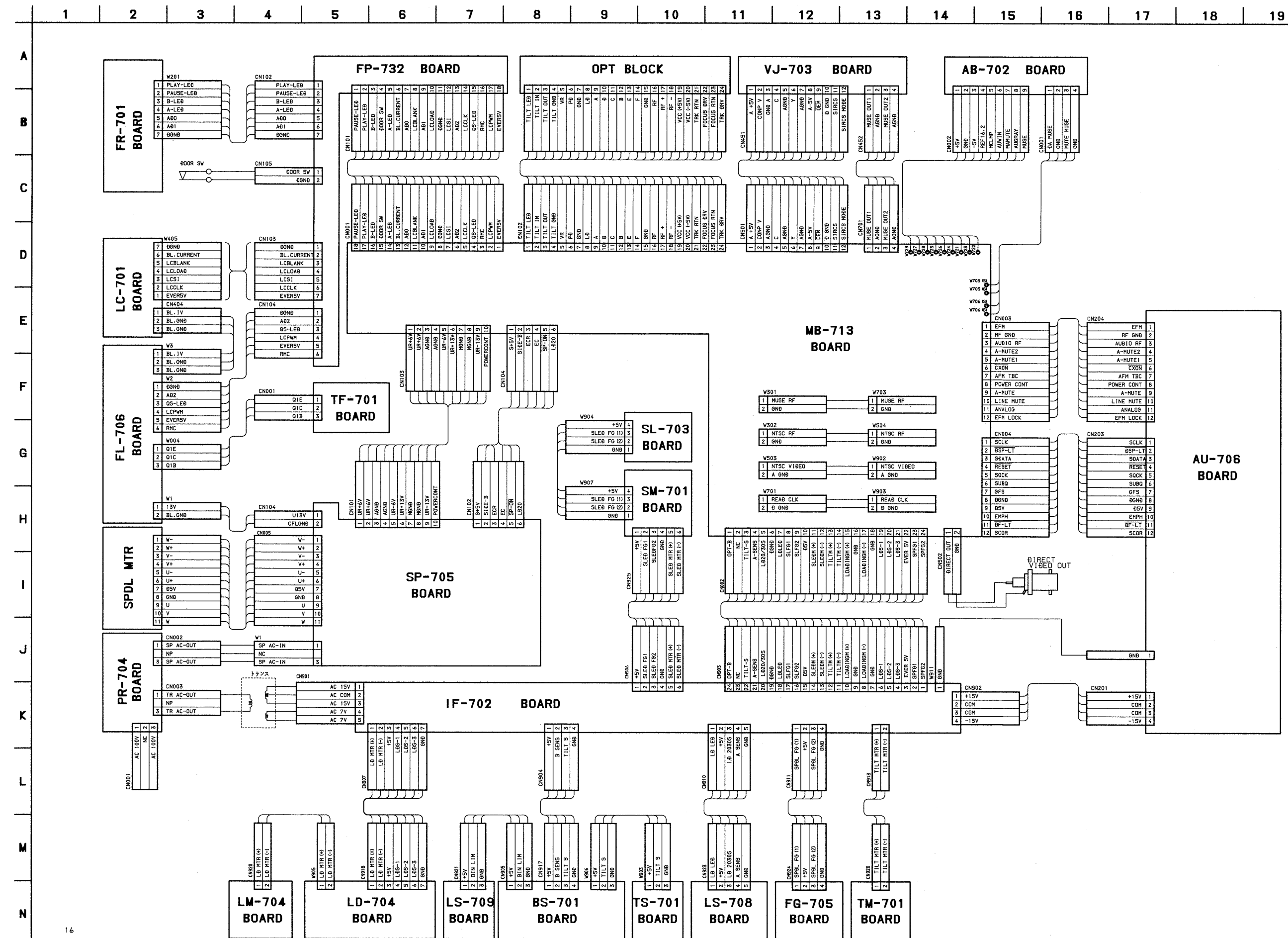
3-7. オーディオブロックダイアグラム



3-8. 電源ブロックダイアグラム



4-1. 総合結線図



4-2. プリント図, 回路図

プリント図, 回路図共通ノート
(他に必要なノートは各ブロックに記載してあります。)

【プリント図ノート】

- — は部品面側取付のリード線。
- — はパターン面側取付のリード線。
- 印スルーホールマークは省略。
- : 見ている面側のパターン。

注意
CONDUCTOR SIDE: 半片面より見た半片面側の部品が記載されています。
COMPONENT SIDE: 部品面より見た部品面側の部品が記載されています。

【回路図ノート】

- チップ部品交換時の注意
取り外した部品は再使用せず, 未使用の部品をご使用下さい。
タンタルコンデンサのマイナス側は熱に弱いため注意してください。
- 抵抗で指示のないものは1/4W。(チップ抵抗は1/10W。)
単位はすべてΩ。
kΩ=1000Ω, MΩ=1000kΩ
- ケミコン、タンタルを除くコンデンサで、耐圧50V以下のものは、その耐圧を省略。単位はすべてμF (pはpF)。
- 可変抵抗と半固定抵抗で、B特性の表示を省略。
- △印は内蔵部品。
- 印は調整名称。*
- はB+ライン。*
- - - はB-ライン。*
- ➡ はBライン (+, -) の入出力方向を示す。*
- 番号は、波形図の照合番号。*
- 電圧値は基準ディスク(Hi-Vision LD)のカラーバー信号を再生したときの対アース間の参考値 (使用テスターDC10MΩ)。*
- 使用テスターの入カインピーダンスにより電圧が多少異なります。

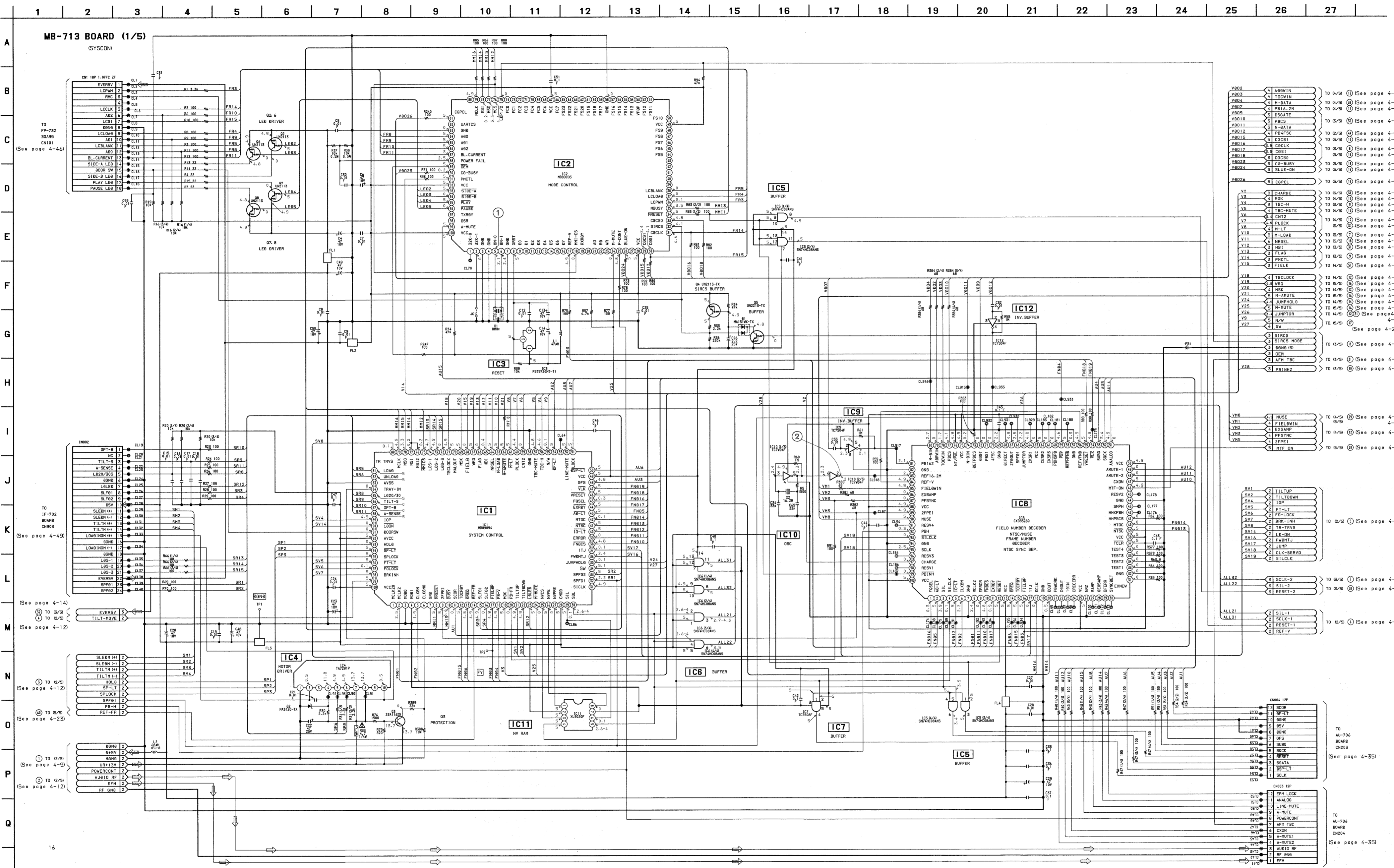
△印の部品、または△印付の点線で囲まれた部品は、安全性を維持するために、重要な部品です。従って交換時は、必ず指定の部品を使用してください。

お願い
図面番号で部品を指定するときは基板名またはブロックを併せて指定してください。

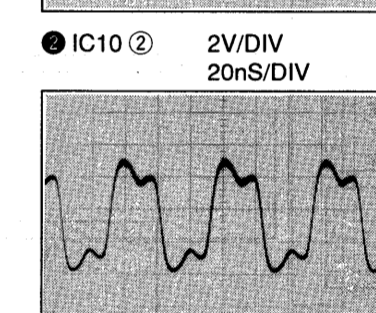
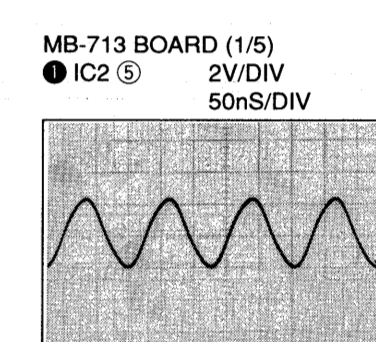
*印は赤色で表示。

MB-713 (システムコントロール)

リファレンス番号: MB-713基板; 1,000番台 - プリント図は4-25ページを参照して下さい。



Y002	1	LABWIN	TO 4/9	⑤	See page 4-19
Y003	1	TESTWIN	TO 4/9	⑤	See page 4-19
Y004	1	M-DATA	TO 4/9	⑤	See page 4-19
Y007	1	PB16.2M	TO 4/9	⑤	See page 4-19
Y009	1	STATUS	TO 4/9	⑤	See page 4-19
Y010	1	PROCS	TO 4/9	⑤	See page 4-14
Y011	1	N-BATA	TO 4/9	⑤	See page 4-14
Y012	1	CP4FSC	TO 4/9	⑤	See page 4-12
Y015	1	COSS1	TO 4/9	⑤	See page 4-22
Y016	1	COCK	TO 4/9	⑤	See page 4-17
Y017	1	COSS1	TO 4/9	⑤	See page 4-22
Y018	1	COSS2	TO 4/9	⑤	See page 4-22
Y022	1	CD-BUSY	TO 4/9	⑤	See page 4-22
Y024	1	BLUE-ON	TO 4/9	⑤	See page 4-23
Y024	1	CPCLK	TO 4/9	⑤	See page 4-22
Y2	1	CHARGE	TO 4/9	⑤	See page 4-14
Y3	1	MON	TO 4/9	⑤	See page 4-19
Y4	1	TBC-H	TO 4/9	⑤	See page 4-14
Y5	1	TBC-MUTE	TO 4/9	⑤	See page 4-14
Y6	1	CHT2	TO 4/9	⑤	See page 4-19
Y7	1	PLOCK	TO 4/9	⑤	See page 4-19
Y8	1	M-LT	TO 4/9	⑤	See page 4-14
Y9	1	M-LDAB	TO 4/9	⑤	See page 4-14
Y11	1	NSEL	TO 4/9	⑤	See page 4-22
Y12	1	HBI	TO 4/9	⑤	See page 4-14
Y13	1	PHCT	TO 4/9	⑤	See page 4-14
Y14	1	FLAG	TO 4/9	⑤	See page 4-14
Y15	1	FIELD	TO 4/9	⑤	See page 4-21
Y18	1	TBLOCK	TO 4/9	⑤	See page 4-19
Y19	1	VRD	TO 4/9	⑤	See page 4-23
Y20	1	HSE	TO 4/9	⑤	See page 4-19
Y21	1	TH-MUTE	TO 4/9	⑤	See page 4-23
Y24	1	JUMPHOLD	TO 4/9	⑤	See page 4-19
Y25	1	M-MUTE	TO 4/9	⑤	See page 4-23
Y26	1	MUTE	TO 4/9	⑤	See page 4-14
Y27	1	JUMPTOR	TO 4/9	⑤	See page 4-14
Y28	1	MV	TO 4/9	⑤	See page 4-14
Y27	1	SW	TO 4/9	⑤	See page 4-22
Y28	1	SIRCS	TO 4/9	⑤	See page 4-17
Y28	1	SIRCS MODE	TO 4/9	⑤	See page 4-14
Y28	1	BOON (S)	TO 4/9	⑤	See page 4-14
Y28	1	AFM TBC	TO 4/9	⑤	See page 4-14
Y28	1	PBINH2	TO 4/9	⑤	See page 4-14
Y19	1	MUSE	TO 4/9	⑤	See page 4-21
Y21	1	FILEWIN	TO 4/9	⑤	See page 4-24
Y25	1	EXSAMP	TO 4/9	⑤	See page 4-19
Y25	1	PFSSYNC	TO 4/9	⑤	See page 4-19
Y25	1	ZPEI	TO 4/9	⑤	See page 4-23
Y25	1	MTF ON	TO 4/9	⑤	See page 4-23
SV1	2	TILTUP	TO 4/9	⑤	See page 4-12
SV2	2	TILTDOWN	TO 4/9	⑤	See page 4-12
SV3	2	TOP	TO 4/9	⑤	See page 4-12
SV4	2	FTLT	TO 4/9	⑤	See page 4-12
SV5	2	FD-LOCK	TO 4/9	⑤	See page 4-12
SV6	2	BRK-INH	TO 4/9	⑤	See page 4-12
SV7	2	TR-THVS	TO 4/9	⑤	See page 4-12
SV8	2	LEADIN	TO 4/9	⑤	See page 4-12
SV14	2	FWHTJ	TO 4/9	⑤	See page 4-12
SV17	2	CLK-SERV0	TO 4/9	⑤	See page 4-12
SV18	2	JUMP	TO 4/9	⑤	See page 4-12
ALL22	1	SCLK-2	TO 4/9	⑤	See page 4-14
ALL22	1	SIL-2	TO 4/9	⑤	See page 4-14
ALL21	1	SCLK-1	TO 4/9	⑤	See page 4-12
ALL21	1	RESET-1	TO 4/9	⑤	See page 4-12
ALL21	1	REF-V	TO 4/9	⑤	See page 4-12



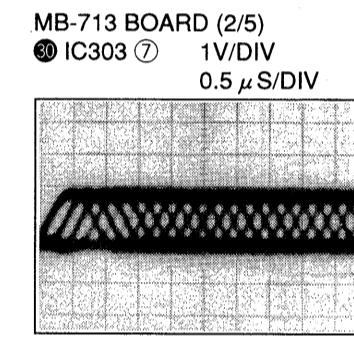
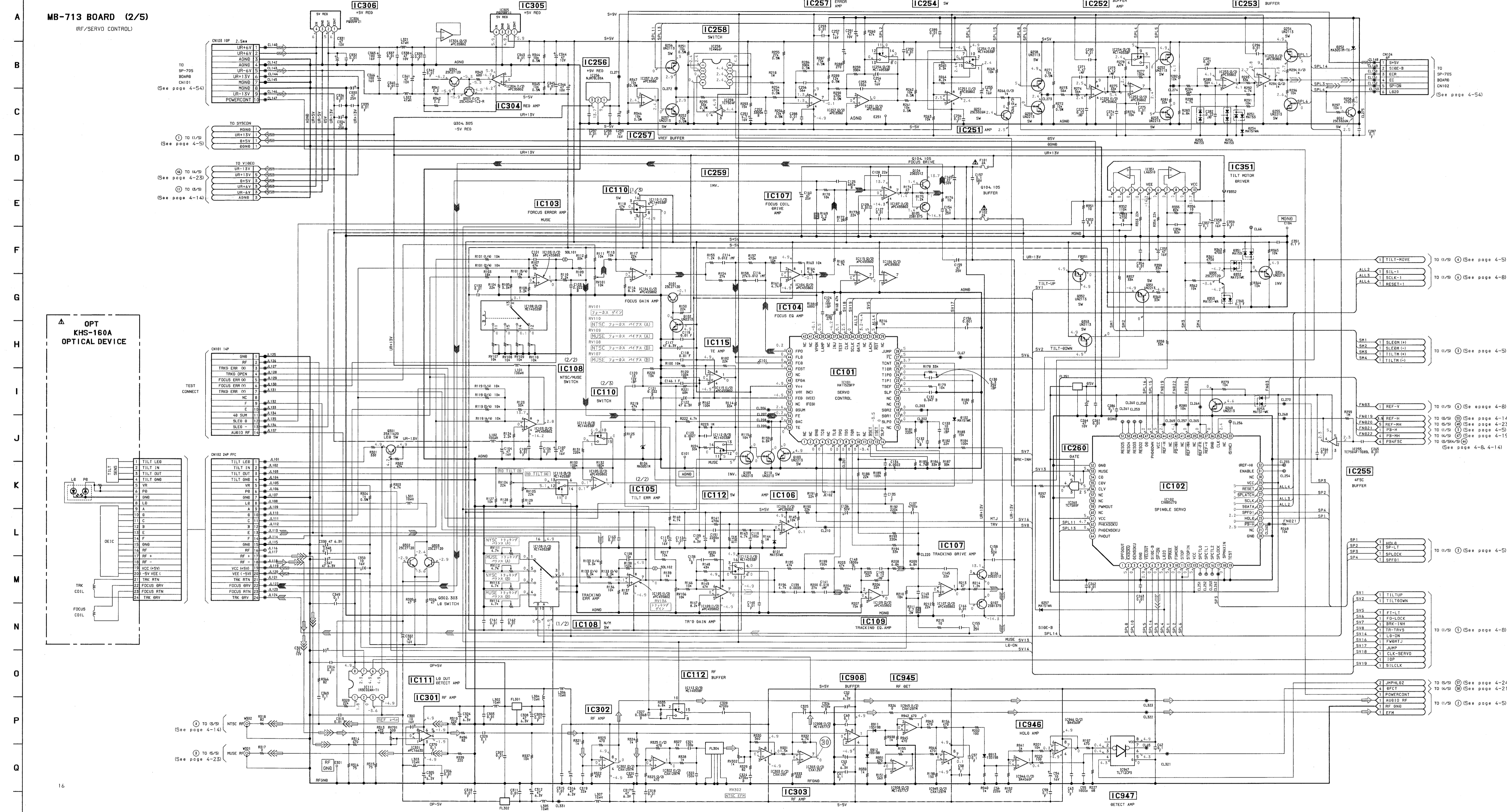
△印の部品、または△印付の点線で囲まれた部品は、安全性を維持するために、重要な部品です。従って交換時は、必ず指定の部品を使用してください。

再生	⇒
----	---

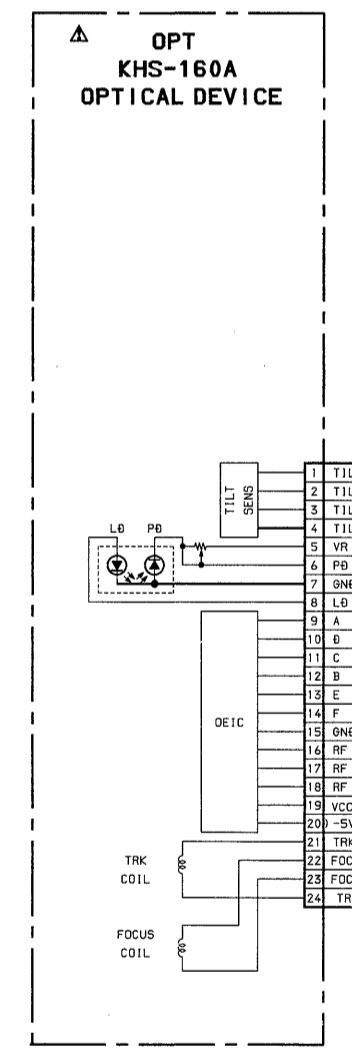
MB-713 (サーボ)

リファレンス番号: MB-713基板; 1,000番台

1 2 3 4 5 6 7 8 9 10 11 12 13 14 15 16 17 18 19 20 21 22 23 24 25 26 27 28 29 30 31



MB-713 BOARD (2/5) IC303 1V/DIV 0.5μS/DIV



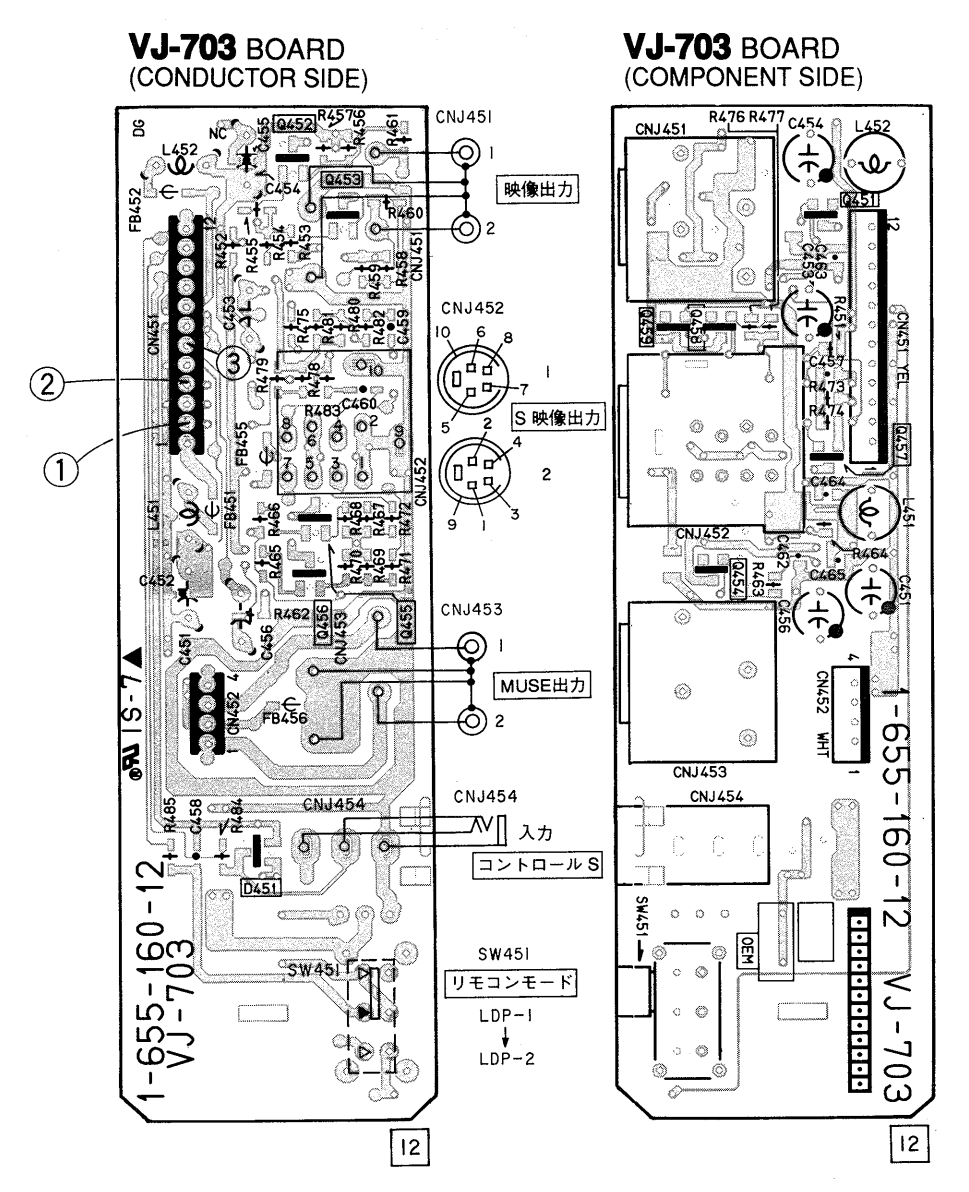
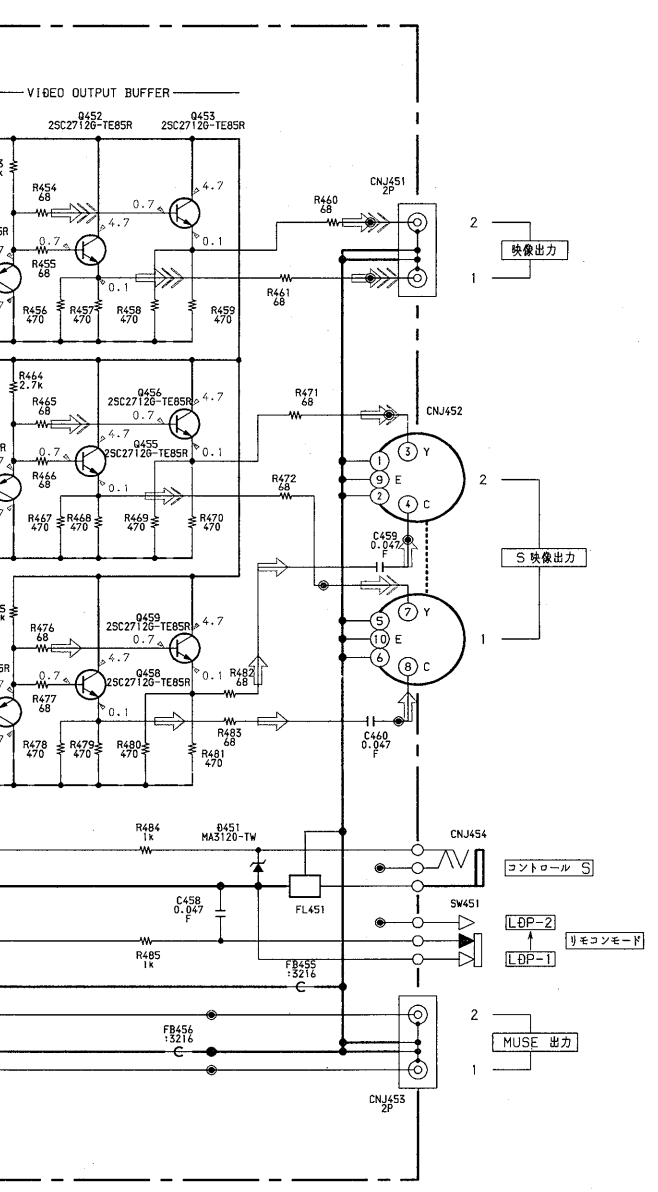
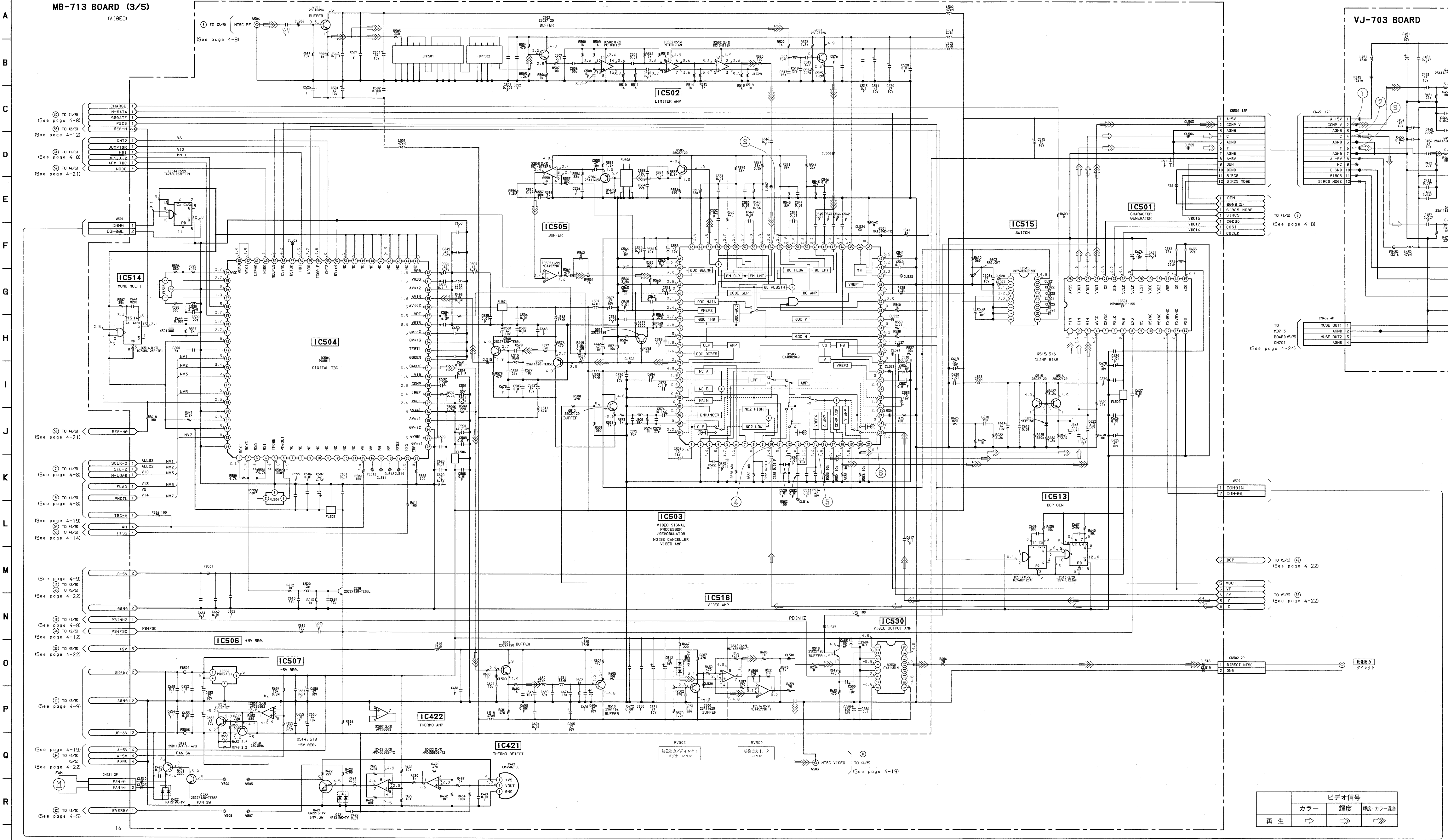
TEST CONNECT table with columns for signal names and pin numbers.

Table for IC302 24P PFC with columns for signal names and pin numbers.

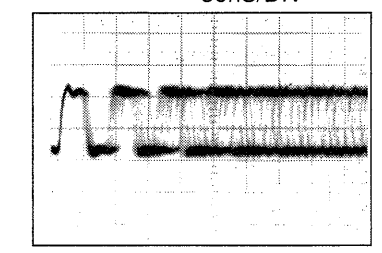
△印の部品、または△印付の点線で囲まれた部品は、安全性を維持するために、重要な部品です。従って交換時は、必ず指定の部品を使用してください。

Table for video and audio signals: ビデオ信号 (再生, カラー, 輝度, 輝度・カラー・選), 音声信号.

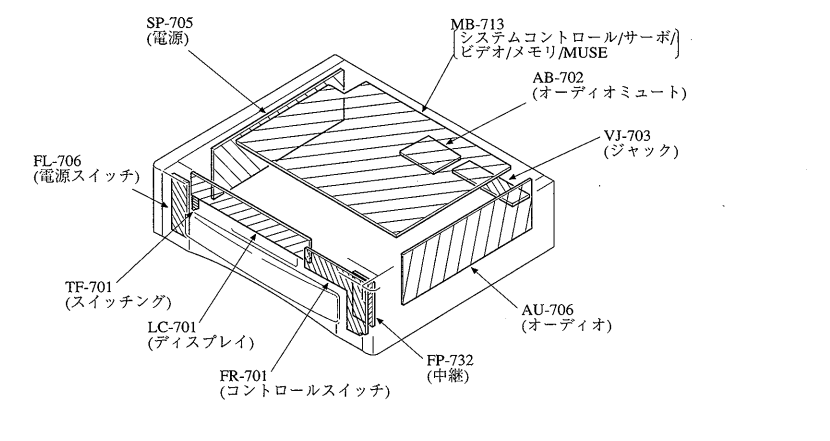
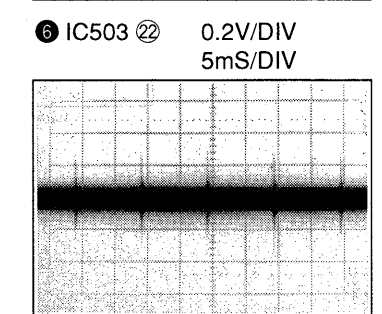
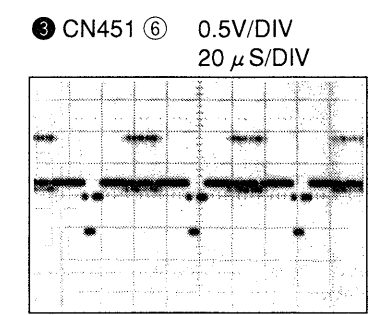
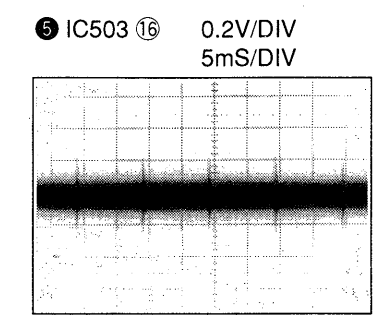
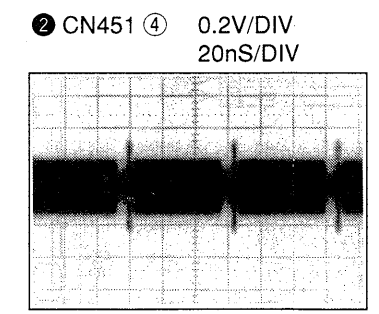
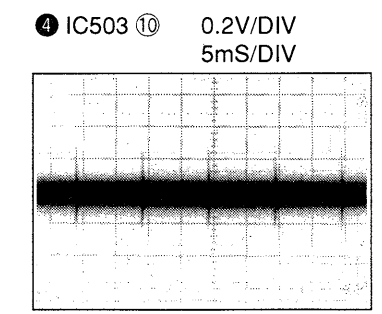
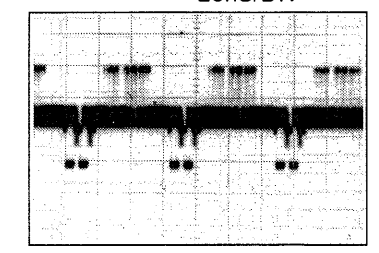
Table for servo control signals: スピンドルサーボ位相系, スピンドルサーボ速度+位相系, トラッキングサーボLD/CD/CDV, ストライドサーボLD/CD, フォーカサーボLD/CD, スキューサーボLD TILT.



MB-713 BOARD (3/5)



VJ-703 BOARD

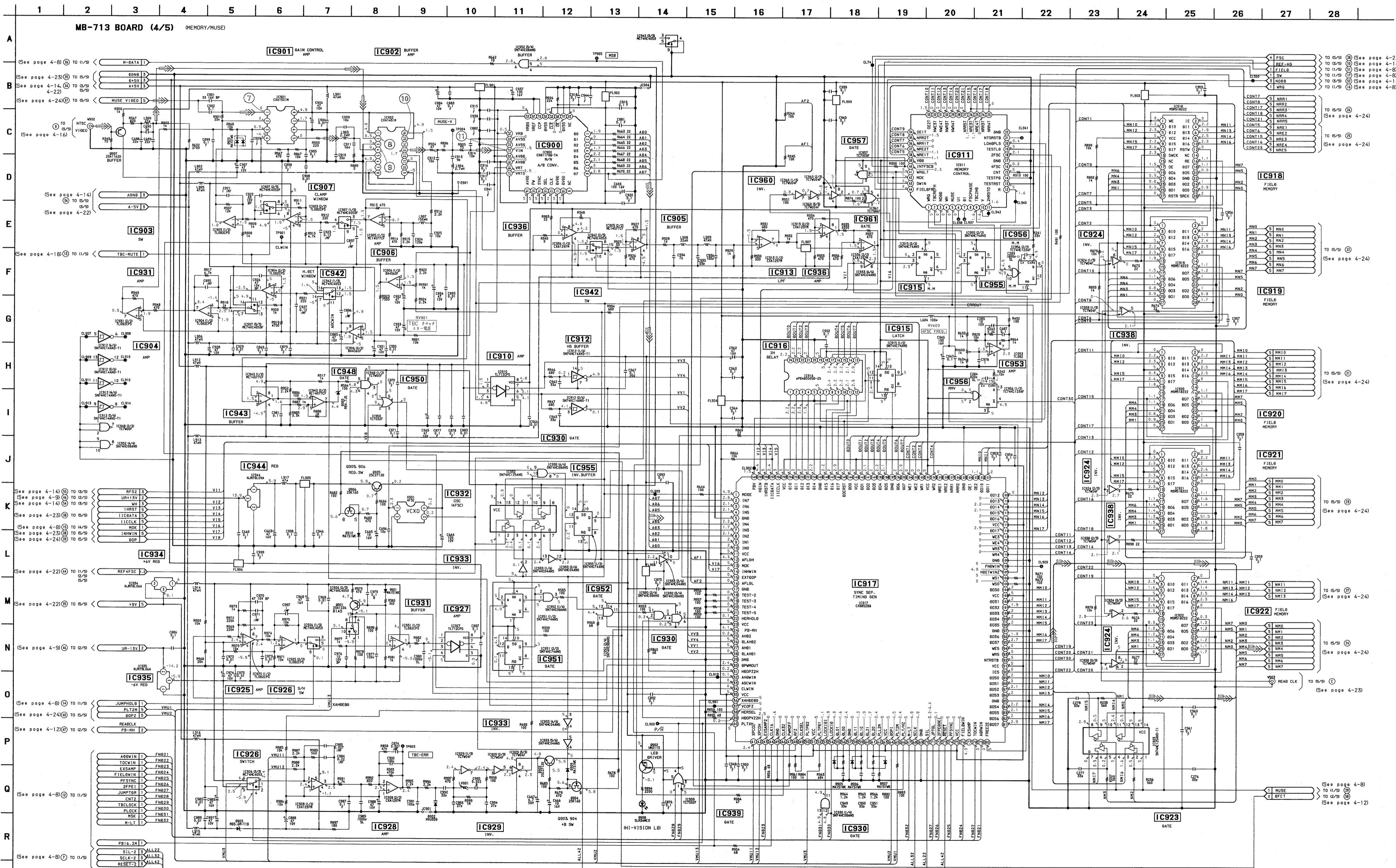


ビデオ信号		
カラー	輝度	同期-カラー混合
再生	→	→

MB-713

(メモリ)

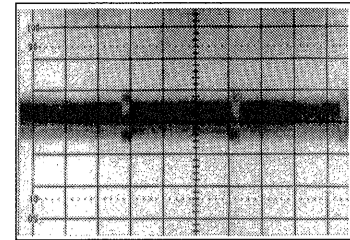
リファレンス番号: MB-713基板, 1,000番台 プリント図は4-25ページを参照して下さい。



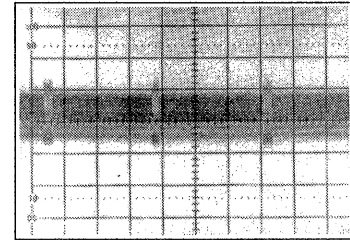
16

ビデオ信号			
再生	カラー	輝度	輝度-カラー-混合
			⇒

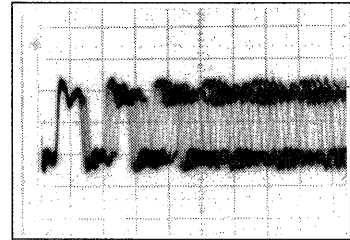
MB-713 BOARD (5/5)
 ① IC901 ① 0.2V/DIV
 5mS/DIV



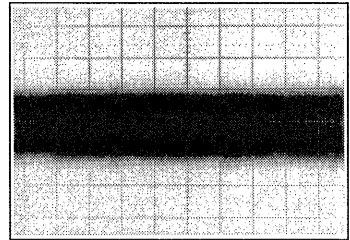
② IC902 ② 0.5V/DIV
 5mS/DIV



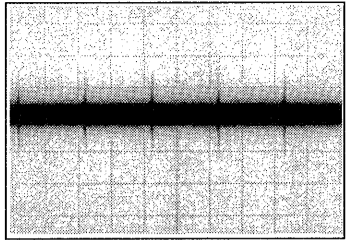
③ IC709 ③ 0.5V/DIV
 50nS/DIV



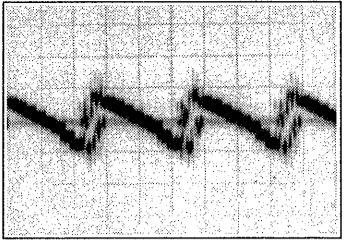
④ IC726 ④ 0.2V/DIV
 5mS/DIV



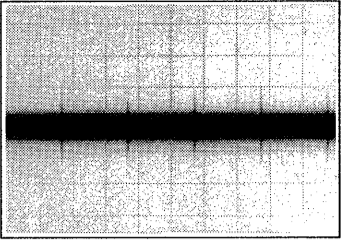
⑤ IC716 ⑤ 0.2V/DIV
 5 μS/DIV



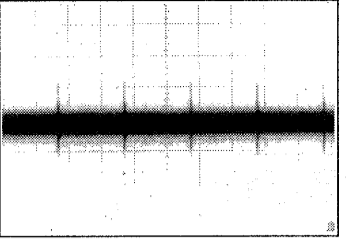
⑥ IC723 ⑥ 0.5V/DIV
 10 μS/DIV



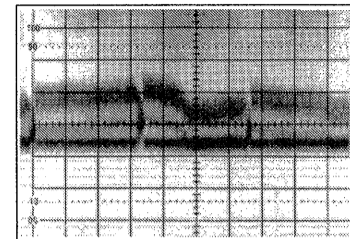
⑦ IC909 ⑦ 0.2V/DIV
 5 μS/DIV



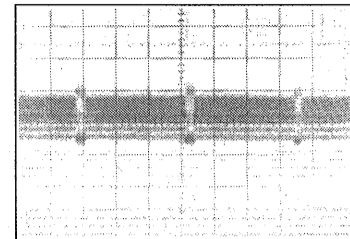
⑧ Q716 ⑧ 0.2V/DIV
 5 μS/DIV



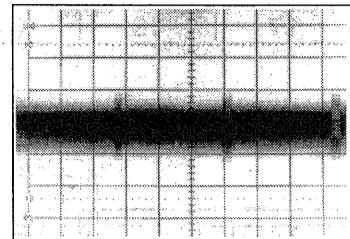
⑨ IC902 ② 0.2V/DIV
 5mS/DIV



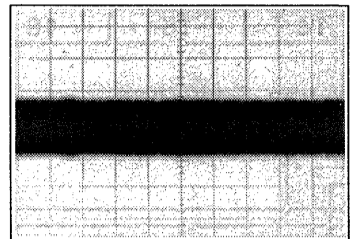
⑩ IC900 ② 0.5V/DIV
 5mS/DIV



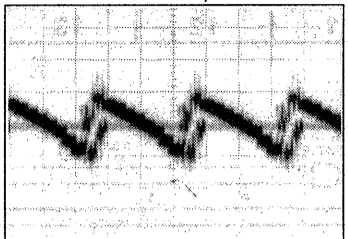
⑪ Q715 ② 0.2V/DIV
 5mS/DIV



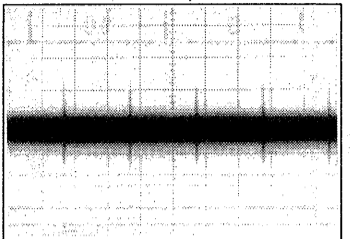
⑫ IC726 ⑤ 0.2V/DIV
 5mS/DIV



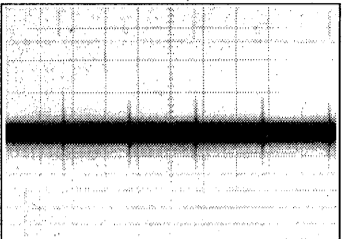
⑬ IC727 ⑦ 0.5V/DIV
 10 μS/DIV



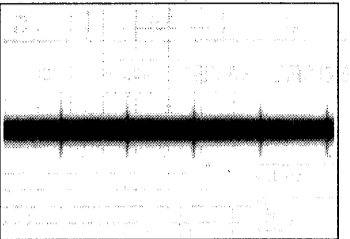
⑭ IC717 ⑤ 0.2V/DIV
 5 μS/DIV



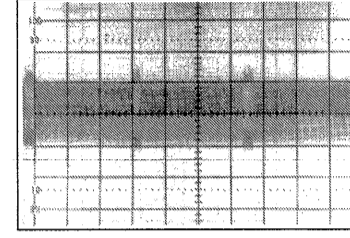
⑮ IC909 ② 0.2V/DIV
 5 μS/DIV



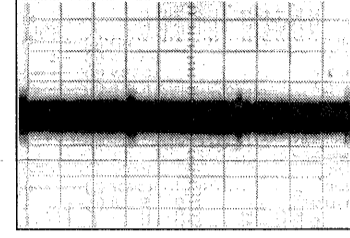
⑯ Q717 ⑤ 0.2V/DIV
 5 μS/DIV



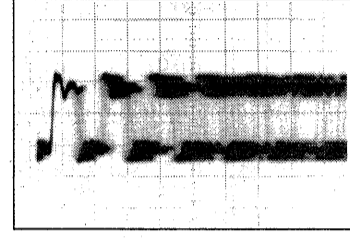
⑰ IC902 ④ 0.2V/DIV
 5mS/DIV



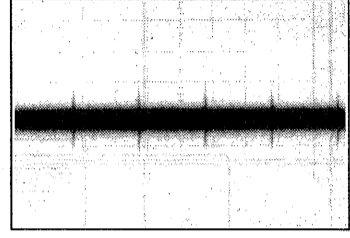
⑱ IC702 ① 0.5V/DIV
 5mS/DIV



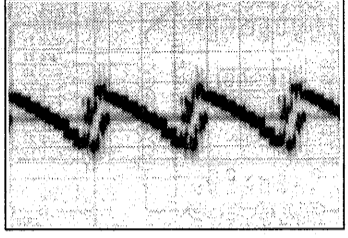
⑲ IC708 ⑫ 0.5V/DIV
 50nS/DIV



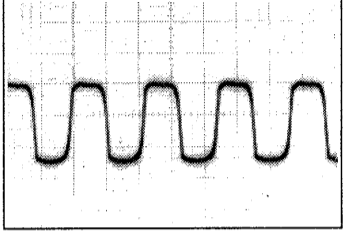
⑳ Q700 ⑤ 0.2V/DIV
 5 μS/DIV



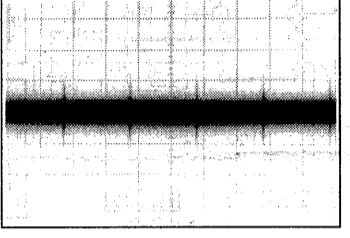
㉑ IC727 ① 0.5V/DIV
 10 μS/DIV



㉒ IC710 ② 2V/DIV
 0.2 μS/DIV

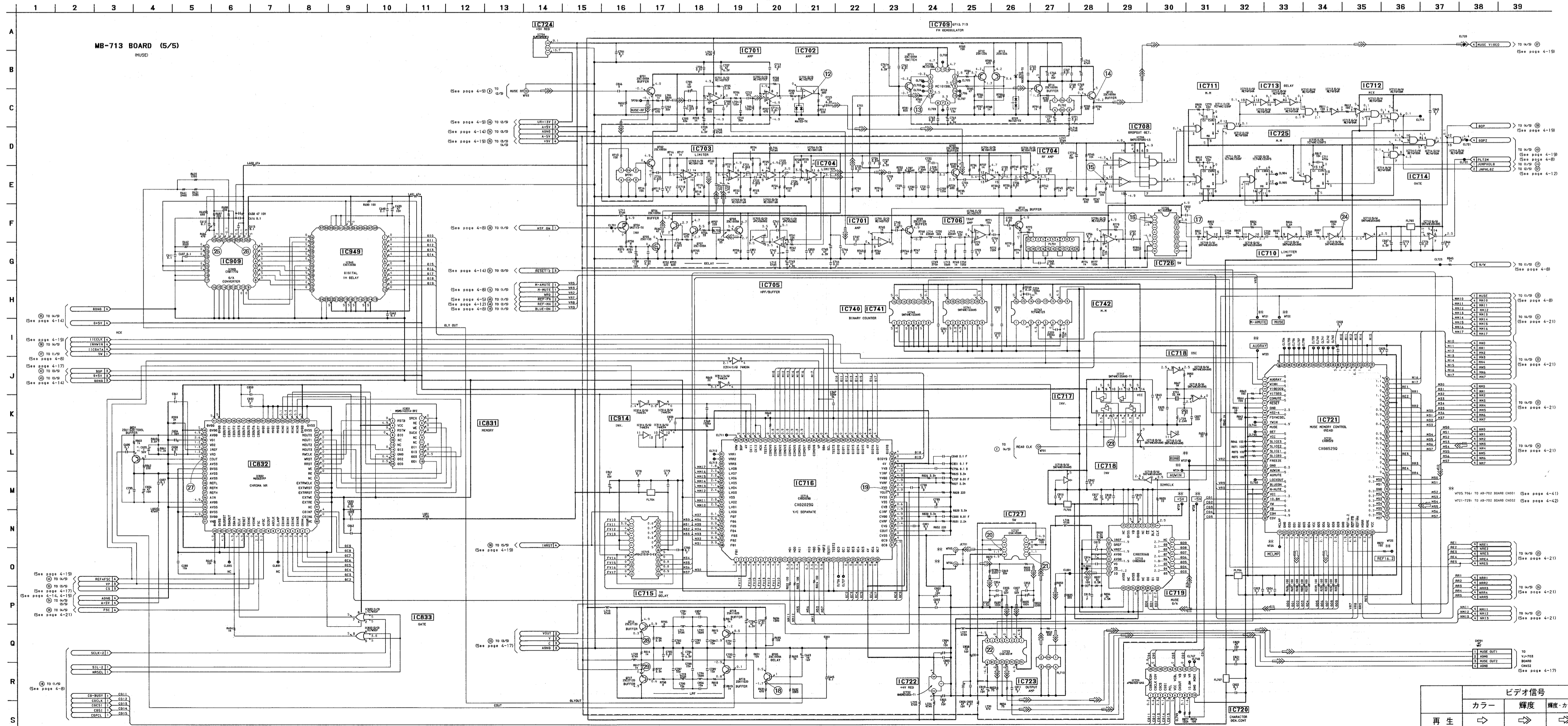


㉓ IC832 ④ 0.2V/DIV
 5 μS/DIV



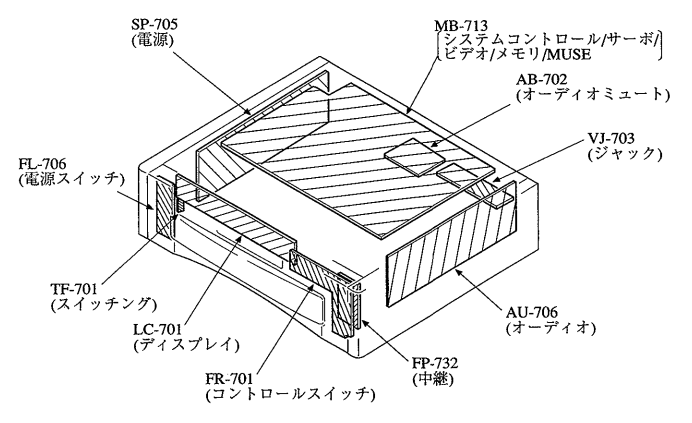
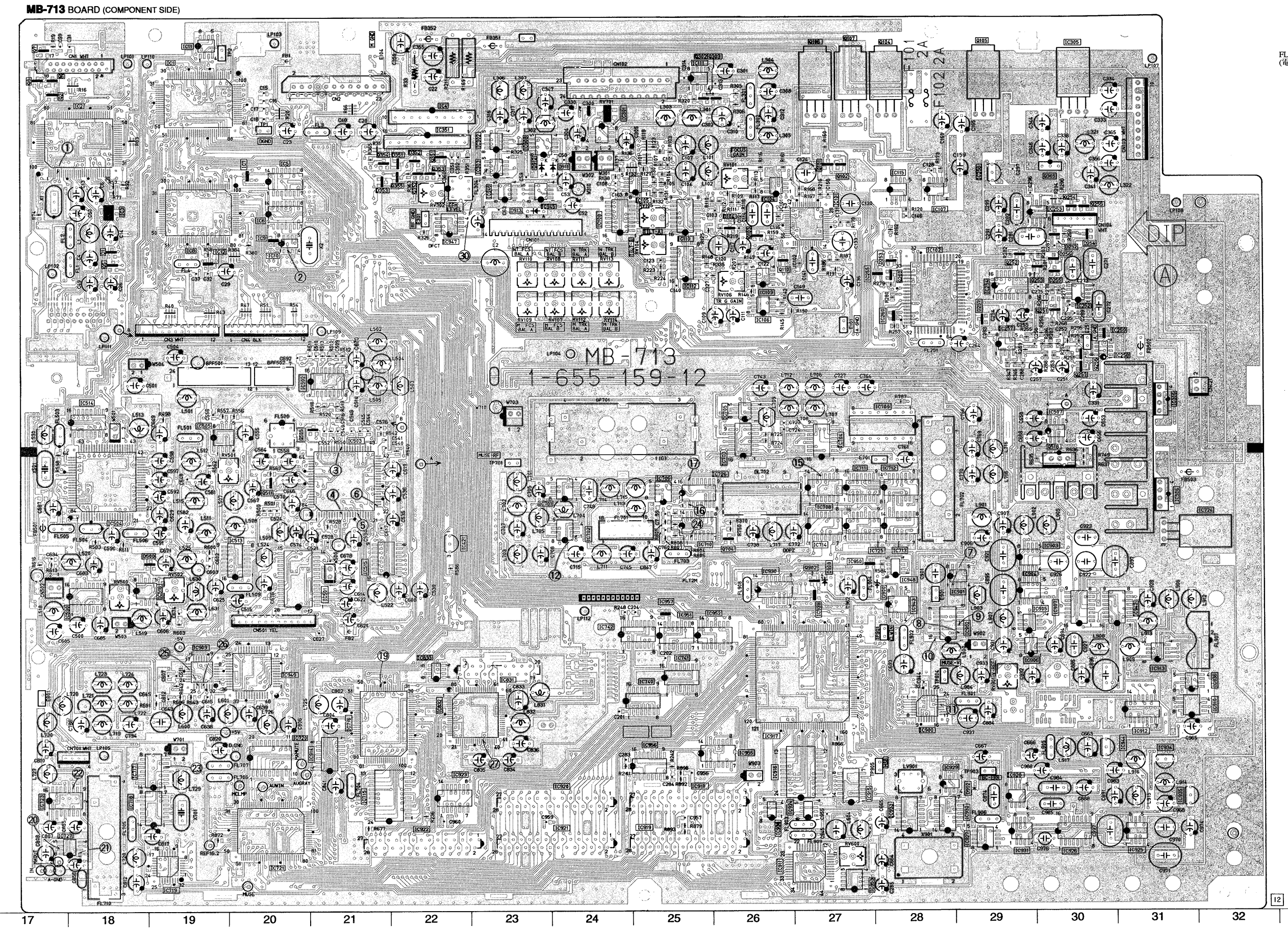
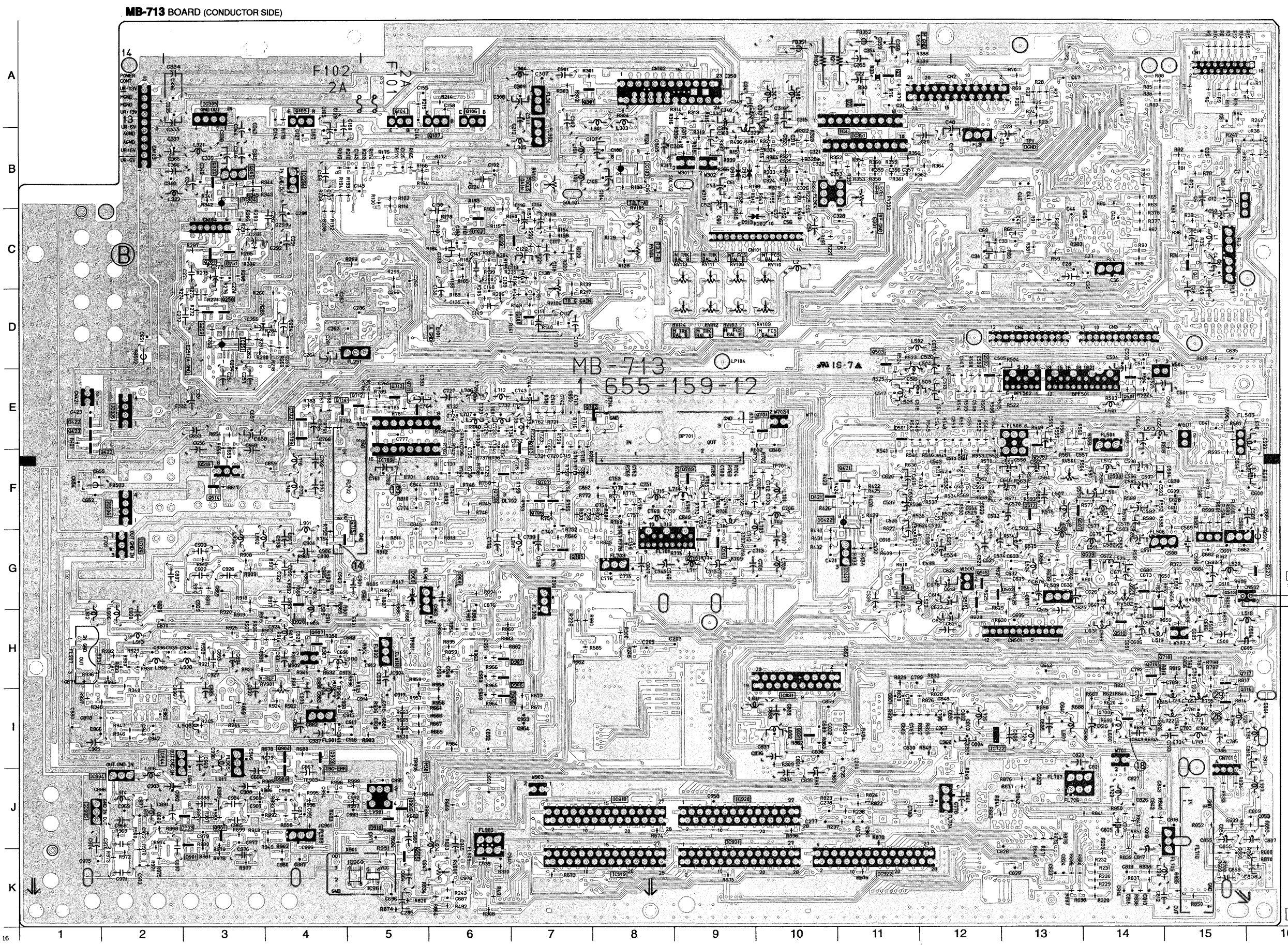
MB-713 (MUSE)

—リファレンス番号: MB-713基板; 1,000番台—



ビデオ信号		
カラー	輝度	輝度・カラー混合
再生	→	⇒

MB-713 (システムコントロール/サーボ/ビデオ/メモリ/MUSE)
—リファレンス番号: MB-713基板; 1,000番台—



MB-713 board

CN001	A-15	IC108	C-24	IC902	H-29	0253	D-29
CN002	A-12	IC109	D-26	IC903	G-30	0254	C-30
CN003	D-14	IC110	C-25	IC904	G-29	0255	C-30
CN004	D-13	IC111	A-25	IC905	H-30	0256	E-30
CN101	C-9	IC112	C-25	IC906	H-29	0257	E-30
CN102	A-9	IC115	B-27	IC907	H-30	0258	D-3
CN103	B-2	IC251	D-3	IC908	B-23	0259	D-3
CN104	C-3	IC252	D-30	IC909	H-19	0260	D-27
CN421	E-1	IC253	C-30	IC910	I-31	0261	C-3
CM501	H-13	IC254	D-29	IC911	K-26	0301	A-7
CM502	G-16	IC255	D-27	IC912	I-31	0302	A-25
CN701	I-17	IC256	B-4	IC913	H-31	0303	A-25
		IC257	D-29	IC914	J-20	0304	B-3
D001	C-18	IC258	D-30	IC915	J-27	0305	B-3
D002	A-11	IC259	D-30	IC916	J-26	0351	B-22
D101	D-7	IC260	D-27	IC917	I-26	0352	B-22
D102	C-6	IC301	B-24	IC918	J-8	0353	B-22
D104	C-26	IC302	B-22	IC919	K-8	0354	B-21
D251	C-3	IC303	B-22	IC920	J-9	0355	B-21
D252	C-30	IC304	B-3	IC921	K-9	0421	F-11
D253	C-27	IC305	A-3	IC922	K-11	0422	F-2
D254	C-30	IC306	E-2	IC923	J-22	0423	E-1
D255	C-30	IC351	B-11	IC924	J-26	0500	G-14
D256	C-30	IC421	G-11	IC925	K-31	0501	E-14
D257	D-29	IC422	G-10	IC926	K-30	0502	E-12
D351	B-22	IC501	G-21	IC927	K-29	0503	D-11
D352	B-22	IC502	E-21	IC928	J-29	0505	F-20
D353	B-21	IC503	F-21	IC929	J-28	0506	F-13
D421	F-10	IC504	F-18	IC930	G-26	0507	G-13
D422	E-1	IC505	E-19	IC931	K-29	0508	F-14
D500	G-19	IC506	F-2	IC932	J-29	0509	G-13
D501	D-11	IC507	E-30	IC933	J-28	0510	H-14
D502	G-12	IC513	G-19	IC934	J-2	0511	F-20
D503	G-11	IC514	E-18	IC935	J-1	0512	F-13
D701	G-9	IC515	G-21	IC936	I-31	0513	G-15
D702	E-4	IC516	H-19	IC938	J-26	0514	F-3
D703	E-4	IC530	H-17	IC939	H-27	0515	G-12
D900	G-5	IC701	F-23	IC942	H-31	0516	H-12
D901	J-3	IC702	G-24	IC943	H-28	0518	F-3
D902	J-29	IC703	F-26	IC944	J-2	0520	G-16
D903	J-3	IC704	F-27	IC945	C-23	0700	I-14
D905	I-7	IC705	E-26	IC946	B-23	0701	E-10
D906	I-7	IC706	F-25	IC947	C-22	0702	E-7
D907	H-7	IC708	G-27	IC948	G-28	0703	F-7
D908	G-6	IC709	F-5	IC949	I-20	0704	G-26
D909	J-4	IC710	G-25	IC950	G-27	0705	G-7
D910	J-5	IC711	F-27	IC951	H-25	0706	F-7
D911	B-9	IC712	F-28	IC952	H-26	0707	F-7
D912	B-9	IC713	G-28	IC953	K-27	0708	F-6
D913	C-9	IC714	G-27	IC955	J-26	0709	F-9
D920	H-4	IC715	J-21	IC956	I-25	0710	G-9
		IC716	I-21	IC957	H-25	0711	E-5
		IC717	J-18			0712	E-5
		IC718	J-18			0713	E-5
IC001	A-19	IC719	K-19	0002	A-17	0714	E-5
IC002	B-17	IC720	I-20	0003	A-11	0715	G-5
IC003	C-18	IC721	K-20	0004	C-15	0716	I-15
IC004	B-11	IC722	I-12	0005	C-18	0717	H-15
IC005	B-20	IC723	J-17	0006	A-17	0718	H-15
IC006	C-20	IC724	G-2	0007	A-17	0719	H-14
IC007	B-19	IC725	G-27	0101	B-27	0831	I-10
IC008	C-19	IC726	F-26	0102	B-27	0901	J-3
IC009	C-20	IC727	J-17	0103	C-26	0902	H-27
IC010	C-20	IC740	I-25	0104	A-5	0903	I-4
IC011	A-19	IC741	H-25	0105	B-4	0904	I-4
IC012	C-19	IC742	H-24	0106	B-6	0905	K-5
IC101	C-27	IC831	I-10	0107	B-6	0906	K-5
IC102	C-28	IC832	I-22	0109	C-6	0907	H-4
IC103	B-8	IC833	H-22	0110	D-26		
IC104	C-26	IC900	I-28	0251	D-29		
IC105	B-25	IC901	H-28	0252	C-29		
IC106	D-26						
IC107	B-28						

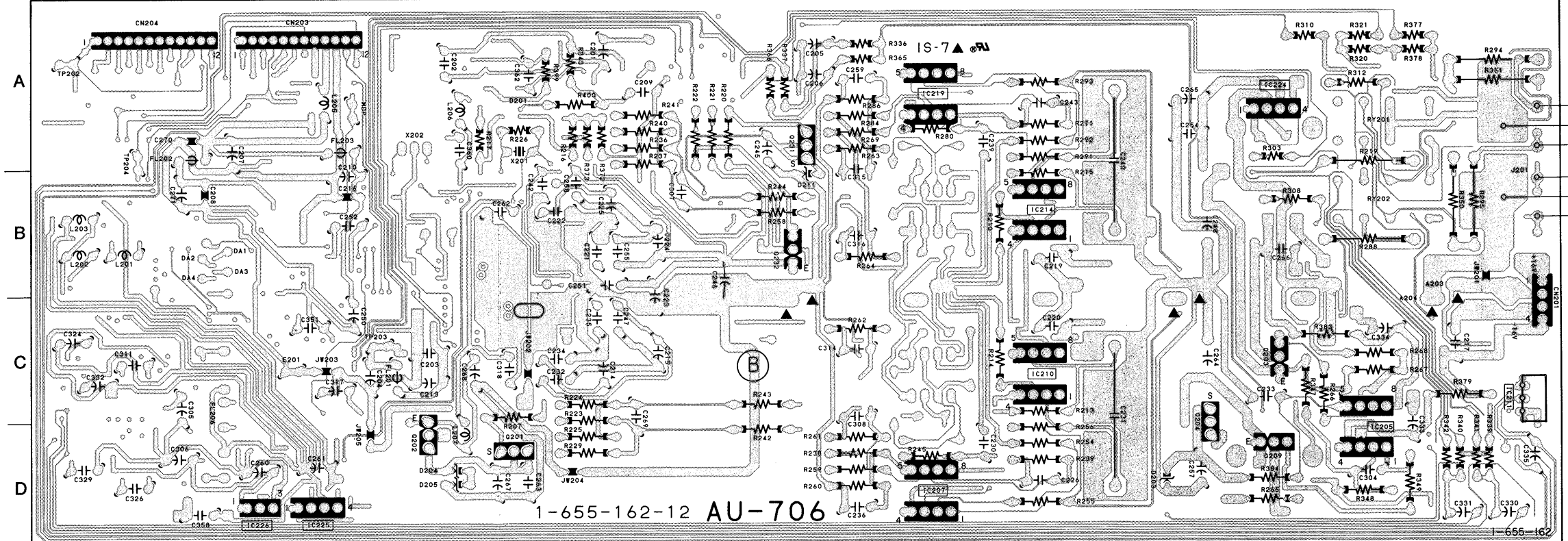
AU-706

(オーディオ)

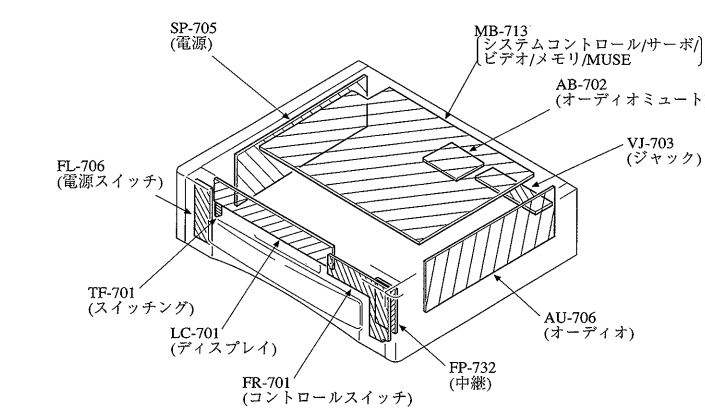
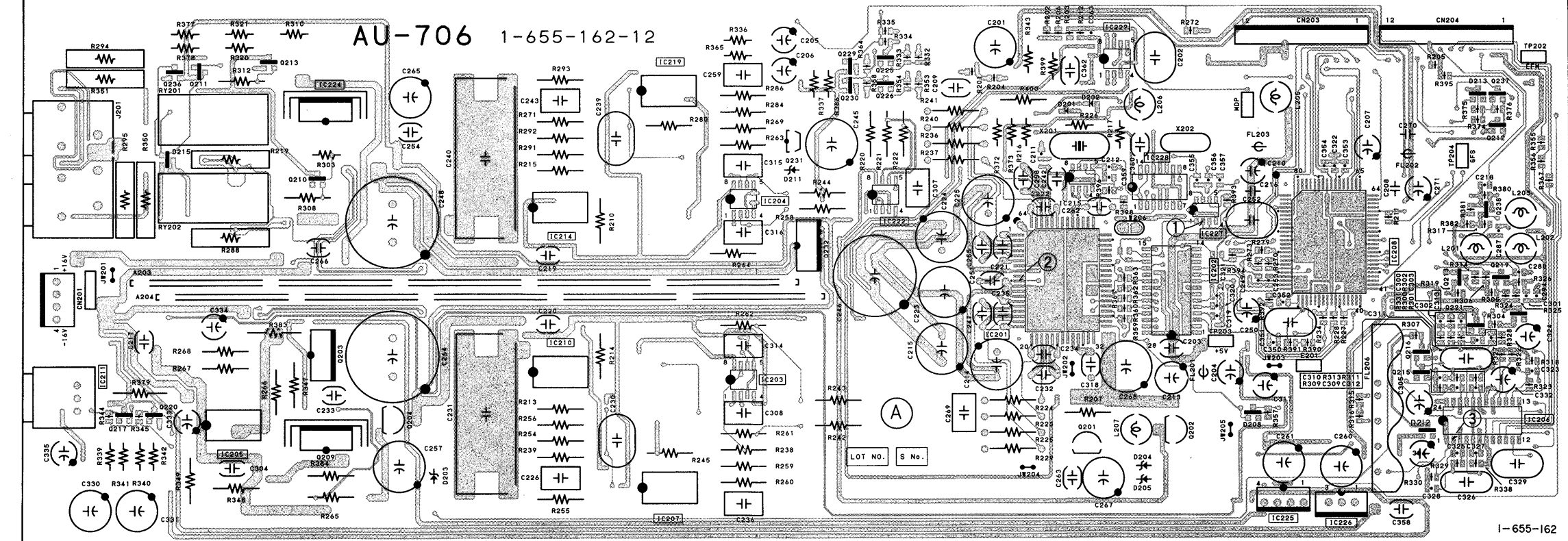
—リファレンス番号: AU-706基板; 3,000番台—

AU-706 board		IC225	D-3
CN201	C-12		
CN203	A-2	IC226	D-2
CN204	A-3	IC227	B-23
		IC228	B-22
		IC229	A-22
D201	A-4	Q201	D-4
D202	A-22	Q202	D-4
D203	D-17	Q203	C-10
D204	D-4	Q204	D-10
D205	D-4	Q209	D-10
D208	D-23	Q210	B-16
D211	B-6	Q211	A-15
D212	C-25	Q212	A-25
D213	A-25	Q212	A-16
D215	B-15	Q213	A-16
		Q215	C-25
IC201	C-21	Q216	C-25
IC202	C-23	Q217	D-14
IC203	C-19	Q218	B-25
IC204	B-19	Q219	B-25
IC205	D-15	Q220	D-15
IC206	D-25	Q221	C-25
IC207	D-19	Q225	A-20
IC208	B-24	Q226	A-20
IC210	C-8	Q229	A-20
IC211	C-12	Q230	A-20
IC214	B-8	Q231	B-20
IC215	B-22	Q232	B-20
IC219	A-7	Q236	A-15
IC222	B-20	Q237	A-25
IC224	A-10		

AU-706 BOARD (CONDUCTOR SIDE)



AU-706 BOARD (COMPONENT SIDE)

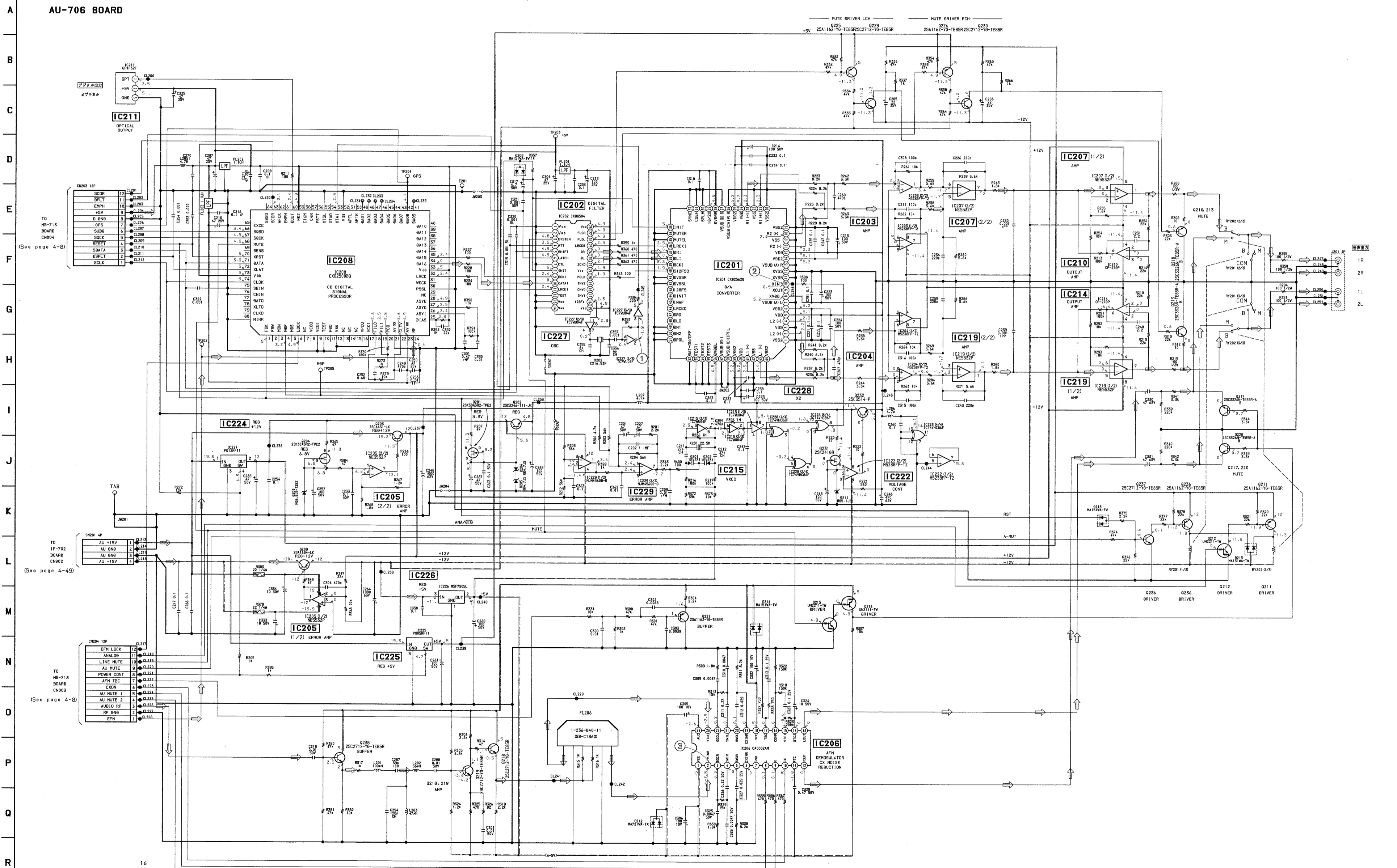


AU-706

(オーディオ)

—リファレンス番号: AU-706基板: 3,000番台—

1 2 3 4 5 6 7 8 9 10 11 12 13 14 15 16 17 18 19 20 21 22 23 24 25 26 27



AU-706 BOARD

① IC227 2V/DIV 20ns/DIV

② IC201 2V/DIV 20ns/DIV

③ IC206 0.1V/DIV 20 μS/DIV

(See page 4-3)

(See page 4-4)

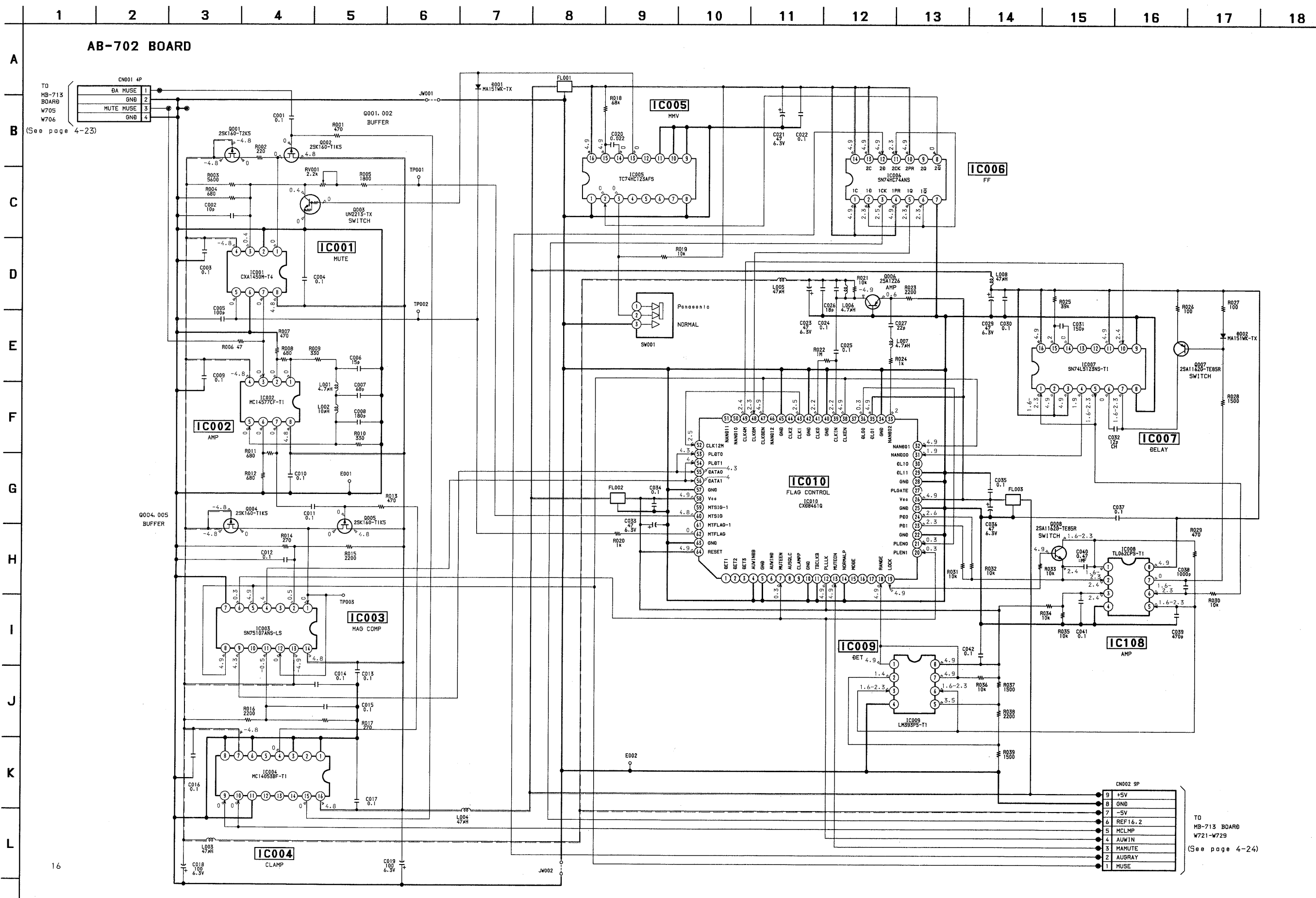
(See page 4-5)

再生	音声信号
----	------

AB-702

(オーディオミュート)

リファレンス番号: AB-702基板; 4,000番台



LC-701

(ディスプレイ)

FL-706

(電源スイッチ)

FR-701

(コントロールスイッチ)

FP-732

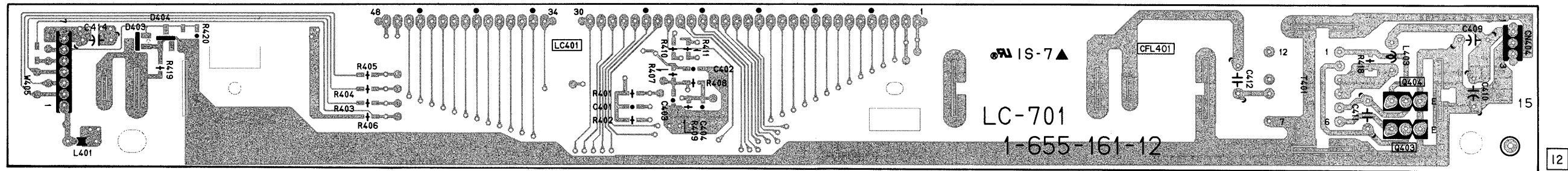
(中継)

TF-701

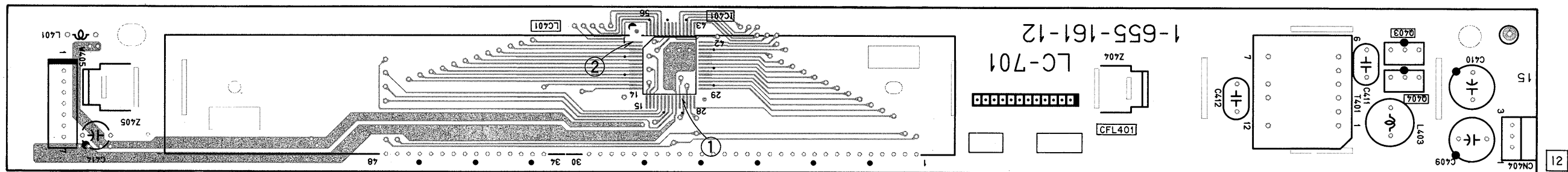
(スイッチング)

—リファレンス番号: LC-701基板; FL-706基板; FR-701基板; FP-732基板; TF-701基板; 5,000番台—

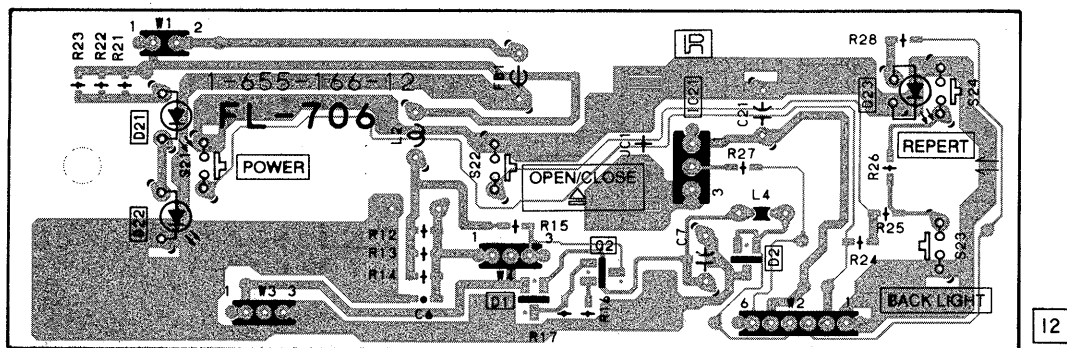
LC-701 BOARD (CONDUCTOR SIDE)



LC-701 BOARD (COMPONENT SIDE)

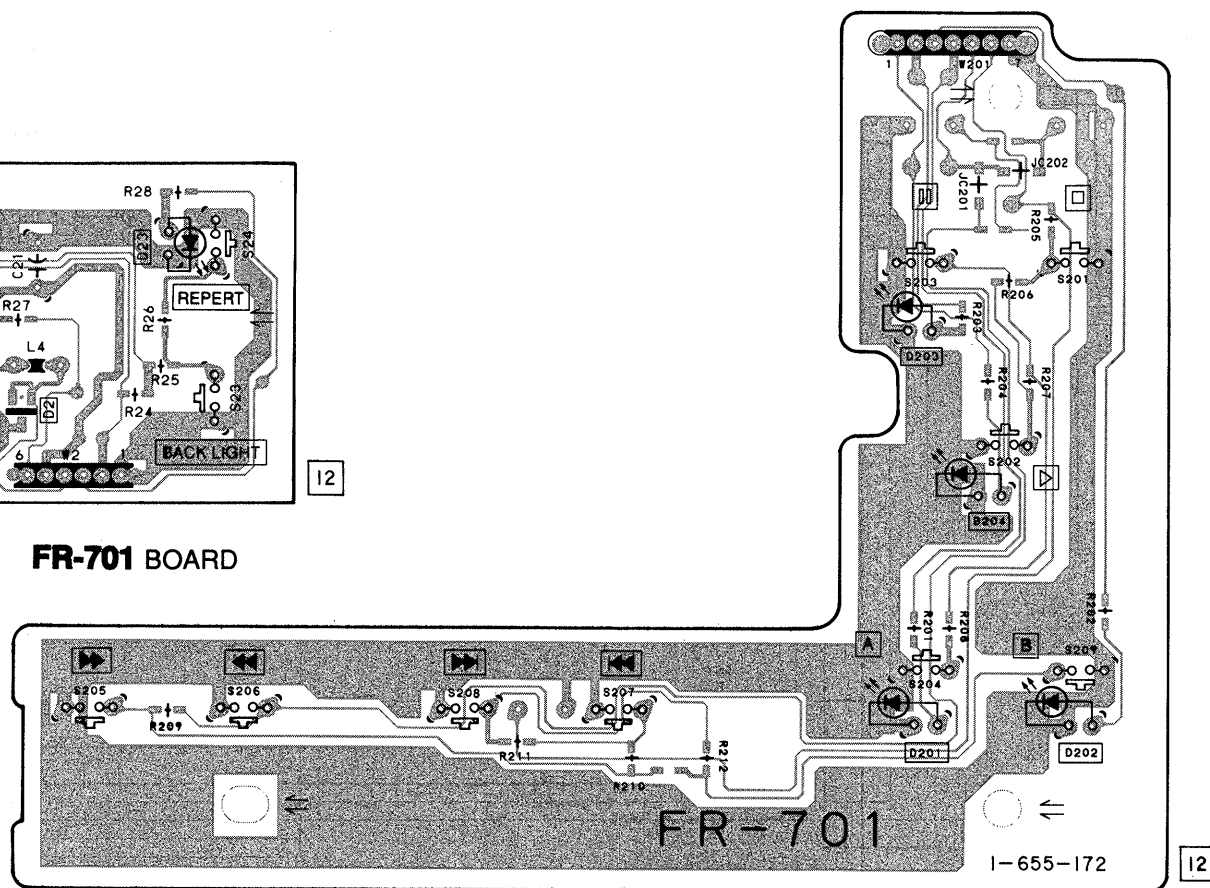


FL-706 BOARD



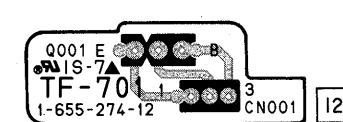
16

FR-701 BOARD



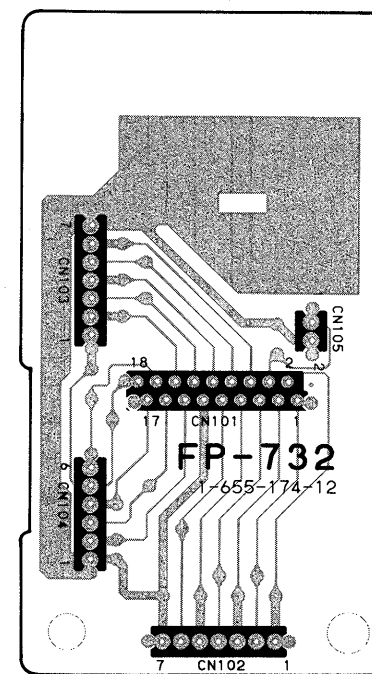
12

TF-701 BOARD

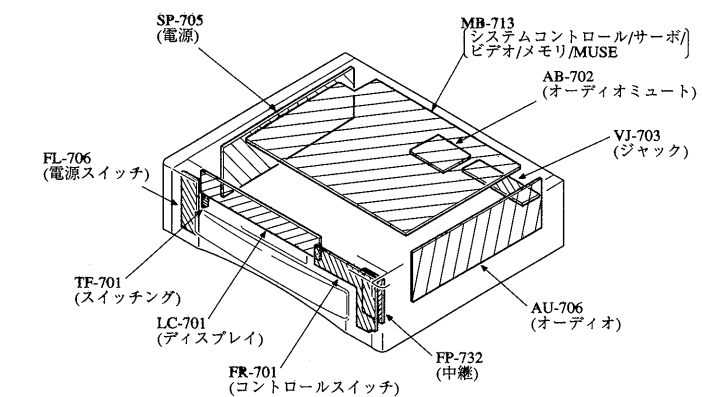


12

FP-732 BOARD

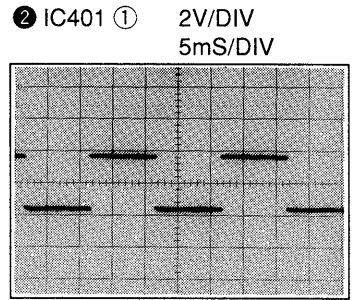
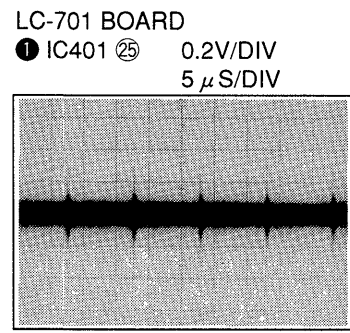
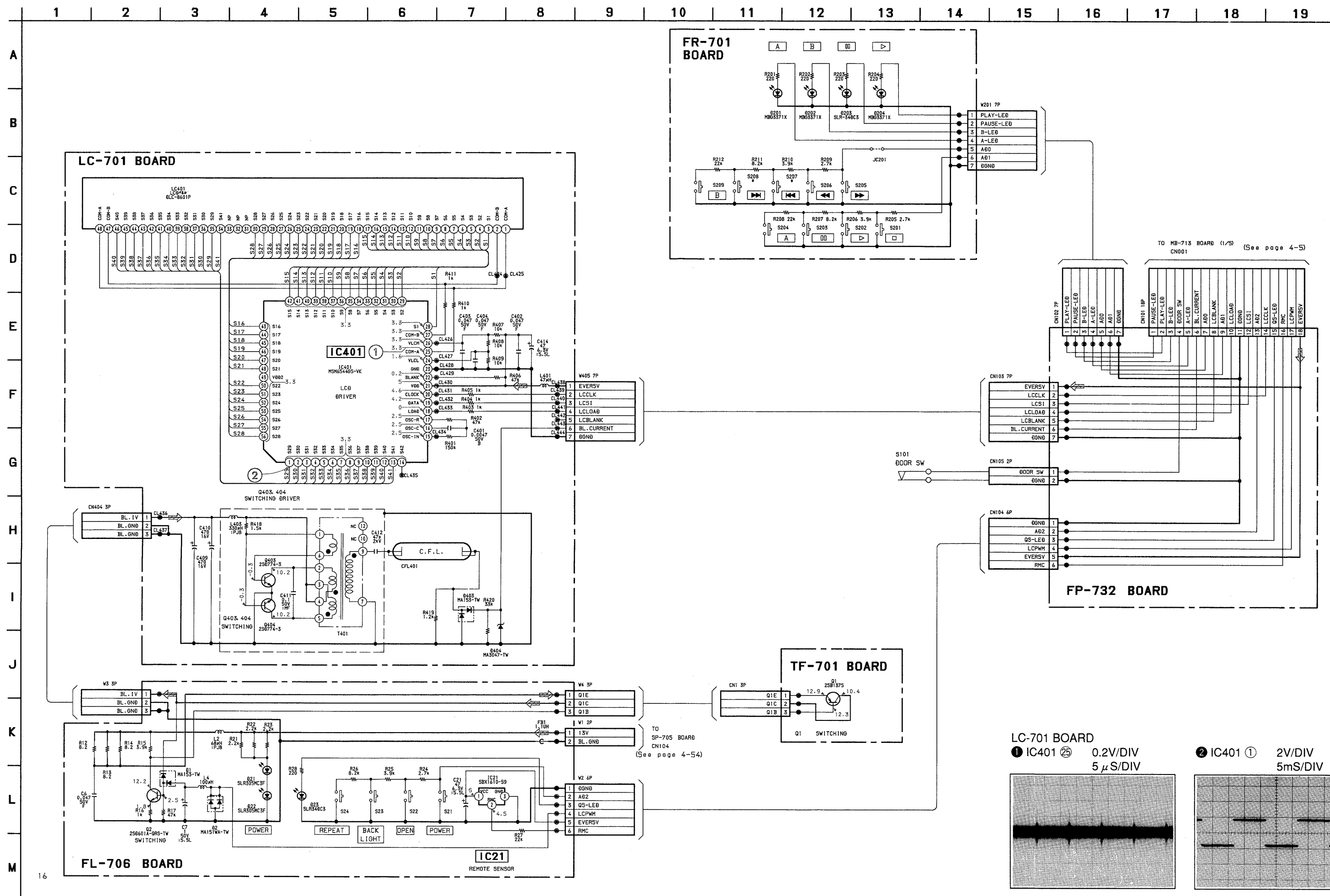


12



LC-701 (ディスプレイ) **FL-706** (電源スイッチ) **FR-701** (コントロールスイッチ) **FP-732** (中継) **TF-701** (スイッチング)

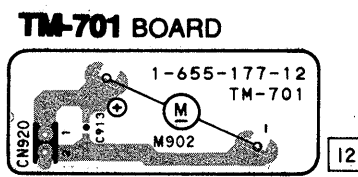
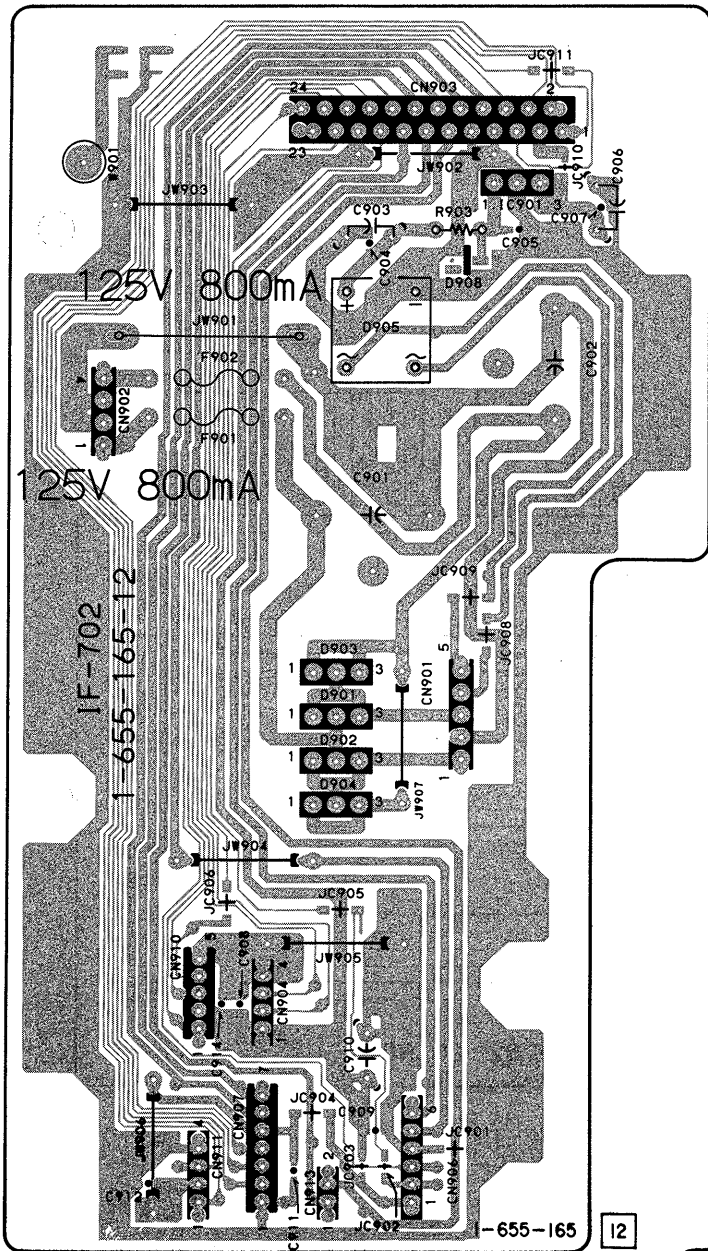
—リファレンス番号: LC-701基板; FL-706基板; FR-701基板; FP-732基板; TF-701基板; 5,000番台—



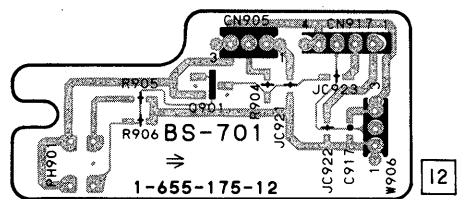
- IF-702** (センサ中継)
- BS-701** (B面センサ)
- LS-709** (B面チルトセンサ)
- SM-701** (スレッドモータ)
- LD-704** (ロードチャックセンサ)
- FG-705** (スピンドルFG)
- TM-701** (チルトモータ)
- TS-701** (チルトセンサ)
- SL-703** (スレッドFG)
- LM-704** (ローディングモータ)
- LS-708** (LD 20/30センサ)

— リファレンス番号: IF-702基板; BS-701基板; LS-709基板; LS-708基板; 14,000番台, SM-701基板; LD-704基板; FG-705基板; TM-701基板; TS-701基板; SL-703基板; 6,000番台, LM-704基板; 7,000番台 —

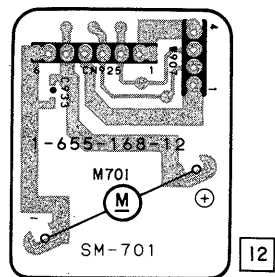
IF-702 BOARD



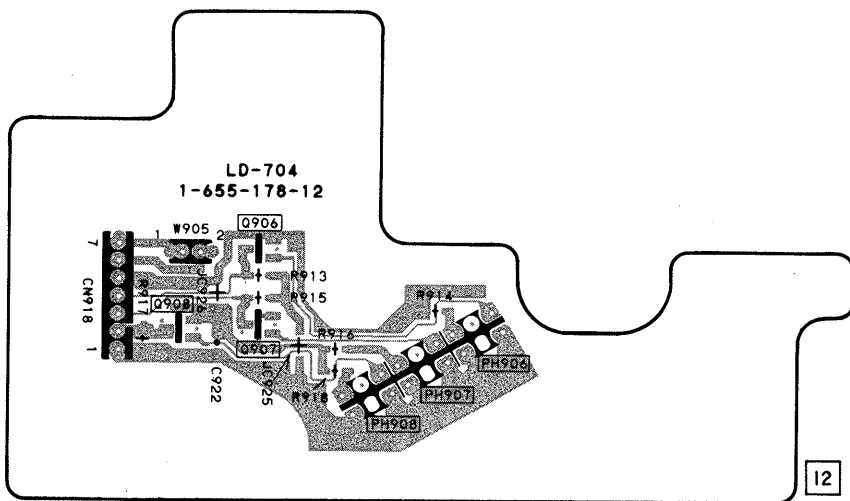
BS-701 BOARD



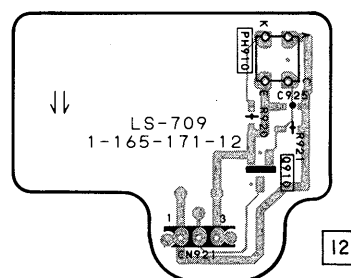
SM-701 BOARD



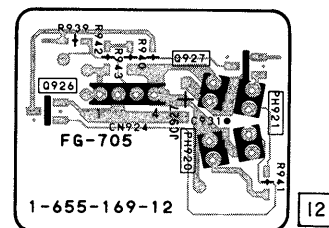
LD-704 BOARD



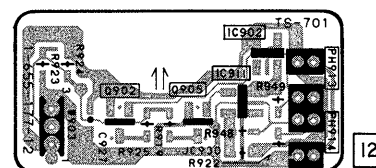
LS-709 BOARD



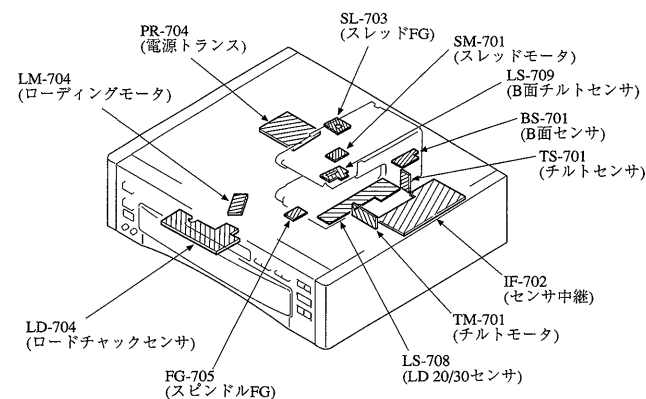
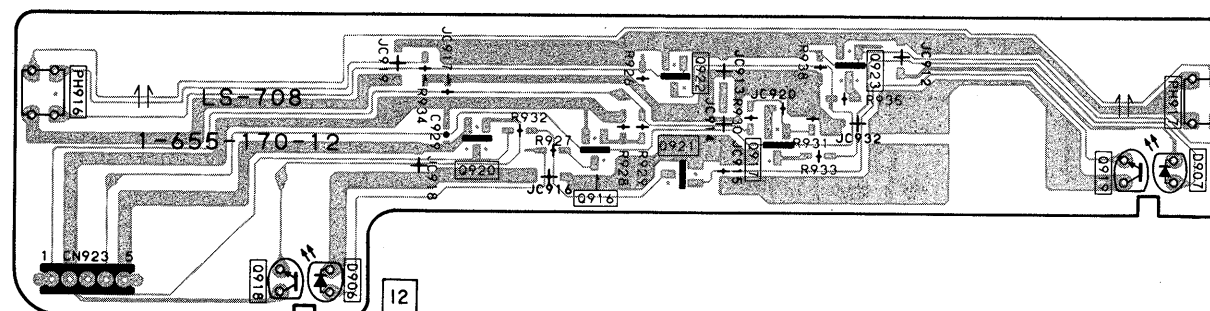
FG-705 BOARD



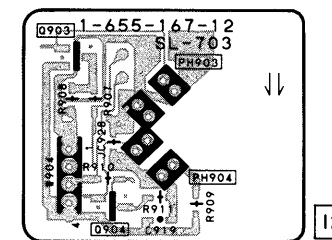
TS-701 BOARD



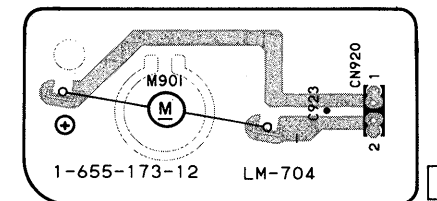
LS-708 BOARD



SL-703 BOARD

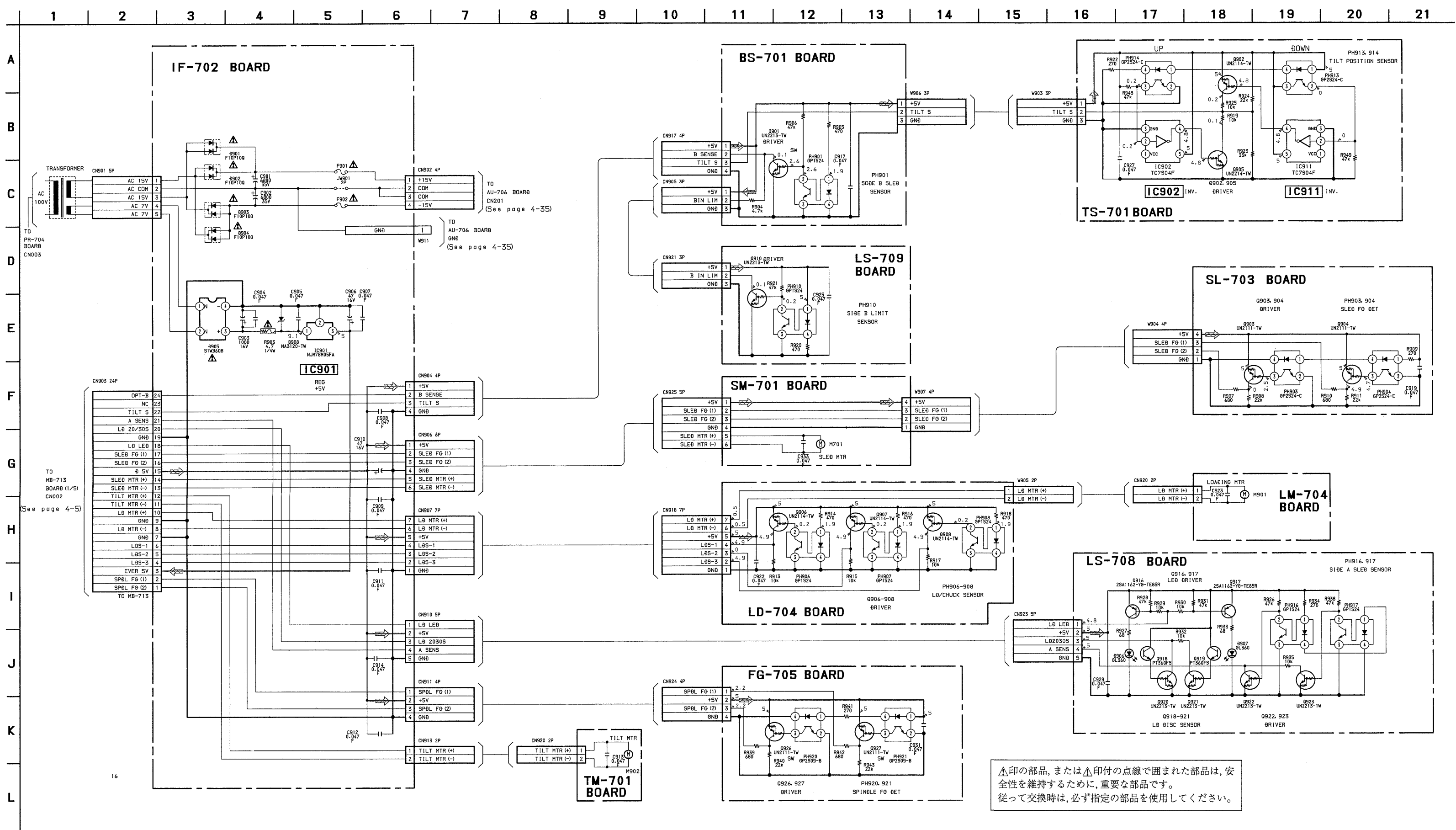


LM-704 BOARD

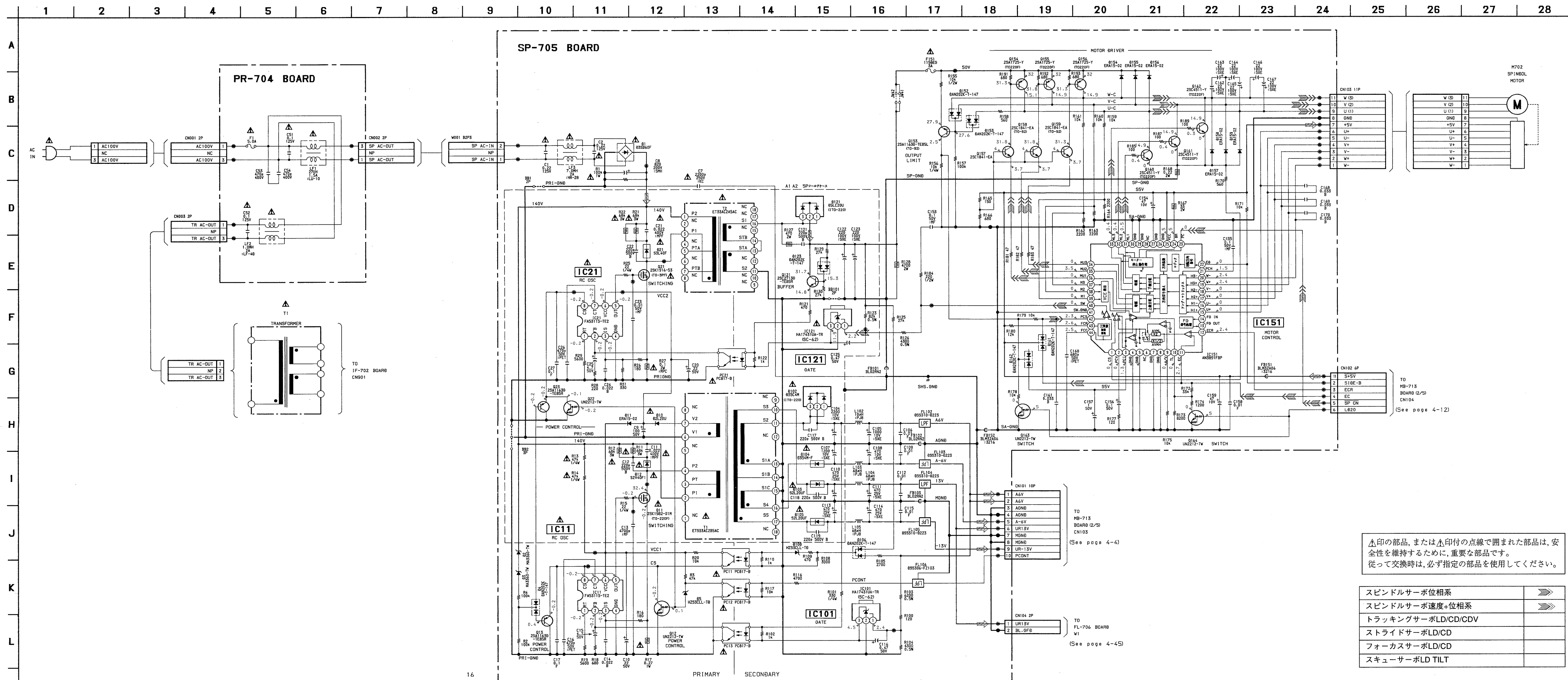


- IF-702 (センサ中継) BS-701 (B面センサ) LS-709 (B面チルトセンサ) SM-701 (スレッドモータ) LD-704 (ロードチャックセンサ) FG-705 (スピンドルFG) TM-701 (チルトモータ) TS-701 (チルトセンサ) SL-703 (スレッドFG) LM-704 (ローディングモータ)
- LS-708 (LD 20/30センサ)

—リファレンス番号: IF-702基板; BS-701基板; LS-709基板; LS-708基板; SM-701基板; LD-704基板; FG-705基板; TM-701基板; TS-701基板; SL-703基板; 6,000番台 LM-704基板 7,000番台—



△印の部品, または△印付の点線で囲まれた部品は, 安全性を維持するために, 重要な部品です。従って交換時は, 必ず指定の部品を使用してください。



△印の部品, または△印付の点線で囲まれた部品は, 安全性を維持するために, 重要な部品です。従って交換時は, 必ず指定の部品を使用してください。

スピンドルサーボ位相系	➡➡
スピンドルサーボ速度+位相系	➡➡
トラッキングサーボLD/CD/CDV	
ストライドサーボLD/CD	
フォーカスサーボLD/CD	
スクューサーボLD TILT	

SP-705

(電源)

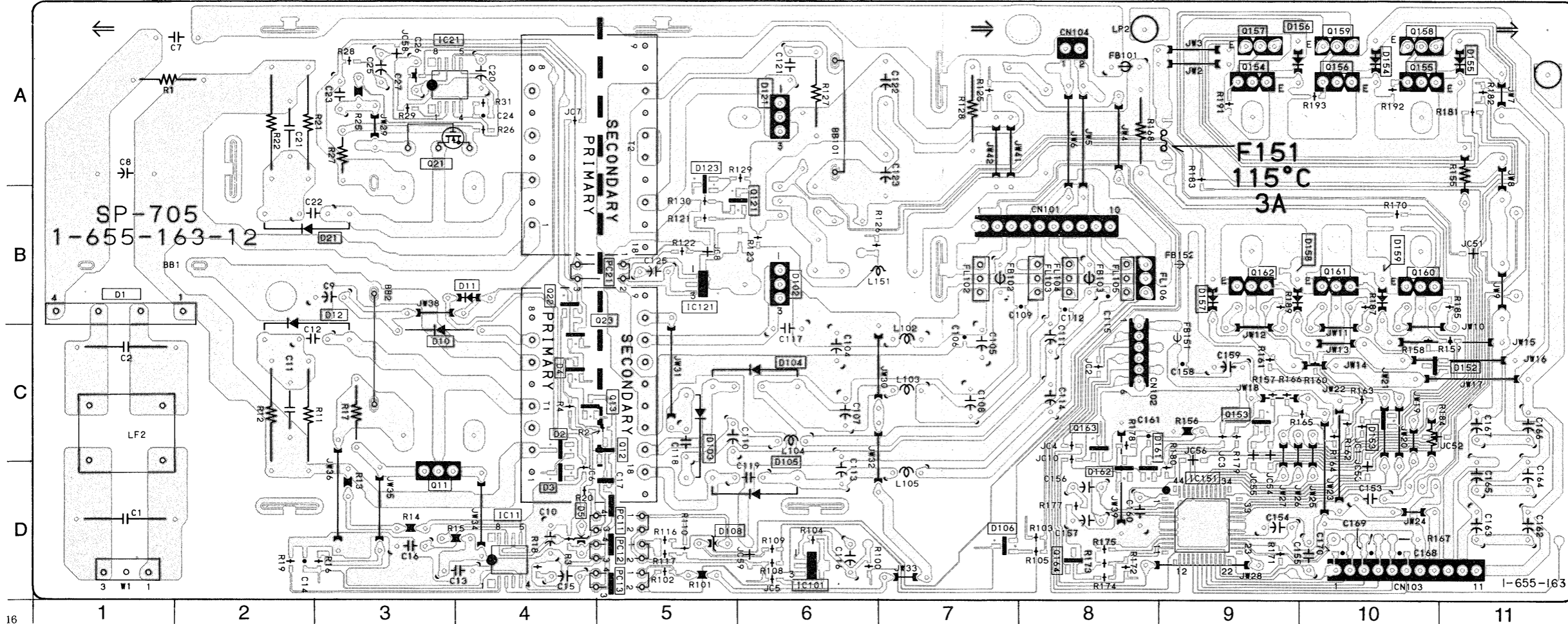
PR-704

(電源トランス)

—リファレンス番号: SP-705基板; PR-704基板; 8,000番台—

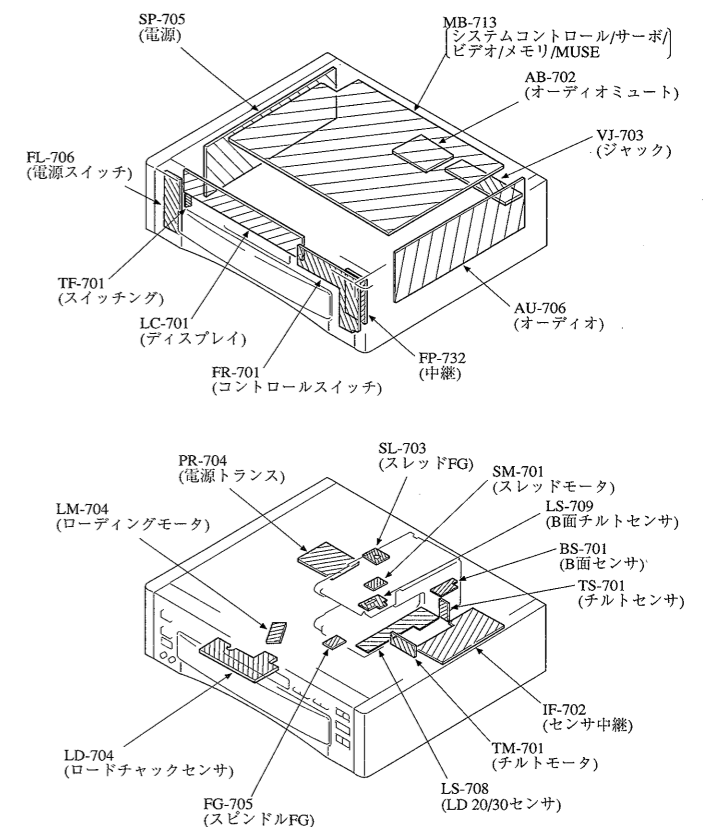
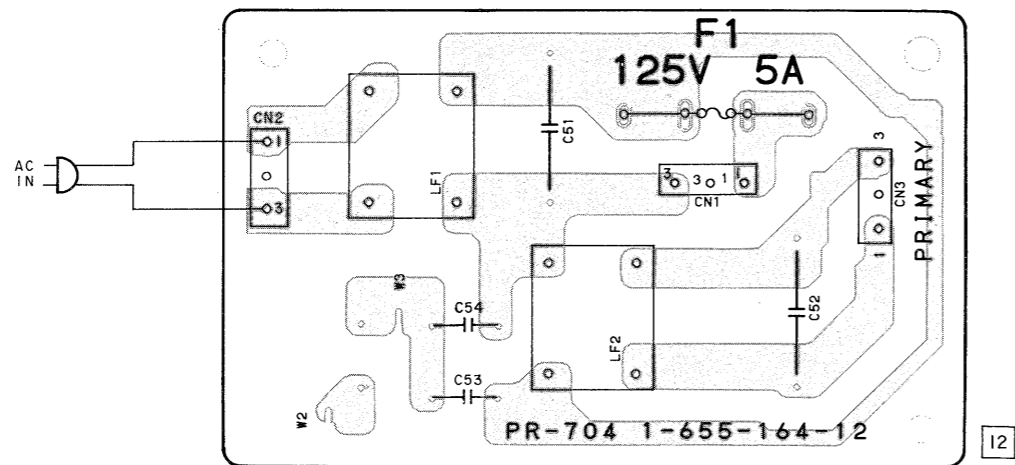
SP-705 BOARD

SP-705 board



CN101	B-8	D159	B-10
CN102	C-8	D161	C-8
CN103	D-10	D162	D-8
CN104	A-8		
		IC011	D-4
D001	B-1	IC021	A-3
D002	C-4	IC101	D-6
D003	D-4	IC121	B-5
D004	C-4	IC151	D-9
D005	D-4		
D010	C-3	0011	D-3
D011	B-4	0012	C-5
D012	B-3	0013	C-5
D021	B-2	0021	A-3
D102	B-6	0022	B-4
D103	C-5	0023	B-5
D104	C-6	0121	B-5
D105	D-6	0153	C-9
D106	D-7	0154	A-9
D108	D-5	0155	A-10
D121	A-6	0156	A-10
D123	B-5	0157	A-9
D152	C-11	0158	A-10
D153	C-10	0159	A-10
D154	A-10	0160	B-10
D155	A-11	0161	B-10
D156	A-10	0162	B-9
D157	B-9	0163	C-8
D158	B-10	0164	D-8

PR-704 BOARD



5. IC端子説明

5-1. システムコントロールマイクロプロセッサ
(MB713基板 IC1 MB89094)

端子番号	端子名	入出力	機能
1	MCLK20	0	時計用クロック出力端子 (32kHz)
2	MCLK2	I	時計用クロック入力端子 (32kHz)
3	MOD0	I	動作モード指定0 (PULLDOWN)
4	MOD1	I	動作モード指定1 (PULLDOWN)
5	CLK8M	I	システムクロック出力 (&1MHz)
6	CLK8M0	0	システムクロック出力 (&1MHz)
7	GND	-	GND電源端子
8	MRESET	I	リセット入力端子
9	2PEP1	I	MUSEフレーム基準位相信号
10	BUSY	I	MMIからのデータ転送要求
11	SCOR	I	DSPからのサブコードシフト出力時、H
12	TOCRDY	I	MUSE TOC読み出し要求時、L
13	DREQ	I	フレームナンバークロック読み出し要求時、L (MUSE・NTSC)
14	REF-PR	I	MUSEフレーム基準信号
15	SLFG1	I	スレッドFG入力1
16	SLFG2	I	スレッドFG入力2
17	FIELDP	I	標準V同期信号 (MUSE・NTSC)
18	PB-V	I	再生V同期信号 (NTSC)
19	MOK	I	メモリ取込完了時、H (MUSE・NTSC)
20	PB-PR	I	MUSE再生フレーム同期信号
21	TILTUP	0	チルト強制アップ (L: 動作)
22	TILTDOWN	0	チルト強制ダウン (L: 動作)
23	LED	0	ディスプレイLED (L: 発光)
24	M-MUTE	0	MUSE画面ミュート時、L
25	NVCS	0	NVRAMセレクト時、L
26	NVPE	0	NVRAMデータ書き込みコントロール
27	NVPRE	I	NVRAMステータス (L: BUSY)
28	CMOD	-	リセット解除後、メインモード開始を選択
29	SIL	I	8bitシリアルデータ入力
30	SOL	0	8bitシリアルデータ出力
31	SICLK	0	8bitシリアルデータ転送クロック
32	SPFG1	I	スピンドルFG入力1
33	SPFG2	I	スピンドルFG入力2
34	SW	0	NTSCメモリ取込時、H; MUSE音声ミュート
35	JUMPHOLD	0	トラックジャンプ時、H
36	FWDMTJ	0	MTU用トリガースタート (GSTATE)
37	I1J	0	1トラックジャンプトリガースタート
38	FNDCS	0	FNDと通信中、L (H: MMIと通信中)
39	ERROR	I	MUSEフレームNo./TOCエラー検出時、H
40	JO-LT	0	FNDシリアルデータラッチ
41	NTSC	I	MUSE/NTSC判別 (L: MUSE)
42	MITOC	0	フレームNo./MUSE TOC読み出し選択
43	AD-LT	0	フレームNo./MUSE TOC読み出しラッチ
44	EXRDY	I	MUSE冗長系フレームナンバークロック読み出し要求
45	FOSEL	0	フレームNo./SubQ読み出し選択
46	VRESET	0	REFVをリセットする時、L
47	VLK	0	REFVをPBVIに同期させる時、L
48	GFS	I	DSP無保護フレームシフトパターンの検出
49	VCC	-	+5V電源端子
50	DSP-LT	0	DSPシリアルデータラッチ

端子番号	端子名	入出力	機能
51	LOCK	I	フレームシンク (EPM) ロック時、H
52	LINE-MUTE	0	ライン出力ミュート時、H
53	N.C	-	(未使用)
54	DF-LT	0	ディジタルフィルタシリアルデータラッチ
55	N/W	0	MUSEハイロックTBCワイド時、L
56	TBC-H	I	MUSE H TBCロック時、H
57	TBC-MUTE	0	TBCホールド時、L; PB時、H (NTSC)
58	GND	-	GND電源端子
59	CNT2	0	TBC強制ラフモード時、H (MUSE/NTSC)
60	PLOCK	I	MUSEハイロックTBCロック時、H
61	M-LT	0	MUSEシリアルデータラッチ
62	M-AMUTE	0	MUSE音声ミュート時、H
63	M-LOAD	0	TBC ICシリアルデータラッチ (NTSC)
64	NRSEL	0	CNR ICセレクト時、L
65	HBI	I	NTSC TBCロック時、H
66	FLAG	I	NTSC TBCリフレッシュシフト中
67	WRQ	0	メモリ取込要求 (MUSE・NTSC)
68	FIELD	0	フィールド/フレームステータスメモリ画 (NTSC)
69	MSK	0	MUSE強制ハイロックTBCレンヂを広げる時、L
70	MALOUT	I	MUSEオーディオミュート時、L
71	TBCLOCK	I	MUSE H TBCロック時、L
72	LDS-3	I	トレ位置センサー-3
73	LDS-2	I	トレ位置センサー-2
74	LDS-1	I	トレ位置センサー-1
75	MMCS	0	MMIとの通信開始許可時、L
76	MSI	I	SCORのチェック用
77	MSO	0	32Byteシリアルデータ出力
78	MCLK	0	32Byteシリアルデータ転送クロック
79	TR TRVS	I	トラックセンサトラバース信号
80	LOAD	0	トレ駆動 (ロード方向)
81	UNLOAD	0	トレ駆動 (アンロード方向)
82	AVSS	-	アナログGND電源端子
83	TRAY-IM	I	AD トレードライバ電流センサ
84	LD20/30	I	AD デイスタク有無、8/12インチ検出
85	TILT-S	I	AD チルト位置情報
86	OPT-B	I	AD B面ステレオ位置情報
87	A-SENSE	I	AD A面ステレオ位置情報
88	TOP	I	(未使用)
89	LDON	0	レーザON時、L
90	DOORSW	I	フロントドアオープン時、H
91	AVCC	-	アナログ5V電源端子
92	HOLD	0	スピンドル回転数保持時、H
93	SPLOCK	I	スピンドルロック時、L
94	FT-LT	0	サーボICラッチ時、L
95	FOLOCK	I	フォーカスロック時、L
96	BRKINH	0	トラックセンサブレーキ禁止、H
97	TILT MOVE	I	チルトモーター動作中、L
98	VCC	-	+5V電源端子
99	DSP-LT	0	DSPシリアルデータラッチ

5-2. モードコントロールマイクロプロセッサ端子機能
(MB713基板 IC2 MB89095)

端子番号	端子名	入出力	機能
1	32K-0	-	時計用クロック端子 (32kHz)
2	32K-1	-	時計用クロック端子 (32kHz)
3	GND	-	動作モード指定0 (PULLDOWN)
4	GND	-	動作モード指定1 (PULLDOWN)
5	8M-0	-	水晶発振用端子 (8MHz)
6	8M-1	-	水晶発振用端子 (8MHz)
7	GND	-	GND電源端子
8	XRST	I	リセット入力端子 (L:リセット)
9	D0	-	データ入出力端子0 (予約)
10	D1	-	データ入出力端子1 (予約)
11	D2	-	データ入出力端子2 (予約)
12	D3	-	データ入出力端子3 (予約)
13	D4	-	データ入出力端子4 (予約)
14	D5	-	データ入出力端子5 (予約)
15	D6	-	データ入出力端子6 (予約)
16	D7	-	データ入出力端子7 (予約)
17	REF-V	I	基準V同期信号
18	MMI-CS	I	SLCとの通信チップセレクト (L:通信中)
19	RXRDY	-	RS232C用 (予約)
20	N.C	-	(未使用)
21	AO	-	RS232C用 (予約)
22	RD	-	RS232C用 (予約)
23	WR	-	RS232C用 (予約)
24	N.C	-	(未使用)
25	P-CONT	O	セットのパワーコントロール (H:パワーオン)
26	BLUE-ON	O	MUSEミュータ時、青/黒画切換 (H:青画)
27	N.C	-	(未使用)
28	VCC	I	リセット解除後のスタートモード選択 (PLLUP)
29	CGCSI	O	MUSE用キャラクタチップセレクト時、L
30	CGSI	O	キャラクタ・LCDシリアルデータ出力
31	CGCLK	O	キャラクタ・LCDシリアルクロック出力
32	SIRCS	I	サークスタータ入力
33	CGCSO	O	NTSC用キャラクタチップセレクト時、L
34	MRESET	O	周辺リセット出力
35	MBUSY	O	SLCと通信中、L
36	LCPWM	O	LCDバックライトコントロール用PWM出力
37	LCLOAD	O	LCDシリアルデータラッチ
38	LCBLANK	O	LCD表示しない時、H
39	N.C	-	(未使用)
40	N.C	-	(未使用)
41	N.C	-	(未使用)
42	N.C	-	(未使用)
43	N.C	-	(未使用)
44	FS5	-	FL管用 (未使用)
45	FS6	-	FL管用 (未使用)
46	FS7	-	FL管用 (未使用)
47	FS8	-	FL管用 (未使用)
48	FS9	-	FL管用 (未使用)
49	VCC	-	EVER +5V電源端子
50	FS10	-	FL管用 (未使用)

端子番号	端子名	入出力	機能
51	FS11	-	FL管用 (未使用)
52	FS12	-	FL管用 (未使用)
53	VFDP	-	FL管用 (未使用)
54	FS13	-	FL管用 (未使用)
55	FS14	-	FL管用 (未使用)
56	FS15	-	FL管用 (未使用)
57	FS16	-	FL管用 (未使用)
58	GND	-	GND電源端子
59	FS17	-	FL管用 (未使用)
60	FS18	-	FL管用 (未使用)
61	FS19	-	FL管用 (未使用)
62	FS20	-	FL管用 (未使用)
63	FS21	-	FL管用 (未使用)
64	FS22	-	FL管用 (未使用)
65	FS23	-	FL管用 (未使用)
66	FC7	-	FL管用 (未使用)
67	VCC	-	EVER +5V電源端子
68	FC6	-	FL管用 (未使用)
69	FC5	-	FL管用 (未使用)
70	FC4	-	FL管用 (未使用)
71	FC3	-	FL管用 (未使用)
72	FC2	-	FL管用 (未使用)
73	FC1	-	FL管用 (未使用)
74	FC0	-	FL管用 (未使用)
75	LDPI/2	I	リモコン1・2選択 (L:リモコン1)
76	MCS	I	SLCとの通信チップセレクト (L:通信中)
77	MSO	I	SLCとの通信データ入力
78	MSI	O	SLCとの通信データ出力
79	MCLK	O	SLCとの通信クロック出力
80	N.C	-	(未使用)
81	CGPCL	O	MUSE用キャラクタチップセレクト時、L
82	UARTC	O	RS232C用 (予約)
83	GND	-	A/D GND電源端子
84	AD0	I	A/D 本体キイ入力0
85	AD1	I	A/D 本体キイ入力1
86	AD2	I	A/D 本体キイ入力2
87	BL CURRENT	I	A/D LCDバックライト電流モニター
88	POWER FAIL	I	A/D 電源電圧監視
89	OEM	I	OEM選択 (L: OEM)
90	CG-BUSY	I	キャラクタとデータ通信中
91	PMCTL	O	NTSC位相調整設定 (PB時、H)
92	VCC	-	EVER +5V電源端子
93	SIDE-A	O	本体 [サイドA] LED (L:点灯)
94	SIDE-B	O	本体 [サイドB] LED (L:点灯)
95	PLAY	O	本体 [PLAY] LED (L:点灯)
96	PAUSE	O	本体 [PAUSE] LED (L:点灯)
97	TXRDY	-	RS232C用 (予約)
98	DSR	-	RS232C用 (予約)
99	A-MUTE	O	オーディオミュータ (H:ミュータ)
100	VCC	-	EVER +5V電源端子

6. 電気調整

調整時には6-16ページよりの調整関係部品配置図を参照して下さい。

6-1. 使用測定器治具

- オシロスコープ
- カラーモニタTV
- デジタルボルトメータ
- オーディオ発振器
- オーディオレベルメータ
- 周波数カウンタ
- リモコン (RMT-M28)
- NTSC基準ディスク (HLV8)
- MUSE基準ディスク (HMV302)
- MUSE基準ディスク (HMV301)
- MD調整ケーブル (J-6082-059-B)

6-2. 調整時の注意事項

- 本機が異常動作を始めた場合には直ちに、ACプラグを抜いてください。(電源スイッチをOFFにしても電源が切れない事があります。)
- SIDE A/SIDE B切り換え動作等でエレベーター部分が本体後部に突き出ます。後面パネルのカバーをはずした場合、この部分に物が当たらないように注意してください。

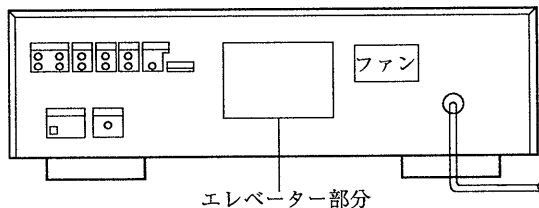


図6-1.

- 特に指定の無い限り、LD基準ディスクのSIDE 1 (CAV記録面)を本機のSIDE Aで再生して、調整を行ってください。

- セットを横にする場合には、再生状態にした後に横にしてください。
- セットを横にした状態でのディスクの出し入れやA面/B面切換、電源ON/OFFは絶対に行わないでください。(「OPEN」「CLOSE」「A SIDE」「B SIDE」「STOP」「POWER」ボタンは押さないこと)
- 調整は必ずセットを水平にした状態で行ってください。

6-3. 調整ケーブル

- MD調整ケーブル (J-6282-059-B)
このケーブルはサーボ系の調整に使用します。サーボ系を調整する時のみMB-713基板CN101 (14ピンTESTコネクタ)に接続してください。サーボ系調整時以外は取り外しておいてください。

6-4. 拡張キー機能取扱説明

1. 拡張キー機能とは
HIL-C2EXでは、テスト用などの為に本体やリモコンのキーを複数同時に、一定の手順で押すことにより、特殊な機能を使うことが出来ます。この機能を特殊キー機能といいます。
特殊キー機能には、複数の本体キーを同時に押すことによって使う「本体キー同時押し機能」と、本体キーを押しながらリモコンキーを2回押して使う「本体キー+リモコンキー同時押し機能」があります。
2. 本体キー同時押し機能の使い方
本体キー同時押し機能は、本体キーを複数同時に押すことによって効く機能です。強制パワーOFFのように、すばやく実行したい機能などに使っています。
現在定義されている本体キー同時押し機能は以下の通りです。(表6-1)
3. 本体+リモコンキー同時押し機能の使い方
本体+リモコンキー同時押し機能は、本体のキーを押しながらリモコンのキーを2回押すと働くものです。ユーザーが偶然に発見しにくいように、約3秒以内に連続して2つのリモコンキーを押す必要があります。

表6-1. 本体キー同時押し機能一覧

本体キー	機能
「◀◀ (逆方向スキャン)」 + 「POWER」	① 強制パワーOFF 強制的にパワーOFFします。 メカの暴走等で、すぐにパワーOFFしたいときや、「電源」キーを押してからいつまで待ってもパワーOFFできないときに使ってください。 メカの都合を全く考えずにパワーOFFしますので、頻繁に使用しないように注意してください。
「STOP」 + 「POWER」	② 強制リセット 強制パワーOFF機能に加え、モードコン自身の初期化をします。 画面に変な表示がされるなど、モードコンの動作がおかしな場合にモードコンをリセットするために使ってください。
「B」 + 「POWER」 (パワーON時のみ)	③ 本体LCD/LED全点灯 自動的にパワーONした後、LCDの全セグメントと全LEDを点灯します。 パワーOFFするまで、動作は通常の動作と変わりませんがLCDとLEDはそのままつきっぱなしになります。

6-5. サービスモード取扱説明

6-5-1. サービスモードとは

HIL-C2EXには、修理点検の手間を軽減するための機能（サービス機能）を内蔵しています。このサービス機能を使える状態をサービスモードといいます。サービスモードでは、以下の点が通常のモードと異なります。

- 1) トレイ、スレッドなどのモータの動作をマニュアルで行えます。
- 2) レーザ、フォーカス、トラッキングなどのサーボをマニュアルでON/OFFできます。
- 3) NTSC/MUSEの切換、各種ICのパラメータ設定・変更が可能です。
- 4) 内蔵している不揮発性RAMに記憶されたイメージンシーの記録を読み出すことができます。

このサービスモードはあらゆる状況でのテストを想定しているため、通常では不適當と思われる動作に対する禁止処理はほとんど行われていませんので注意して下さい。

6-5-2. サービスモードの開始と終了

サービスモードに入るには、以下の手順に従って操作して下さい。（なお、使用するリモコンはHIL-C1に付属のものでも可能です。）

- 1) パワーOFFの状態、本体リアパネルのリモコンモードスイッチとリモコン上のリモコンモードスイッチを一致させます。（LDP1またはLDP2）
- 2) 本体「**□** (STOP)」キーを押しながら、リモコンの「0」キーを押して、そのまま続けて本体「**□** (STOP)」キーを押しながらリモコンの「停止」キーを押します。この2)の操作は3秒以内に行なって下さい。
- 3) 本体の「POWER」キー、またはリモコンの「電源」キーを押してパワーON状態にします。この時、本体およびOSD (On Screen Display) には次のように表示されサービスモードであることを示します。

[サービスモード1の表示例]

```
C-0      0
TEST SRV M200/S059
0100H:   00
00000000 00000000
0398007F 00000000
ST59000000 FF000000
LD FO SP TR SL TI
OF OF OF OF OF OF
30 NTSC  CAV  A面
```

↑
OSD表示

[表示内容の説明]

.....	チャプターNo.	フレームNo.
.....	サービスモード(SRV:モード1, SLC:モード2)	ROMバージョン(MMI/SLC)
.....	RAMアドレス (a):	CLVフレーム
.....	RAMのデータ a~(a+)	
.....	RAMのデータ (a+8)~(a+)	
.....	ステータス0	ステータス1 (LCDと同じ)
.....	サーボの状態	レーザ、フォーカス、スピンドル、トラッキング、スレッド、チルトサーボ
.....		OF: サーボOFF ON: サーボON
.....	ディスクサイズ (20/30cm), NTSC/MUSE, CAV/CLV, A/B面	

本体LED : 「A」および「B」が点灯

本体LCD : 「全セグメント点滅」を3回繰返した後、「FF 0000」を表示

OSD : 「TEST SRV Mxxx/Sxxx」

MxxxとSxxxは、それぞれモードコン(MMI)、メカコン(SLC)のROMバージョンです。

NTSC : 紫画

MUSE : 青画

4) <終了>

サービスモードを終了させるには、本体の「POWER」キー、またはリモコンの「電源」キーを押して、パワーOFF状態にします。

6-5-3. モードの切換

サービスモードにはモード1とモード2があり、リモコンの「クリア」キーで切換えます。用途の概略とモードによる表示の違いは次のとおりです。

[サービスモード1]

用途	各種モータおよびサーボのコントロール
本体LED	「A」および「B」が点灯
本体LCD	「FF 0000」
OSD	「TEST <u>SRV</u> Mxxxx/Sxxxx」
NTSC	紫画
MUSE	青画

[サービスモード2]

用途	各種設定切換およびRAMの内容表示
本体LED	「A」および「B」が消灯
本体LCD	「FF 0000」
OSD	「TEST <u>SLC</u> Mxxxx/Sxxxx」
NTSC	緑画
MUSE	青画

サービスモード1・2ともに、リモコンの「画面表示」キーを押すとOSDに各種情報を表示します。

6-5-4. リモコンによる動作

サービスモードに入っている時のリモコンキー操作による動作は、通常と異なります。その一覧を次に示します。

■ リモコンキー操作によるサービスモード1動作

サービスモード1時 ボタン名称	通常モード時 ボタン名称	機 能
FG/V	開/閉 ▲	スピンドルサーボ基準信号の切換。初期値はFG。
POWER	電源	電源ON/OFF
CG TGL	アナログ 	メモリー画/スルー画の切換。初期値はメモリー画。
AU MUTE TGL	音声モニター	音声ミュートの切換。初期値はミュートON。
DISPLAY	画面表示	詳細情報画面表示のON/OFF。初期値はOFF。
PLAY VIDEO TGL	フレーム/タイム	NTSCビデオ再生/非再生の切換。初期値は非再生。
MODE	クリア	サービスモード1/2の切換。初期値はモード1。
SPINDLE SPEED	+10	スピンドル回転数の切換 (1-3)。初期値は1 (1800rpm)
F AUTO ON	1	フォーカスサーチ→フォーカスサーボON。
SPINDLE ON	2	スピンドル回転スタート。
TRACKING ON	3	トラッキングサーボON。
SLED ON	4	スレッドサーボON。
LD ON	5	レーザーON。
F AUTO OFF	6	フォーカスサーボOFF。
SPINDLE OFF	7	スピンドル回転ストップ。
TRACKING OFF	8	トラッキングサーボOFF。
SLED OFF	9	スレッドサーボOFF。
LD OFF	0	レーザーOFF。
IN LIMIT SRCH TGL	サーチ/送り	MUSE CAV/その他の立ち上げ位置初期化。
8/12INCH	片/両面	ディスクサイズ8/12インチの切換。初期値は12インチ。
MUSE/NTSC	くり返し	MUSE/NTSCの切換。初期値はMUSE。
CAV/CLV	くり返しA-B	CAV/CLVの切換。初期値はCAV。
TILT ON	<	チルトサーボON。
TILT OFF	>	チルトサーボOFF。
TILT DOWN	—	チルトダウン。
TILT UP	+	チルトアップ。
UNLOAD		アンローディング方向にトレイを動かす。
LOAD		ローディング方向にトレイを動かす。
A CHUCK		A面チャッキング。
B CHUCK		B面チャッキング。
RVS MOVE		スレッドをA面内周 (B面外周) 方向に動かす。
FWD MOVE		スレッドをA面外周 (B面内周) 方向に動かす。
RESET	メモリー再生	モードコン(MB713基板 IC2) RESET。
STILL	一時停止 	スチル (1トラックジャンプ)。
STOP	停止 	全てのサーボストップ。
PLAY	再生 	STILLの解除およびフレームナンバーの表示。

■ リモコンキー操作によるサービスモード2動作

サービスモード2時 ボタン名称	通常モード時 ボタン名称	機 能
OPEN	開/閉	トレーのオープン。
POWER	電源	電源ON/OFF。
SPINDLE GAIN-	アナログ 	スピンドルサーボゲインダウン。
SPINDLE GAIN+	音声モニター	スピンドルサーボゲインアップ。
DISPLAY	画面表示	詳細情報画面表示のON/OFF。初期値はOFF。
SPINDLE HOLD	フレーム/タイム	スピンドル回転数保持ON/OFF。初期値はOFF。
MODE	クリア	サービスモード1/2の切換。
TEST CTRL1	1	テスト1 MUSE冗長系FRAME NO. リードテスト。
TEST CTRL2	2	テスト2 TBC MUTE信号出力コントロール (H/L)。
TEST CTRL3	3	テスト3 メモリーフィールドスチルコントロール。
FWD SLED AUTO	5	スレッド定点移動 [A面外周 (B面内周) 方向]。
VIDEO CTRL1	6	ビデオ1 光学系クロストークテスト。
RVS SLED AUTO	0	スレッド定点移動 [A面内周 (B面外周) 方向]。
NOISE CANCE	片/両面	[1] デジタルノイズキャンセラーの切換。 [2] CNT2信号出力コントロール (H/L)。
SLC/ MMI	くり返しA-B	RAM表示メカコン/モードコン切換。初期値はメカコン
RAM-40H	<	RAMアドレス変更 (-40H)。
RAM+40H	>	RAMアドレス変更 (+40H)。
RAM-8H	-	RAMアドレス変更 (-08H)。
RAM+8H	+	RAMアドレス変更 (+08H)。
TILT DOWN AUTO TGL	◀◀	テイルト定点移動 (MID → DOWN → UP → MID)。
TILT UP AUTO TGL	▶▶	テイルト定点移動 (MID → UP → DOWN → MID)。
RESET	メモリー再生	RESET。
STOP	停止	全てのサーボストップ。

6-5-5. 本体キーによる動作

サービスモードに入っている時の本体キー操作による動作は、通常と一部異なります。以下に異なる点を示します。

ボタン名称	機 能
「OPEN/CLOSE」	トレーオープン
「A」(サイドA)	A面チャッキング
「B」(サイドB)	B面チャッキング
「BACK LIGHT」	LCDバックライトコントロール (明・暗・OFF)

LCDバックライトがOFFの状態、リモコンの「表示」キーによる切換が「表示しない」側になっている場合は、OSDは無表示になります。

その他のキーは「6-5-4.リモコンによる操作」と同じです。

6-5-6. サービスモード時の本体LCD表示

サービスモードに入っている時の本体LCD表示は、通常と異なります。以下に異なる点を示します。

[LCD表示]	内 容	
MUSE	ON: MUSEディスク	OFF: NTSCディスク
RESUME	ON: 20cmディスク	OFF: 30cmディスク
B (最上段)	ON: CLVディスク	OFF: CAVディスク
PROGRAM	ON: レーザーON	OFF: レーザーOFF
A (最下段)	ON: フォーカスサーボON	OFF: フォーカスサーボOFF
B (最下段)	ON: チルトサーボON	OFF: チルトサーボOFF
1/L	ON: スピンドルサーボON	OFF: スピンドルサーボOFF
1/R	ON: トラッキングサーボON	OFF: トラッキングサーボOFF
DIGITAL	ON: スレッドサーボON	OFF: スレッドサーボOFF
CHAPTER 10の位	スピンドル回転数	
6桁の数字	サービスモード情報	

サービスモードに入る際の本体LCD表示は、次のようになります。

[LCD表示]	内 容
全点灯	電源が正常に入った。
全点滅	基準V同期信号 (REFV) が正常である。
サービスモード情報表示	メカコンとの通信が正常に行なわれている。

6-5-7. イマージェンシー情報表示

HIL-C2EXでは、内蔵している不揮発性RAMにイマージェンシー情報が最大29件記憶されています。(1件あたり8バイト) イマージェンシーの記録を読み出すには以下の手順に従って操作してください。

- 1) リモコンの「クリア」キーを押し、サービスモード2に入ります。(6-5-3. モードの切替 参照)
- 2) リモコンの「表示」キーを押し、OSDに各種情報を表示します。

[サービスモード2]

[表示内容の説明]

C-0	0	...	CHAPTER No.	フレームNo.
TEST SLC	M200/S059	...	サービスモード2	ROMバージョン (MMI/SLC)
0100H:	00	...	RAMアドレス (a):	CLVフレーム
00000000	00000000	...	RAMのデータ (a~(a+7))	
0398007F	00000000	...	RAMのデータ ((a+8)~ (a+15))	
			(以下、略)	

↑
OSD表示

- 3) リモコンの「> (フォワードマルチスピード)」キーを10回押しRAMアドレスを0380Hにします。この時、下図 (b) の数値4桁を記録します。この数値が最新のイマージェンシー情報が入っているアドレスです。

[表示内容の説明]

C-0	0	...	RAMアドレス (a):
TEST SLC	M200/S059	...	RAMの内容 (a~(a+7))
0380H:	00	...	RAMの内容 ((a+8)~(a+15))
6040A2FA	7E000000		
AAAA0024	<u>02D8FFFF</u>		
	(b)		

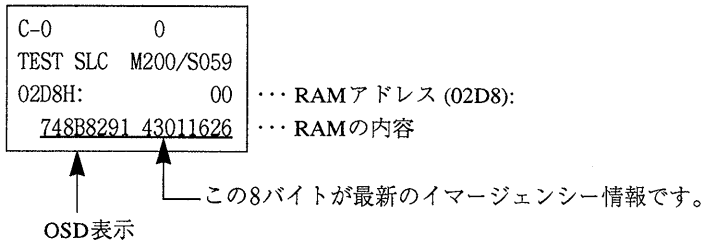
↑
OSD表示

→ 最新のイマージェンシー情報が入っているアドレス
(ここでの表示では 02D8H)

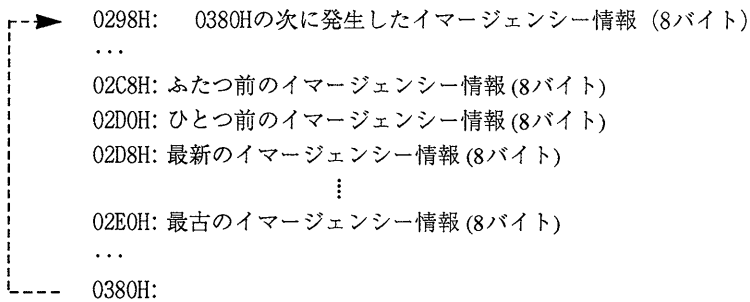
4) リモコンの「>」「<」「+」「-」キーを押し、RAMアドレスを最新のイマージェンシー情報が入っているアドレスに合わせます。

- 「>」キー ----▶ アドレス40H進める
- 「<」キー ----▶ アドレス40H戻す
- 「+」キー ----▶ アドレス08H進める
- 「-」キー ----▶ アドレス08H戻す

[OSD表示]



イマージェンシー情報は298Hから380Hまで最大29件が下図のようにリング状に記憶されていますので、リモコンの「-」キーで過去の情報をさかのぼって、調べることができます。この例では、次に発生したイマージェンシー情報は2E0H番地に上書きされ、3)の(b)の数値4桁は02E0になります。



6-5-8. イマージェンシー情報の意味

イマージェンシー情報は一件あたり8バイトで構成されており、その意味は次のとおりです。

6-5-7 (4) の場合の例

バイト	データ	内 容
1バイト	74	イマージェンシーコード
2バイト	8B	ファンクション・モード
3バイト	82	ディスク情報1
4バイト	91	ディスク情報2
5バイト	43	ディスク情報3
6バイト	01	フレーム・タイム (MSB)
7バイト	16	フレーム・タイム
8バイト	26	フレーム・タイム (LSB)

1) イマージェンシーコード
一覧を以下に示します。

コード	内容	最終処置
FF	正常動作中	
強制モード		
01	強制POWER OFF要求	強制電源OFF
02	トレイ強制エジェクト要求	EJECT遷移
04	トレイオープン以外で、ドアが開いている状態	強制電源OFF
06	スピンドルのFG消失等すぐに電源OFFできない	OFF表示に固定
07	3秒以上通信不能とメカコンが判断	強制電源OFF
09	スレッダーセンサー値異常	強制電源OFF
トレイ系		
10	トレイ押し検出	PLAY遷移
11	トレイ動かず	強制電源OFF
12	トレイSTOP要求	STOP遷移
スレッダー系		
20	スレッダー動かず	強制電源OFF
TILT系		
30	TILT動かず	強制電源OFF
スピンドル系		
40	スピンドルFG検出消失	強制電源OFF
41	FGからHサーボに引き渡せない	STOP遷移
42	上限回転数を越えた場合	STOP遷移
43	下限回転数を下回った場合	STOP遷移
44	スピンドルSTOP動作が終了しない	強制電源OFF
45	スピンドル制御のタイムアウト	強制電源OFF
46	スピンドル回転方向が逆	STOP遷移
立ち上げ		
50	フォーカスカからず	STOP遷移
51	フォーカスカからず (DISC有りと判断した場合)	STOP遷移
53	LD8 FOCUSかからず	STOP遷移
56	トラバース検出できず	STOP遷移
58	立ち上げ中フォーカス落ち後のリトライを実行した	無し
59	立ち上げのタイムオーバー	STOP遷移
PLAY系		
60	リードインコードの検出	無し
61	リードアウトコードの検出	無し
63	ピクチャストップの検出	PAUSE遷移
64	最小チャプターを検出した場合 (TOC無しDISC)	無し
66	フィリップスコード読めず	無し
67	TBCロックせず	STOP遷移

サーチ系		
70	オーバーサーチ検出	PLAY遷移
72	サーチのタイムオーバー	PLAY遷移
74	フォーカス落ち	STOP遷移
75	NO MEMORY	無し
76	フォーカス落ち後のリトライを実行した場合	無し
77	サーチのタイムオーバー	STOP遷移
78	サーチスレッド送り終了せず	STOP遷移
80	ロックドループ処理実行	無し

2) ファンクション・モード

ファンクション・モードとメカ・モード (メカコン専用内部モード) の一覧を示します。*印がファンクション・モードです。

- * 00 電源OFF
- * 01 電源ON立ち上げ・メカコンイニシャライズ
- 02 電源ONからOFFの処理中
- 03 電源OFFからONの処理中
- 04 周辺ICのイニシャライズ
- * 10 トレイ、EJECT状態
- 11 トレイ、アンローディング中
- 12 トレイ、ローディング中
- * 20 チャックUPした状態でのSTOP状態
- 21 A面チャックから、チャックUP動作中
- 22 チャックUPからA面チャック動作中
- 23 A面チャック状態
- * 30 A面フォーカスロックまで
- 31 フォーカスロックから、0サーチ及び立ち上げ
- 32 A/B面からSTOPへの動作中
- 33 A面からB面反転、処理中
- * 40 B面フォーカスロックまで
- 41 B面からA面反転、処理中
- * 50 チャプターサーチ
- * 51 フレーム/タイムサーチ
- 54 サーチの途中終了処理中
- * 60 再生
- * 61 一時停止
- * 70 正方向低速スキャン
- * 71 正方向高速スキャン
- * 72 負方向低速スキャン
- * 73 負方向高速スキャン
- 74 スキャンの終了処理
- * 80 正方向スティル
- * 81 正方向ステップ
- * 82 正方向 1/90倍速再生
- * 83 正方向 1/30倍速再生

- * 84 正方向 1/16倍速再生
- * 85 正方向 1/8倍速再生
- * 86 正方向 1/4倍速再生
- * 87 正方向 1/2倍速再生
- * 88 正方向 1倍速再生
- * 89 正方向 2倍速再生
- * 8A 正方向 3倍速再生
- * 8B 正方向 5倍速再生
- * 8C 正方向 10倍速再生

- * 90 負方向スティル
- * 91 負方向ステップ
- * 92 負方向 1/90倍速再生
- * 93 負方向 1/30倍速再生
- * 94 負方向 1/16倍速再生
- * 95 負方向 1/8倍速再生
- * 96 負方向 1/4倍速再生
- * 97 負方向 1/2倍速再生
- * 98 負方向 1倍速再生
- * 99 負方向 2倍速再生
- * 9A 負方向 3倍速再生
- * 9B 負方向 5倍速再生
- * 9C 負方向 10倍速再生

3) DISC情報1の見方

- ビット7 0: 画ミュート解除要求 1: 画ミュート要求
- ビット6 0: スルー画 1: デジタル画
- ビット5 現在の面情報 0: A面 1: B面
- ビット4 - (情報無し)
- ビット3 - (情報無し)
- ビット2-0 DISCサイズ情報
 - 000: 不明 001: NO DISC 010: 30cm
 - 011: 20cm

4) DISC情報2の見方

- ビット7 チャプター有無判別 (philips code data より判別)
 - 0: 無 1: 有、不明
- ビット6 秒の有無 (philips code data より判別)
 - 0: 無 1: 有、不明
- ビット5 CLVフレーム有無判別 (philips code data より判別)
 - 0: 無 1: 有、不明
- ビット4 デジタル・オーディオ有無 (GFS より判別)
 - 0: 無 1: 有、不明

- ビット3 サブQ有無(残量時間を表示出来るかどうかの判断)
 - 0: 無 1: 有、不明
- ビット2 (SUBQ DATA) 1: バイリンガル
- ビット1,0 LDのフォーマット (philips code data より判別)
 - 00: 不明 01: CAV 10: CLV 11: 禁止

5) DISC情報3の見方

- ビット7 1: EFM TOCを読み込んだ
- ビット6 0: TOC無
 - 1: TOC有、不明
- ビット5 0: MUSE TOCを読み込んでいない
 - 1: 読み込んだ
- ビット4 0: MUSE TOCの無
 - 1: 有
- ビット3 0: MUSEディスクサイド1
 - 1: サイド2、不明
- ビット2 1: MUSE (ハードで検出したDISC情報)
- ビット1 1: LD8のB面立ち上げ可
- ビット0 1: NTSC (ハードで検出したDISC情報)

6) フレーム・タイムの読み方

ディスクによって単位が異なります。
例として、011626の場合を示します。

NTSC CAV	011626フレーム
NTSC CLV	01時間16分26秒
MUSE CAV/CLV	011626H (16進)
	10進数変換
	⇒71206フレーム (CAV)
	30フレーム=1秒
	⇒71206/30=2373秒16フレーム
	=39分33秒16フレーム (CLV)

6-6. 電源チェック

6-6-1. IF-702基板

UNREG + 15V チェック	
測定点	CN902①ピン (②ピン: COMMON)
規格値	+ 15.0 ± 0.5V
UNREG - 15V チェック	
測定点	CN902④ピン (②ピン: COMMON)
規格値	- 15.0 ± 0.5V
EVER + 5V チェック	
測定点	IC901③ピン (②ピン: GND)
規格値	+ 5.0 ± 1.0V

- * 1 AC入力電圧が定格電圧±1%の時の値。
 ・各電源電圧が各規格値を満足している事。

6-6-2. SP-705基板

UNREG + 50V チェック	
測定点	C123⊕極 (⊖極: GND)
規格値	+ 50 ± 2.0V
UNREG + 13V チェック	
測定点	CN101⑥ピン (⑦ピン: GND)
規格値	+ 13 ± 1.0V
A + 6V チェック	
測定点	CN101①ピン (⑦ピン: GND)
規格値	+ 6 ± 0.3V
UNREG - 13V チェック	
測定点	CN101⑨ピン (⑦ピン: GND)
規格値	- 13 ± 1.0V
A - 6V チェック	
測定点	CN101⑤ピン (⑦ピン: GND)
規格値	- 6 ± 0.3V

- * 1 AC入力電圧が定格電圧±1%の時の値。
 ・各電源電圧が各規格値を満足している事。

6-6-3. AU-706基板

REG + 12V チェック	
測定点	IC224②ピン (③ピン: GND)
規格値	+ 12 ± 0.5V
REG + 5V チェック 2	
測定点	IC225②ピン (③ピン: GND)
規格値	+ 5.0 ± 0.5V
REG + 12V チェック	
測定点	C248⊕極 (⊖極: GND)
規格値	+ 12 ± 0.5V
UNREG - 12V チェック	
測定点	C264⊖極 (⊕極: GND)
規格値	- 12 ± 1.0V
REG - 5V チェック	
測定点	IC226②ピン (①ピン: GND)
規格値	- 5 ± 0.5V

- * 1 AC入力電圧が定格電圧±1%の時の値。
 ・各電源電圧が各規格値を満足している事。

6-7. サーボ系調整

サーボ系の調整時には次の点に注意をしてください。

- ・ MD調整ケーブル (J-6082-059-B) を使用してください。
- ・ トラッキングサーボを OPEN 状態にした後は、一度停止 (STOP) 状態にしてから次の手順に進んでください。
- ・ 光学ブロックを交換した場合はつぎの手順で調整を行ってください。

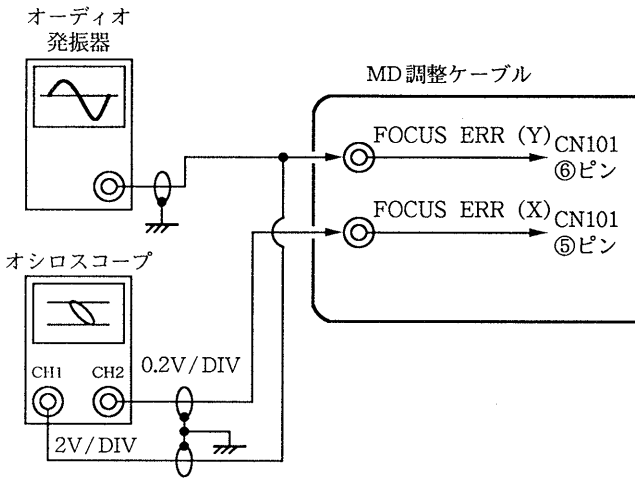
注: RF LEVEL (MB-713基板 RV701) 最大 (反時計方向いっぱいに戻す) の状態で調整を始めてください。

1. フォーカスゲイン調整
2. トラッキングゲイン調整
3. MUSE/NTSC フォーカスバイアス調整
4. MUSE/NTSC トラッキングバランス調整
5. RD TILT 調整
6. TAN-TILT 調整
7. A面R-D調整
8. B面R-D調整
9. MUSE EFM 調整

6-7-1. フォーカスゲイン調整 (MB-713基板)

目的: ディスク面とレンズの間隔を絶えず一定に保ち、ディスク上にレーザー光を収束させる。
ズレると: ゲインがさがるとフォーカスが掛からず、上がると2軸のシャー音が大きくなる。

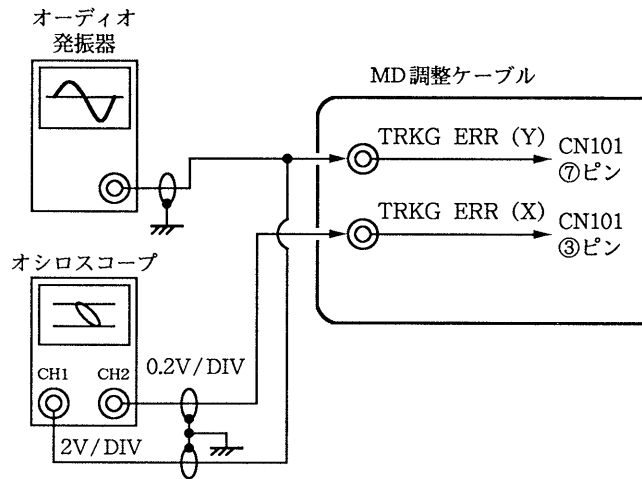
接続:



6-7-2. トラッキングゲイン調整 (MB-713基板)

目的: レーザー光をディスク面のトラックに忠実にトレースする。
ズレると: ゲインがさがるとトラック飛びを起こし、上がると発振して2軸のコイルが熱でふくらむ。

接続:



MUSE	
使用ディスク	基準ディスク (HMV302)
モード	MUSE再生
信号	フレーム# 4000をサーチしてSTILL
測定点	MD調整ケーブル ・CH1: FOCUS ERR (Y) (CN101 ⑥ピン) ・CH2: FOCUS ERR (X) (CN101 ⑤ピン)
測定器	オシロスコープ (X-Yモード)
発振器出力	2.5kHz 5Vp-p
調整点	RV101
規格値	図6-7-1参照

MUSE	
使用ディスク	基準ディスク (HMV302)
モード	MUSE再生
信号	フレーム# 4000をサーチしてSTILL
測定点	MD調整ケーブル ・CH1: TRKG ERR (Y) (CN101 ⑦ピン) ・CH2: TRKG ERR (X) (CN101 ③ピン)
測定器	オシロスコープ (X-Yモード)
発振器出力	5kHz 5Vp-p
調整点	RV106
規格値	図6-7-1参照

調整方法

- (1) MUSE基準ディスクを再生する。
- (2) フレーム# 4000をサーチする。
- (3) オシロスコープのリサージュ波形図6-7-1のような様、RV101を調整する。

調整方法

- (1) MUSE基準ディスクを再生する。
- (2) フレーム# 4000をサーチする。
- (3) オシロスコープのリサージュ波形図6-7-1のような様、RV106を調整する。

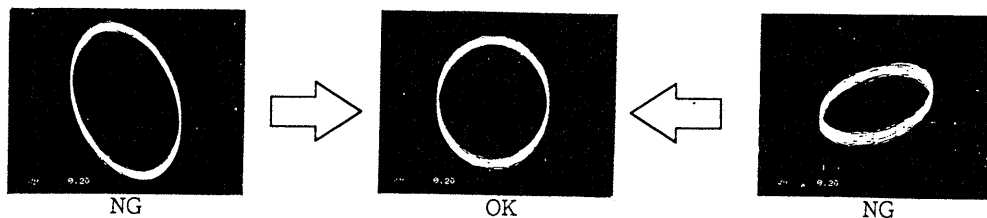


図6-7-1

* 注意

1. 発振器は必ず調整ケーブルの「Y」に接続する。
2. 調整前にオシロスコープをX、Y両方向ともDC「0」になるように校正して下さい。
3. 各ゲイン調整時、MD調整ケーブル (J-6082-059-B) 内のコネクタ# 6、# 7ピンの470KΩ (2ヵ所) はショートして下さい。

6-7-3. MUSE/NTSC フォーカスバイアス調整 (MB-713基板)

目的： ディスク面上のスポットを最小にし、きれいなRF信号を得る。

ズレると： RF信号のf特が落ち、クロストークが増える。

	MUSE	NTSC	
使用ディスク	基準ディスク (H MV302)	基準ディスク (H LV8)	
モード	MUSE再生	NTSC再生	
信号	フレーム# 16395をサーチ/STILL	フレーム# 2500をサーチ/STILL	
測定点	MB-713基板 CN101②ピン		
測定器	オシロスコープ		
調整点	A面	B面	
	RV109	RV107	RV110 RV108
規格値	RF信号最大		

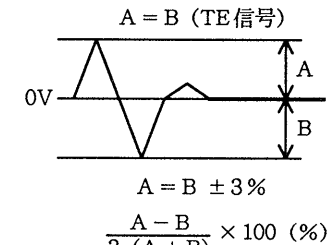
調整方法

- (1) (A面調整) MUSE/NTSCに合わせ基準ディスク (SIDE 1をA面)にて再生する。
 - (2) 上表にもとずき信号をサーチする。
 - (3) RF信号が最大になる様、各ボリューム (RV109 (MUSE) / RV110 (NTSC)) で調整する。
 - (4) 次にディスクを反転してSIDE 1をB面にて再生する。
 - (5) 上表にもとずき信号をサーチする。
 - (6) RF信号が最大になる様、各ボリューム (RV107 (MUSE) / RV108 (NTSC)) で調整する。
- (注) 引き続きトラッキングバランス調整を行って下さい。

6-7-4. MUSE/NTSC トラッキングバランス調整 (MB-713基板)

目的： トラッキングサーボOFFからONの時の収束を安定にする。

ズレると： トラックジャンプ後の収束が不安定になる。はなはだしい時は、トラッキングサーボがかからない。

	MUSE	NTSC	
使用ディスク	基準ディスク (H MV302)	基準ディスク (H LV8)	
モード	MUSE再生	NTSC再生	
信号	フレーム# 16395をサーチ/STILL	フレーム# 2500をサーチ/STILL	
測定点	MB713基板 CN101③ピン		
測定器	オシロスコープ		
調整点	A面	B面	
	RV112	RV114	RV111 RV113
規格値	 <p style="text-align: center;">A = B (TE信号)</p> <p style="text-align: center;">A = B ± 3%</p> <p style="text-align: center;">$\frac{A - B}{2(A + B)} \times 100 (\%)$</p>		

調整方法

- (1) オシロスコープのDC0Vレベルを校正する。
- (2) (A面調整) MUSE/NTSCに合わせ基準ディスク (SIDE 1をA面)にて再生する。
- (3) 上表にもとずき信号をサーチし、STILLする。
- (4) トラックジャンプ信号がオシロスコープの0Vを中心にA、B対称 (A = B) になる様、各ボリューム (RV112 (MUSE) / RV111 (NTSC)) で調整する。
- (5) 次にディスクを反転してSIDE 1をB面にて再生する。
- (6) 上表にもとずき信号をサーチする。
- (7) トラックジャンプ信号がオシロスコープの0Vを中心にA、B対称 (A = B) になる様、各ボリューム (RV114 (MUSE) / RV113 (NTSC)) で調整する。

6-7-5. RD TILT調整 (MB-713基板)

この調整は光学ブロックを交換した場合にのみ行います。
その他の場合には調整ネジに手を触れないでください。

使用ディスク	基準ディスク (HMV302)	
	A面	B面
モード	MUSE 再生	
信号	フレーム15 (垂直バー) (SIDE 1: CAV記録面)	
測定点	MUSE モニターTV	
測定器		
調整点	RV105	RV104
規格	クロストーク (モワレ) が左右同レベルでしかも最小	

調整方法

- (1) 静止 (STILL) 状態にする。
- (2) (A面調整) 基準ディスクSIDE 1をA面にて再生し、フレーム15をサーチして垂直バーを出す。
- (3) RV105 (A面) でクロストーク (モワレ) が左右同レベルでしかも最小になるようにする。
- (4) 次にディスクを反転してSIDE 1をB面にて再生し、フレーム15をサーチして垂直バーを出す。
- (5) RV104 (B面) でクロストーク (モワレ) が左右同レベルでしかも最小になるようにする。

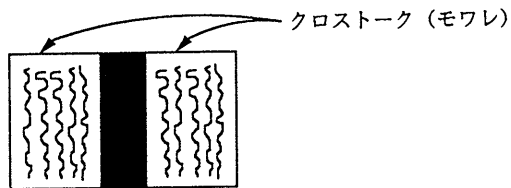


図6-7-2

画面の左右に現われるクロストーク (モワレ) が左右同レベルで、なおかつ最小になるようにする。

6-7-6. TAN-TILT調整 (機構部)

この調整は光学ブロックを交換した場合にのみ行います。
その他の場合には調整ネジに手を触れないでください。

使用ディスク	基準ディスク (HMV302)	
	A面	B面
モード	MUSE 再生	
信号	フレーム15 (垂直バー) (SIDE 1: CAV記録面)	
測定点	MD調整ケーブル RF出力 (CN101②ピン)	
測定器	オシロスコープ (AC, 100ns/DIV)	
調整点	TAN-TILT A面調整ネジ	TAN-TILT B面調整ネジ
規格	RF波形の振幅最大	

調整方法

- (1) 静止 (STILL) 状態にする。
- (2) (A面調整) 基準ディスクSIDE 1をA面にて再生し、フレーム15をサーチして垂直バーを出す。
- (3) オシロスコープのRF波形の振幅が最大になるようにTAN-TILT A面調整ネジを調整する。
- (4) 次にディスクを反転してSIDE 1をB面にて再生し、フレーム15をサーチして垂直バーを出す。
- (5) オシロスコープのRF波形の振幅が最大になるようにTAN-TILT B面調整ネジを調整する。

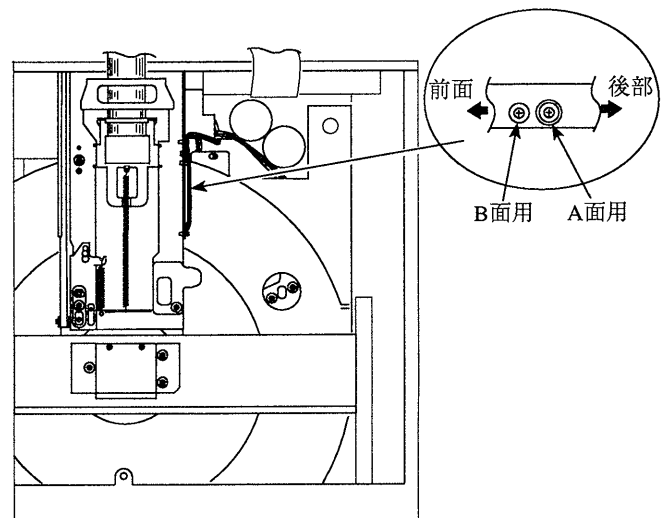


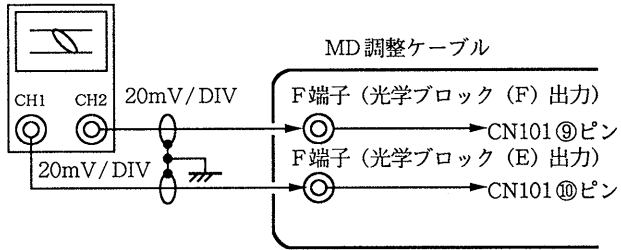
図6-7-3

6-7-7. A面R-D調整（機構部）

この調整は光学ブロックを交換した場合のみ行います。
その他の場合には調整ネジに手を触れないでください。

接続：

オシロスコープ



使用ディスク	基準ディスク (HMV302)
モード	MUSE 再生
信号	フレーム15をサーチ/STILL
測定点	MD調整ケーブル ・CH1 : E端子 (CN101 @ピン) ・CH2 : F端子 (CN101 @ピン)
測定器	オシロスコープ (X-Yモード)
調整素子	RD調整板
規格値	A : B ≤ 10 : 1

A面R-D調整板の位置

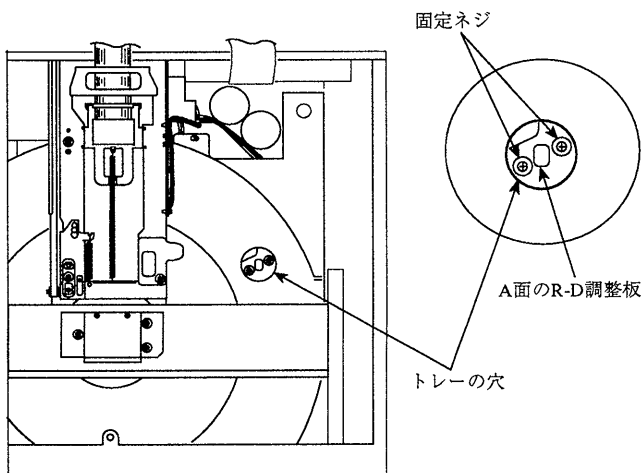
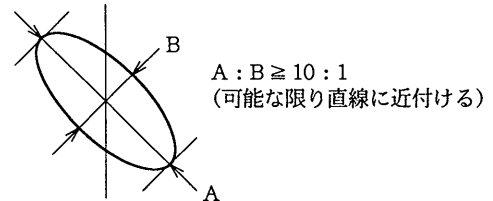


図6-7-4

- 注1： ノイズ防止のためモニタTVのスイッチを切ってください。
注1： TRKGサーボのOFF状態が長いとスピンドルモータが停止することがあります。

調整方法

- (1) 固定ネジを緩める。
- (2) MUSE基準ディスクを再生する。
- (3) フレーム15をサーチしてSTILLする。
- (4) トラッキングサーボをOFFにする。
(MD調整ケーブルTRKG SW OFF)
- (5) オシロスコープのリサージュ波形比が10 : 1以上になるよう様 (直線が理想)、RD調整板の穴に偏芯ドライバーを入れ、RD調整板の位置を調整する。



- (6) 調整後は固定ネジで締め付け固定する。(図6-7-4)
- (7) 停止状態にする。
- (8) トラッキングサーボをONする。

6-7-8. B面R-D調整（機構部）

この調整は光学ブロックを交換した場合にのみ行います。
その他の場合には調整ネジに手を触れないでください。

接続：

オシロスコープ

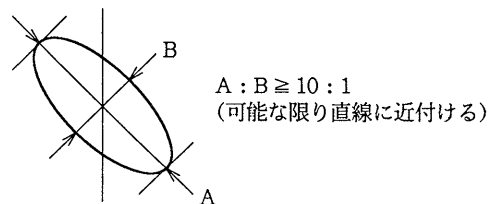
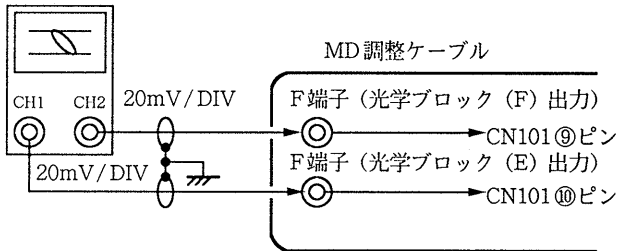


図6-7-7

- (6) 調整後は固定ネジで締め付け固定する。(図6-7-5)
- (7) 停止状態にする。
- (8) トラッキングサーボをONする。

使用ディスク	基準ディスク (HMV302)
モード	MUSE 再生
信号	フレーム15をサーチ/STILL
測定点	MD調整ケーブル ・CH1: E端子 (CN101 @ピン) ・CH2: F端子 (CN101 @ピン)
測定器	オシロスコープ
調整素子	ガイドシャフト
規格値	A : B ≤ 10 : 1

B面ガイドシャフトの位置

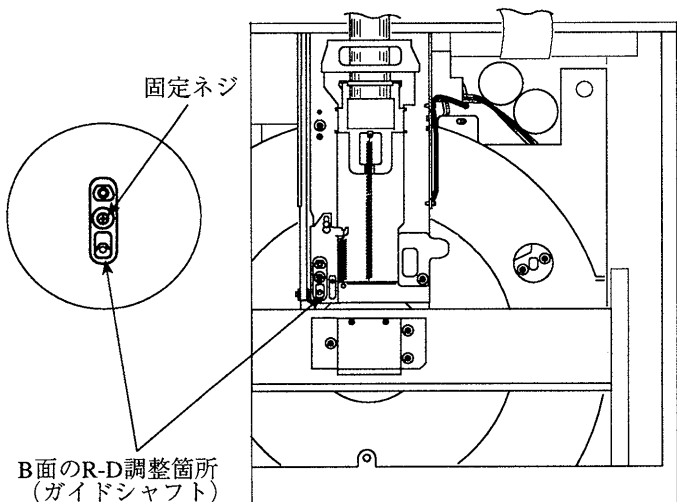


図6-7-5

- 注1: ノイズ防止のためモニタTVのスイッチを切ってください。
注2: TRKGサーボのOFF状態が長いとスピンドルモータが停止することがあります。

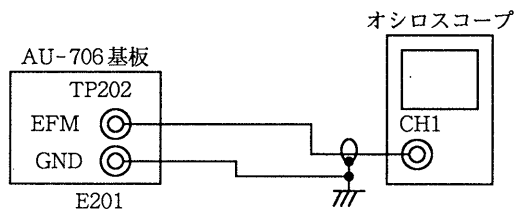
調整方法

- (1) ガイドシャフト固定ネジを緩める。
- (2) MUSE基準ディスクを再生する。
- (3) フレーム# 15をサーチしてSTILLする。
- (4) トラッキングサーボをOFFにする。
(MD調整ケーブルTRKG SW OFF)
- (5) オシロスコープのリサージュ波形比が10:1以上になるよう様(直線が理想)、ガイドシャフトの穴に偏芯ドライバーを入れ、ガイドシャフトの位置を調整する。

6-7-9. NTSC EFM調整 (MB-713基板)

目的: EFのエラーレートを最小にする。

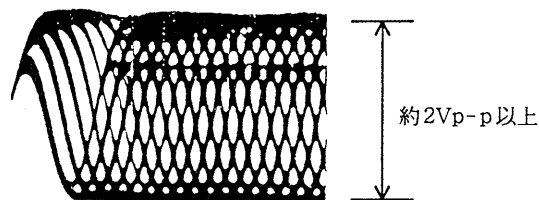
ズレると: エラーレートが大きくなって、音にノイズが出る。
接続:



使用ディスク	NTSC基準ディスク (HMV302)
モード	NTSC再生
信号	チャプター1をサーチ
測定点	MD調整ケーブル ・TP202 (AU-706基板)
測定器	オシロスコープ
調整素子	RV302
規格値	RFレベル2.0Vp-p以上

調整方法

- (1) NTSC基準ディスクを再生する。
- (2) チャプター1をサーチする。
- (3) EFMのレベルが2V以上になり、なおかつ中央のひし形部分の線が明確になる様、RV302/MB-713基板を調整する。



[500mV/DIV, 0.5 μ sec/DIV]

図6-7-8

6-8. RF系、システム系調整

6-8-1. RFレベル調整 (MB-713基板)

目的： 光学ピックアップからのRFレベルを調整する。
ズレると： S/Nが低下する。

使用ディスク	MUSE 基準ディスク (HMV302)
モード	MUSE 再生
信号	フレーム# 18000をサーチしてSTILL
測定点	MD調整ケーブル ・RF出力 (CN101 ②ピン)
測定器	オシロスコープ
調整素子	RV701
規格値	0.7V ± 0.1Vp-p

調整方法

- (1) MUSE 基準ディスク (20cm) を再生し、チャプター16 (# 18000) (黒画) を静止画再生する。
- (2) オシロスコープをMB-713基板CN101 ②ピンに接続し、RFレベルが最大になる様、RV701/MB-713基板を調整する。

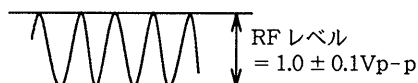


図6-7-9

注：(CAV) REFディスク (HMV-301) の場合は、チャプター32 (# 36000) (黒画) 静止画にて1.0 ± 0.1Vp-pに調整する。
この調整を行った場合は、6-7-9. NTSC EFM調整を再度行うこと。

6-8-2. TBCクロックエラー-電圧調整 (MB-713基板)

目的： TBCのVCOセンター調整
ズレると： 画が乱れる。

接続： MB-713基板TP903にVTVMを接続する。

使用ディスク	MUSE 基準ディスク (HMV302)
モード	MUSE 再生
信号	フレーム# 4100をサーチ
測定点	MD調整ケーブル ・TP903 (MB-713基板)
測定器	VTVM
調整素子	RV901
規格値	2.75V ± 0.05V

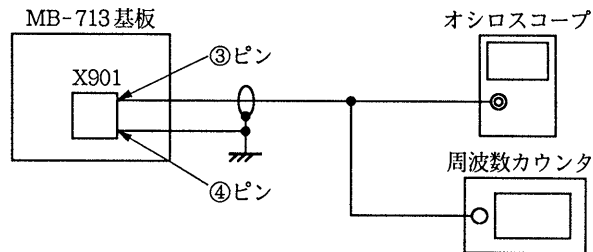
調整方法

- (1) MUSE 基準ディスクを再生する。
- (2) VTVMの読みが2.75V ± 0.05Vになる様、RV901/MB-713基板を調整する。

6-8-3. 4FSC周波数調整

目的： NTSC再生基準周波数
ズレると： 色が正しく再生されない。

接続



基準ディスク	NTSC (HMV302)
モード	NTSC 再生
信号	CAVチャプター14をサーチ
測定点	X901 ③ピン
測定器	周波数カウンタ
調整素子	RV600
規格値	14.318182MHz ± 40Hz

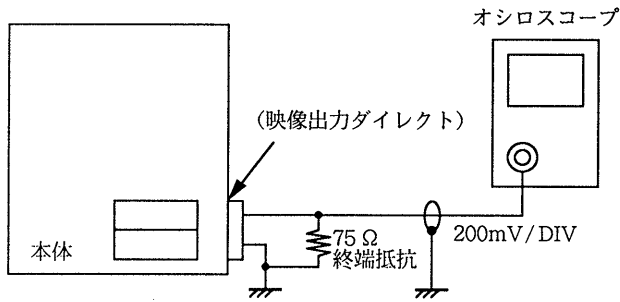
調整方法

- (1) NTSC 基準ディスク (HLV-8 CH14) を再生する。
- (2) 周波数カウンタの読みが14.318182MHz ± 40Hzになる様にRV600を調整する。
- (3) オシロスコープ上の出力レベルが1.0Vp-p以上であることを確認する。

6-8-4. 映像出力/ダイレクトビデオレベル調整

目的：輝度信号をNTSC規格のレベルに合わせるため。
ズレると：画面が明るすぎたり、暗すぎたりする。

接続



基準ディスク	NTSC
モード	NTSC再生
信号	CAVチャプター14をサーチ
測定点	映像出力ダイレクト端子
測定器	オシロスコープ
調整素子	RV502
規格値	1.0 ± 0.05Vp-p

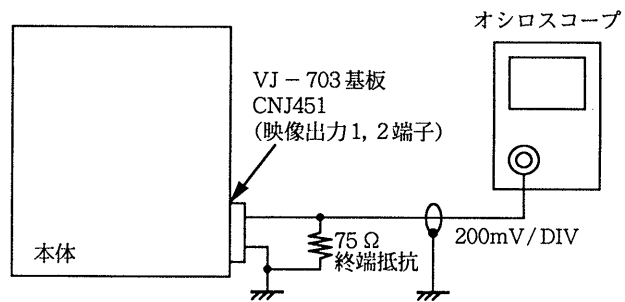
調整方法

- (1) NTSC基準ディスク (HLV-8, CH14) を再生する。
- (2) シンクチップから100%白レベルまでのレベルが1.0 ± 0.05 Vp-pになる様、RV502を調整する。

6-8-5. 映像出力1, 2レベル調整

目的：輝度信号をNTSC規格のレベルに合わせるため。
ズレると：画面が明るすぎたり、暗すぎたりする。

接続



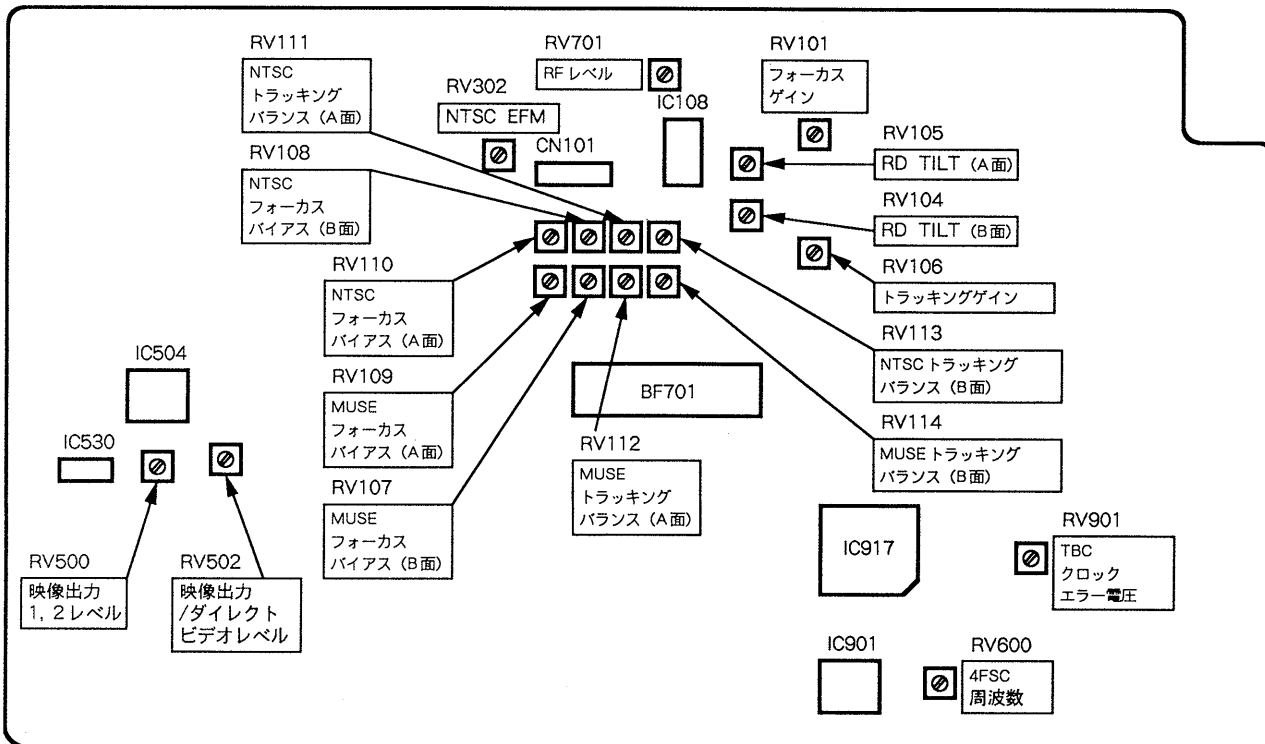
基準ディスク	NTSC
モード	NTSC再生
信号	CAVチャプター14をサーチ
測定点	映像出力1, 2端子
測定器	オシロスコープ
調整素子	RV500
規格値	1.0 ± 0.05Vp-p

調整方法

- (1) NTSC基準ディスク (HLV-8, CH14) を再生する。
- (2) シンクチップから100%白レベルまでのレベルが1.0 ± 0.05 Vp-pになる様、RV500を調整する。

6-9. 調整関係部品配置図

MB-713基板 (部品面側)



SONY®

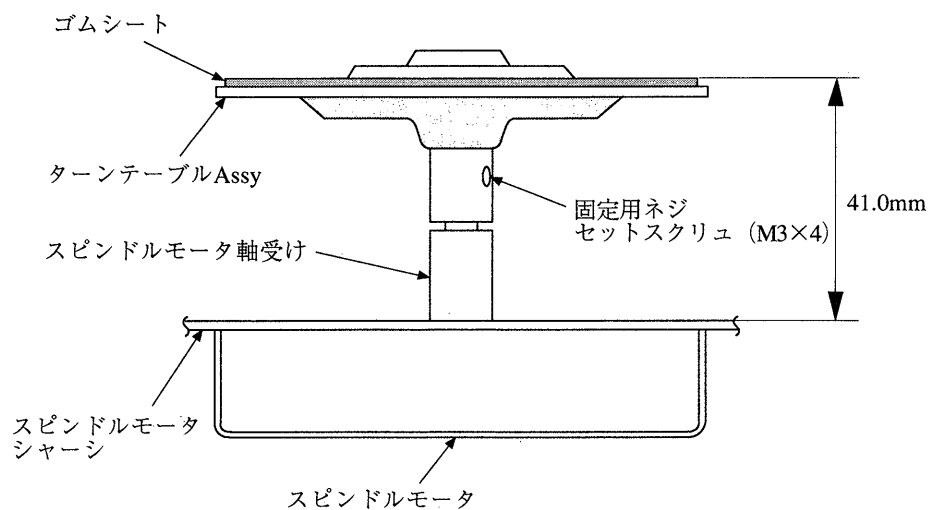
サービスマニュアル

訂 正 - 1

先に発行されているサービスマニュアルに誤りがありましたので
訂正/追加をお願い致します。

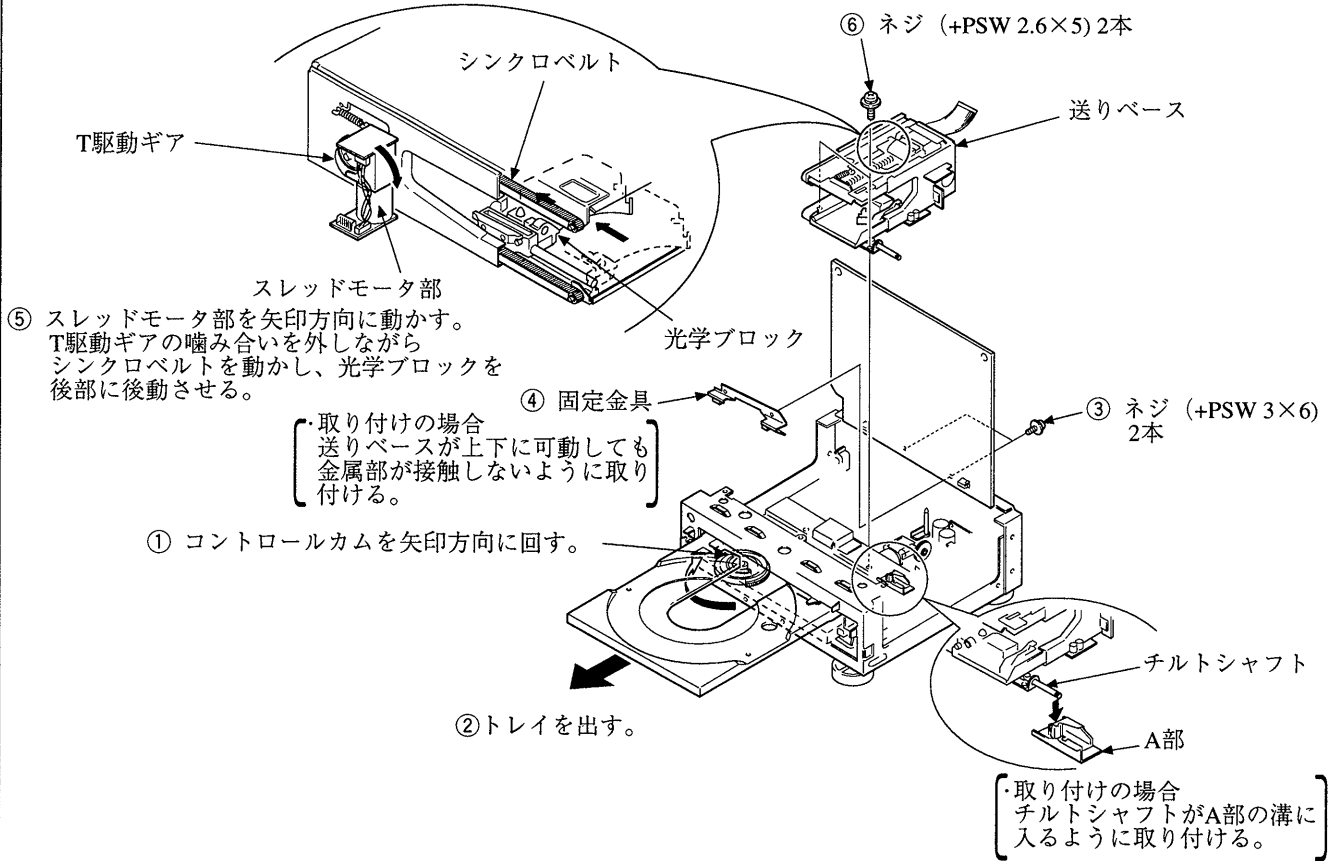
[追加]

- ・ ターンテーブルAssy高さ調整
ターンテーブルAssyの高さはスピンドルモータシャーシ面と
ターンテーブルAssyのゴムシート上面間を41.0mmに合わせ。



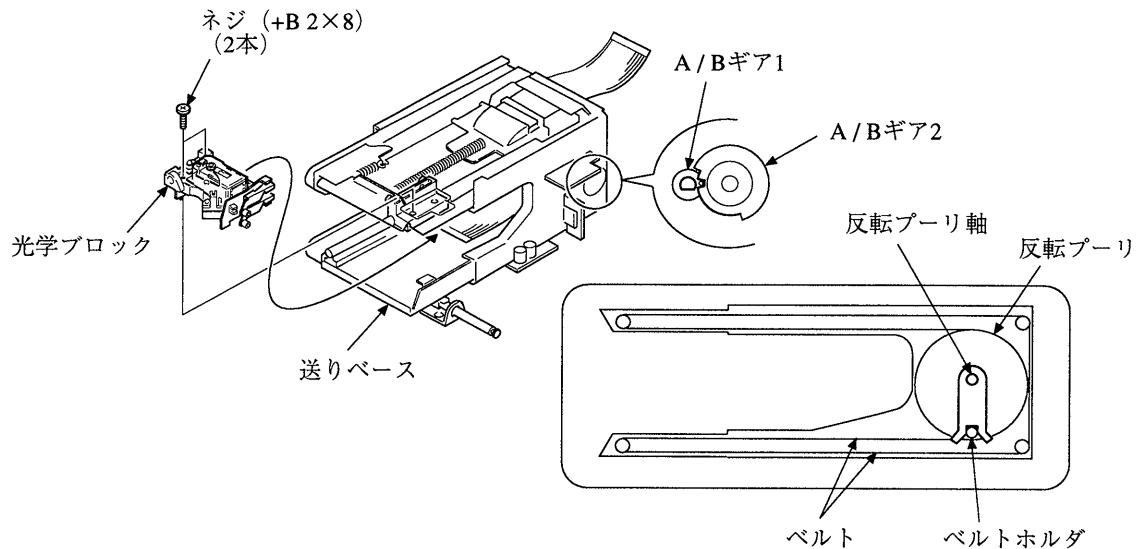
[追加]

・送りベースの外し方（リアパネル装着したまま）



・送りベース A/Bギアの組立

- ① スレッドモータギアとT駆動ギアとの噛み合いを外す。(送りベースの外し方参照)
ベルトを動かして、ベルトホルダ（光学ブロックとベルト固定部）部を反転プーリ
真下の位置にする。
- ② A/Bギア1の軸切り込みが真下で、A/Bギア2の切り込みとA/Bギア1のマーク（点）
が一到するようにする。
- ③ 止めワッシャーにしA/Bギア2を固定する。



(6-1ページ)

6-1. 使用測定器治具

- オシロスコープ
- カラーモニタTV
- デジタルボルトメータ
- オーディオ発振器
- オーディオレベルメータ
- 周波数カウンタ
- リモコン (RMT-M28)
- NTSC基準ディスク (HLV8) (8-797-008-00) 追加
- MUSE基準ディスク (HMV302) (8-797-030-20) 追加
- MUSE基準ディスク (HMV301) 削除
- MD調整ケーブル (J-6082-059-B)
- 偏芯ドライバ (A面/B面 R-D調整用)(J-6095-029-A) 追加

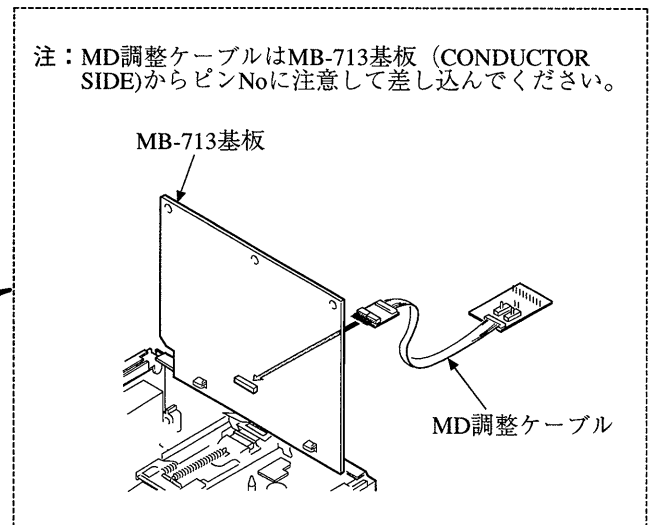
(6-9ページ)

6-7. サーボ系調整

サーボ系の調整時には次の点に注意をしてください。

- ・ MD調整ケーブル (J-6082-059-B) を使用してください。
- ・ トラッキングサーボをOPEN状態にした後は、一度停止 (STOP) 状態にしてから次の手順に進んでください。
- ・ 光学ブロックを交換した場合は次の手順で調整を行ってください。

注：RF LEVEL (MB-713基板 RV701) 最大 (反時計方向いっぱい) に回す) の状態で調整を始めてください。



1. フォーカスゲイン調整
2. トラッキングゲイン調整
3. MUSE/NTSCフォーカスバイアス調整
4. MUSE/NTSCトラッキングバランス調整
5. RD TILT調整

6. A面R-D調整
7. TAN- TILT調整 (A面)
8. B面R-D調整
9. TAN- TILT調整 (B面)
10. MUSE EFM調整

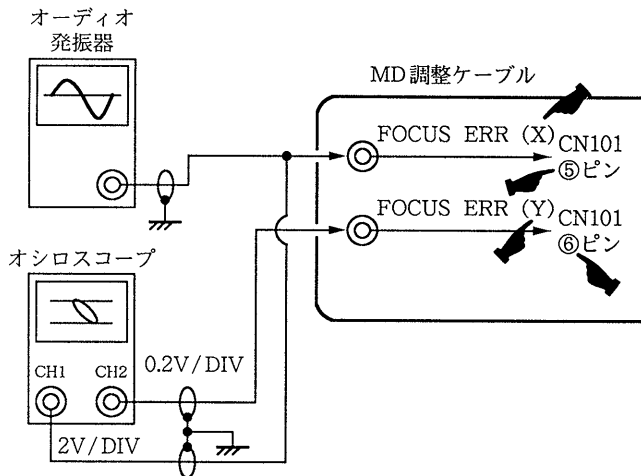
変更

(6-10ページ)

6-7-1. フォーカスゲイン調整 (MB-713基板)

目的: ディスク面とレンズの間隔を絶えず一定に保ち、ディスク上にレーザ光を収束させる。
ズレると: ゲインがさがるとフォーカスが掛からず、上がると2軸のシャー音が大きくなる。

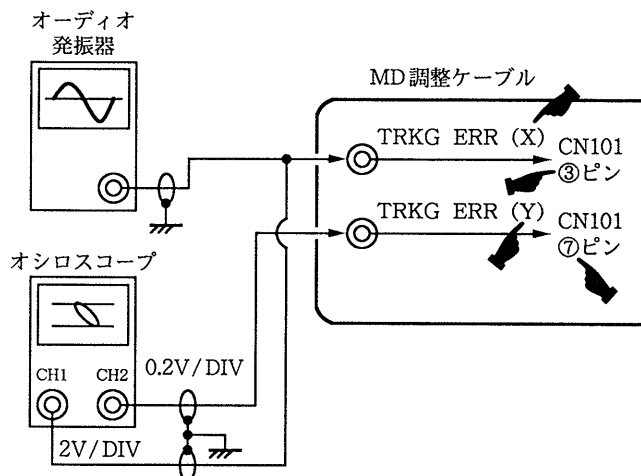
接続:



6-7-2. トラッキングゲイン調整 (MB-713基板)

目的: レーザ光をディスク面のトラックに忠実にトレースする。
ズレると: ゲインがさがるとトラック飛びを起し、上がると発振して2軸のコイルが熱でふくらむ。

接続:



MUSE	
使用ディスク	基準ディスク (HMV302)
モード	MUSE再生
信号	フレーム# 4000をサーチしてSTILL
測定点	MD調整ケーブル ・CH1: FOCUS ERR (X) (CN101 ⑤ピン) ・CH2: FOCUS ERR (Y) (CN101 ⑥ピン)
測定器	オシロスコープ (X-Yモード)
発振器出力	2.5kHz 5Vp-p
調整点	RV101
規格値	図6-7-1参照

MUSE	
使用ディスク	基準ディスク (HMV302)
モード	MUSE再生
信号	フレーム# 4000をサーチしてSTILL
測定点	MD調整ケーブル ・CH1: TRKG ERR (X) (CN101 ③ピン) ・CH2: TRKG ERR (Y) (CN101 ⑦ピン)
測定器	オシロスコープ (X-Yモード)
発振器出力	3.5kHz 5Vp-p
調整点	RV106
規格値	図6-7-1参照

調整方法

- (1) MUSE基準ディスクを再生する。
- (2) フレーム# 4000をサーチする。
- (3) オシロスコープのリサーチ波形図6-7-1のようになる様、RV101を調整する。

調整方法

- (1) MUSE基準ディスクを再生する。
- (2) フレーム# 4000をサーチする。
- (3) オシロスコープのリサーチ波形図6-7-1のようになる様、RV106を調整する。

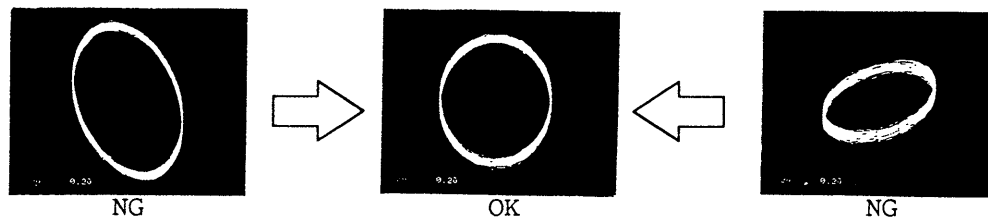


図6-7-1

* 注意

1. 発振器は必ず調整ケーブルの「X」に接続する。
2. 調整前にオシロスコープをX、Y両方向ともDC「0」になるように校正して下さい。
3. 各ゲイン調整時、MD調整ケーブル (J-6082-059-B) 内のコネクタ# 6、# 7ピンの470KΩ (2カ所) はショートして下さい。

6-7. サーボ系調整の6-12~6-14ページを差換えてください。

6-7-5. RD TILT調整 (MB-713基板)

この調整は光学ブロックを交換した場合のみ行います。その他の場合には調整ネジに手を触れないでください。

使用ディスク	基準ディスク (HMV302)	
	A面	B面
モード	MUSE 再生	
信号	フレーム 15 (垂直バー) (SIDE 1: CAV記録面)	
測定点	MUSE モニター TV	
測定器		
調整点	RV105	RV104
規格	クロストーク (モワレ) が左右同レベルでしかも最小	

調整方法

- (1) 静止 (STILL) 状態にする。
- (2) コマ送りを押し、スチール状態 (メモリ画からスチール画) にする。
- (3) (A面調整) 基準ディスク SIDE 1をA面にて再生し、フレーム 15をサーチして垂直バーを出す。
- (4) RV105 (A面) でクロストーク (モワレ) が左右同レベルでしかも最小になるようにする。
- (5) 次にディスクを反転してSIDE 1をB面にて再生し、フレーム 15をサーチして垂直バーを出す。
- (6) RV104 (B面) でクロストーク (モワレ) が左右同レベルでしかも最小になるようにする。

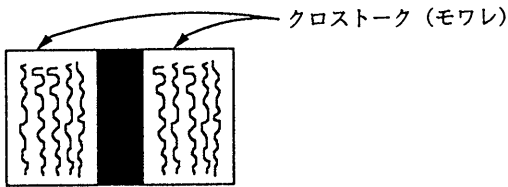


図6-7-2

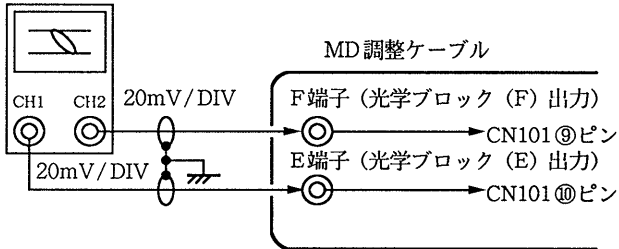
画面の左右に現われるクロストーク (モワレ) が左右同レベルで、なおかつ最小になるようにする。

6-7-6. A面R-D調整 (機構部)

この調整は光学ブロックを交換した場合のみ行います。その他の場合には調整ネジに手を触れないでください。

接続:

オシロスコープ



使用ディスク	基準ディスク (HMV302)
モード	MUSE 再生
信号	フレーム 15をサーチ/STILL
測定点	MD調整ケーブル • CH1: E端子 (CN101 ㊟ピン) • CH2: F端子 (CN101 ㊟ピン)
測定器	オシロスコープ (X-Yモード)
調整素子	RD調整板
規格値	A: B ≤ 10:1

A面R-D調整板の位置

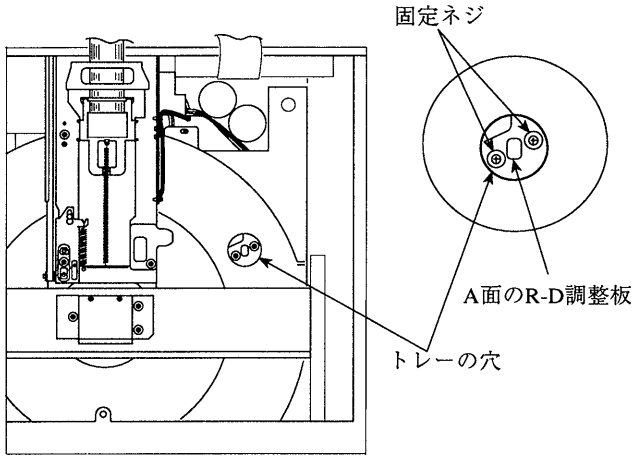
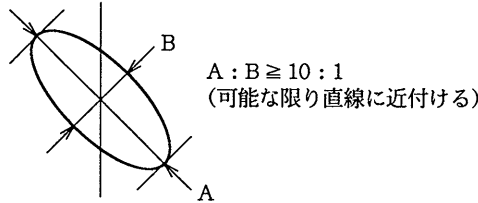


図6-7-3

- 注1: ノイズ防止のためモニタTVのスイッチを切ってください。
注1: TRKGサーボのOFF状態が長いとスピンドルモータが停止することがあります。

調整方法

- (1) 固定ネジを緩める。
- (2) MUSE基準ディスクを再生する。
- (3) フレーム 15をサーチしてSTILLする。
- (4) トラッキングサーボをOFFにする。
(MD調整ケーブル TRKG SW OFF)
- (5) オシロスコープのリサージュ波形比が10:1以上になるよう様 (直線が理想)、RD調整板の穴に偏芯ドライバーを入れ、RD調整板の位置を調整する。



- (6) 調整後は固定ネジで締め付け固定する。(図6-7-3)
- (7) 停止状態にする。
- (8) トラッキングサーボをONする。

6-7-7. TAN-TILT 調整 (A面) (機構部)

この調整は光学ブロックを交換した場合にのみ行います。
 その他の場合には調整ネジに手を触れないでください。

使用ディスク	基準ディスク (HMV302)
	A面
モード	MUSE 再生
信号	フレーム 15 (垂直バー) (SIDE 1 : CAV 記録面)
測定点	MD 調整ケーブル RF 出力 (CN101 ②ピン)
測定器	オシロスコープ (AC, 100ns/DIV)
調整点	TAN-TILT A面調整ネジ
規格	RF 波形の振幅最大

調整方法

- (1) 静止 (STILL) 状態にする。
- (2) (A面調整) 基準ディスク SIDE 1 をA面にて再生し、フレーム 15 をサーチして垂直バーを出す。
- (3) オシロスコープの RF 波形の振幅が最大になるように TAN-TILT A面調整ネジを調整する。

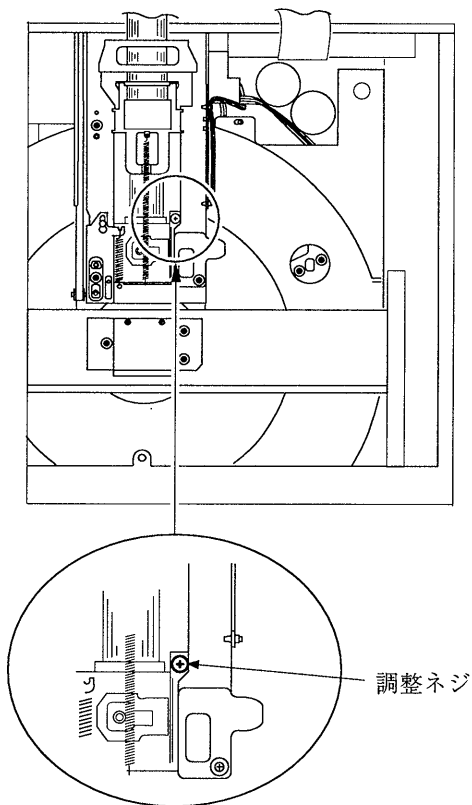


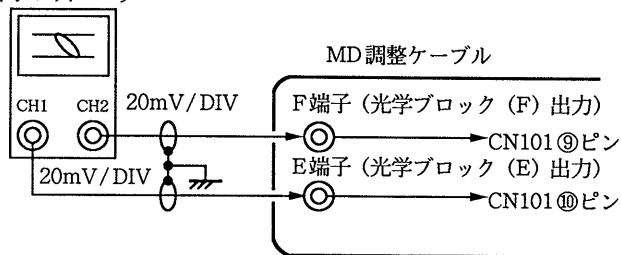
図6-7-4

6-7-8. B面 R-D 調整 (機構部)

この調整は光学ブロックを交換した場合にのみ行います。
 その他の場合には調整ネジに手を触れないでください。

接続:

オシロスコープ



使用ディスク	基準ディスク (HMV302)
モード	MUSE 再生
信号	フレーム 15 をサーチ/STILL
測定点	MD 調整ケーブル ・CH1 : E 端子 (CN101 ⑩ピン) ・CH2 : F 端子 (CN101 ⑨ピン)
測定器	オシロスコープ
調整素子	ガイドシャフト
規格値	A : B ≤ 10 : 1

B面ガイドシャフトの位置

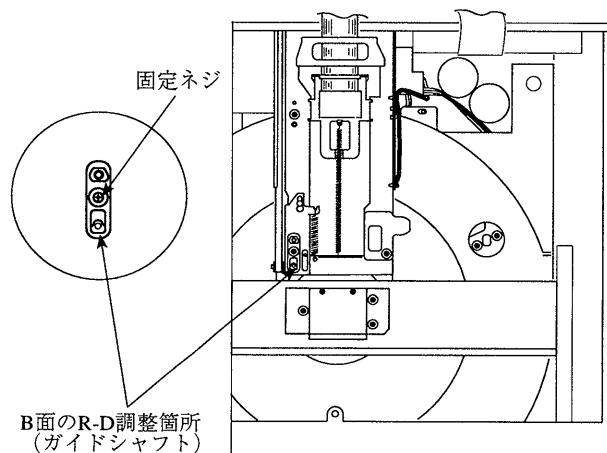


図6-7-5

- 注1 : ノイズ防止のためモニタ TV のスイッチを切ってください。
 注2 : TRKG サーボの OFF 状態が長いとスピンドルモータが停止することがあります。

調整方法

- (1) ガイドシャフト固定ネジを緩める。
- (2) MUSE 基準ディスクを再生する。
- (3) フレーム # 15 をサーチして STILL する。
- (4) トラッキングサーボを OFF にする。
(MD 調整ケーブル TRKG SW OFF)
- (5) オシロスコープのリサージュ波形比が 10 : 1 以上になるよう様 (直線が理想)、ガイドシャフトの穴に偏芯ドライバーを入れ、ガイドシャフトの位置を調整する。

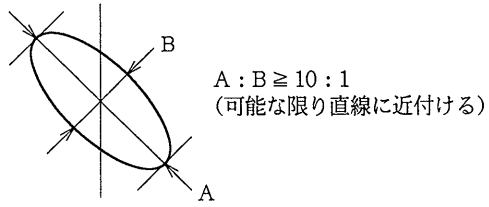


図6-7-6

- (6) 調整後は固定ネジで締め付け固定する。(図6-7-5)
- (7) 停止状態にする。
- (8) トラッキングサーボをONする。

6-7-9. TAN-TILT調整 (B面) (機構部)

この調整は光学ブロックを交換した場合にのみ行います。
その他の場合には調整ネジに手を触れないでください。

使用ディスク	基準ディスク (HMV302) B面
モード	MUSE 再生
信号	フレーム15 (垂直バー) (SIDE 1 : CAV記録面)
測定点	MD調整ケーブル RF出力 (CN101②ピン)
測定器	オシロスコープ (AC, 100ns/DIV)
調整点	TAN-TILT B面調整ネジ
規格	RF波形の振幅最大

調整方法

- (1) 静止 (STILL) 状態にする。
- (2) (B面調整) 基準ディスク SIDE 1をB面にて再生し、フレーム15をサーチして垂直バーを出す。
- (3) オシロスコープのRF波形の振幅が最大になるように TAN-TILT B面調整ネジを調整する。

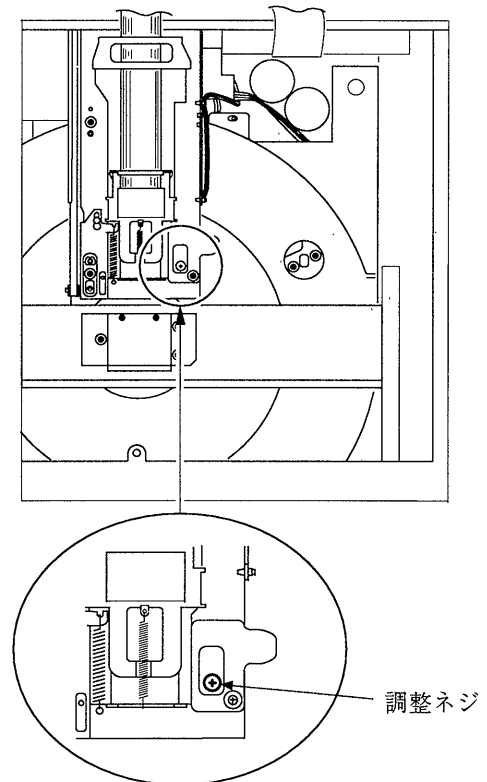


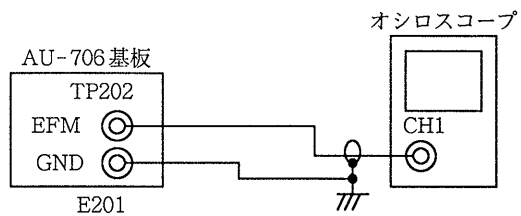
図6-7-7

6-7-10. NTSC EFM調整 (MB-713基板)

目的：EFMのエラーレートを最小にする。

ズレると：エラーレートが大きくなって、音にノイズが出る。

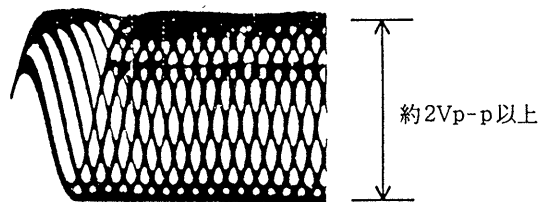
接続：



使用ディスク	NTSC 基準ディスク (HMV302)
モード	NTSC 再生 (CLV)
信号	チャプター1をサーチ
測定点	MD調整ケーブル ・TP202 (AU-706基板)
測定器	オシロスコープ
調整素子	RV302
規格値	RF レベル2.0Vp-p以上

調整方法

- (1) NTSC 基準ディスクを再生する。
- (2) チャプター1をサーチする。
- (3) EFMのレベルが2V以上になり、なおかつ中央のひし形部分の線が明確になる様、RV302/MB-713基板を調整する。



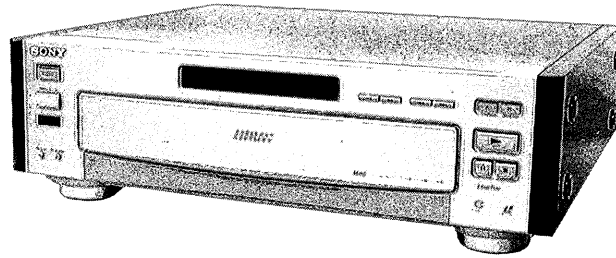
[500mV/DIV, 0.5 μ sec/DIV]

図6-7-8

HIL-C2EX

RMT-M28

補修部品表



この資料に掲載されている
表示価格は、消費税抜きです。

価格(税別) ¥298,000
発 売 平成6年(1994年)11月

H: チタニウムグレー(写真)
N: ゴールド

目次

分解図

(1) 外装部	2
(2) フロントパネル部	3
(3) メイン基板部	4
(4) チャックプレート部	5
(5) シャーシ部(1)	6
(6) シャーシ部(2)	7
(7) 光学ブロック部	8
(8) 付属品	9

電気部品表

AB-702 基板	10
AU-706 基板	11
BS-701 基板	15
FG-705 基板	15
FL-706 基板	15
FP-706 基板	16
FR-701 基板	16
IF-702 基板	17
LC-701 基板	17
LD-704 基板	18
LM-704 基板	18
LS-708 基板	18
LS-709 基板	19
MB-713 基板	19
PR-704 基板	39
SL-703 基板	40
SM-701 基板	40
SP-705 基板	40
TF-701 基板	43
TM-701 基板	43
TS-701 基板	43
VJ-703 基板	43

ハイビジョンLD/LDプレーヤー
SONY®

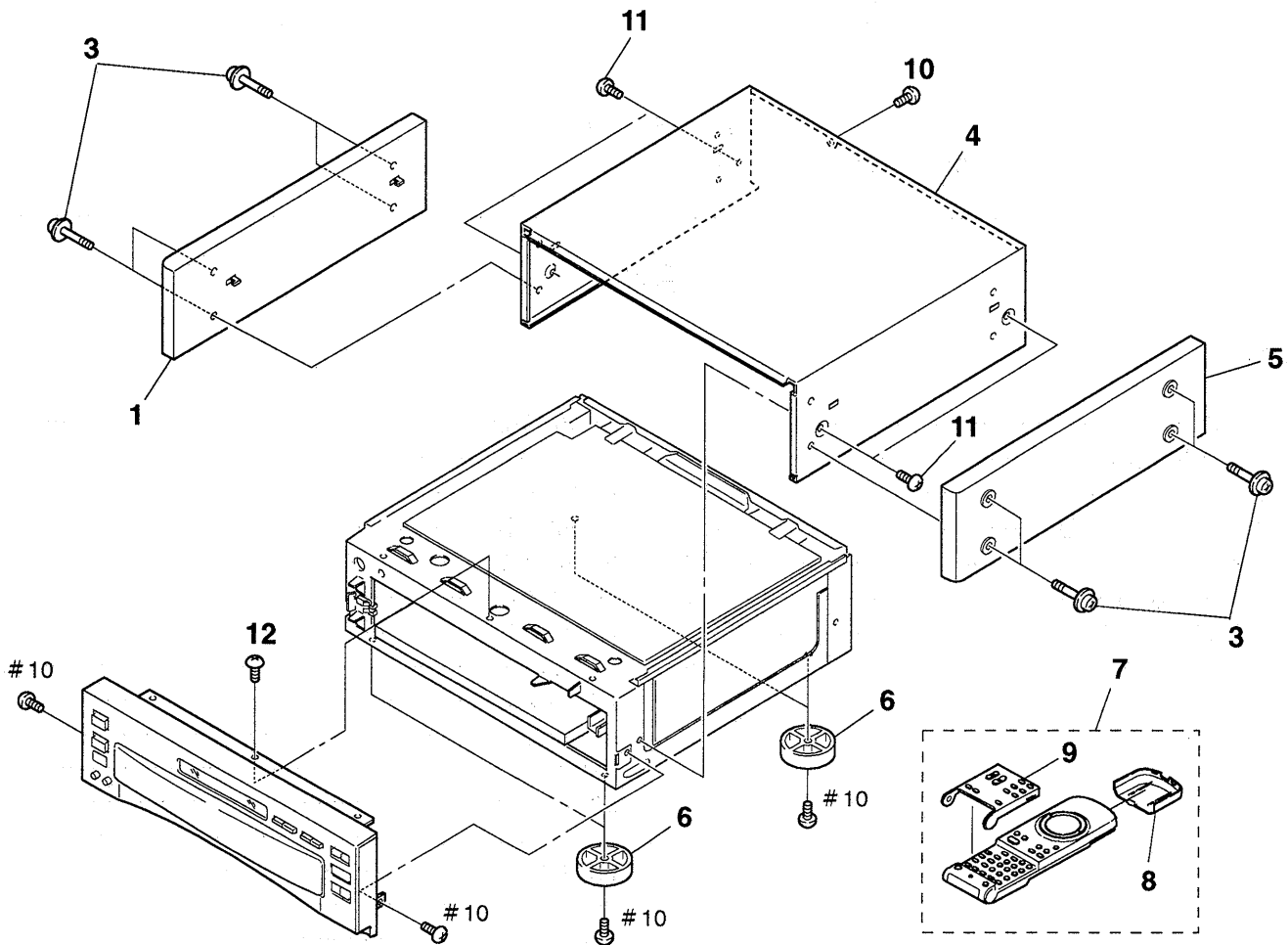
【分解図】

【使用上の注意】

△印の部品、または△印付の点線で囲まれた部品は、安全性を維持するために、重要な部品です。従って交換時は、必ず指定の部品を使用してください。

- *印の部品は常備在庫しておりません。
- 分解図中の機構部品で、図面番号のない部品は供給しません。
- -XX, -Xは標準化部品のため、セットに付いている部品と異なる場合があります。
- ねじ一覧表は、部品表の最後尾にあります。

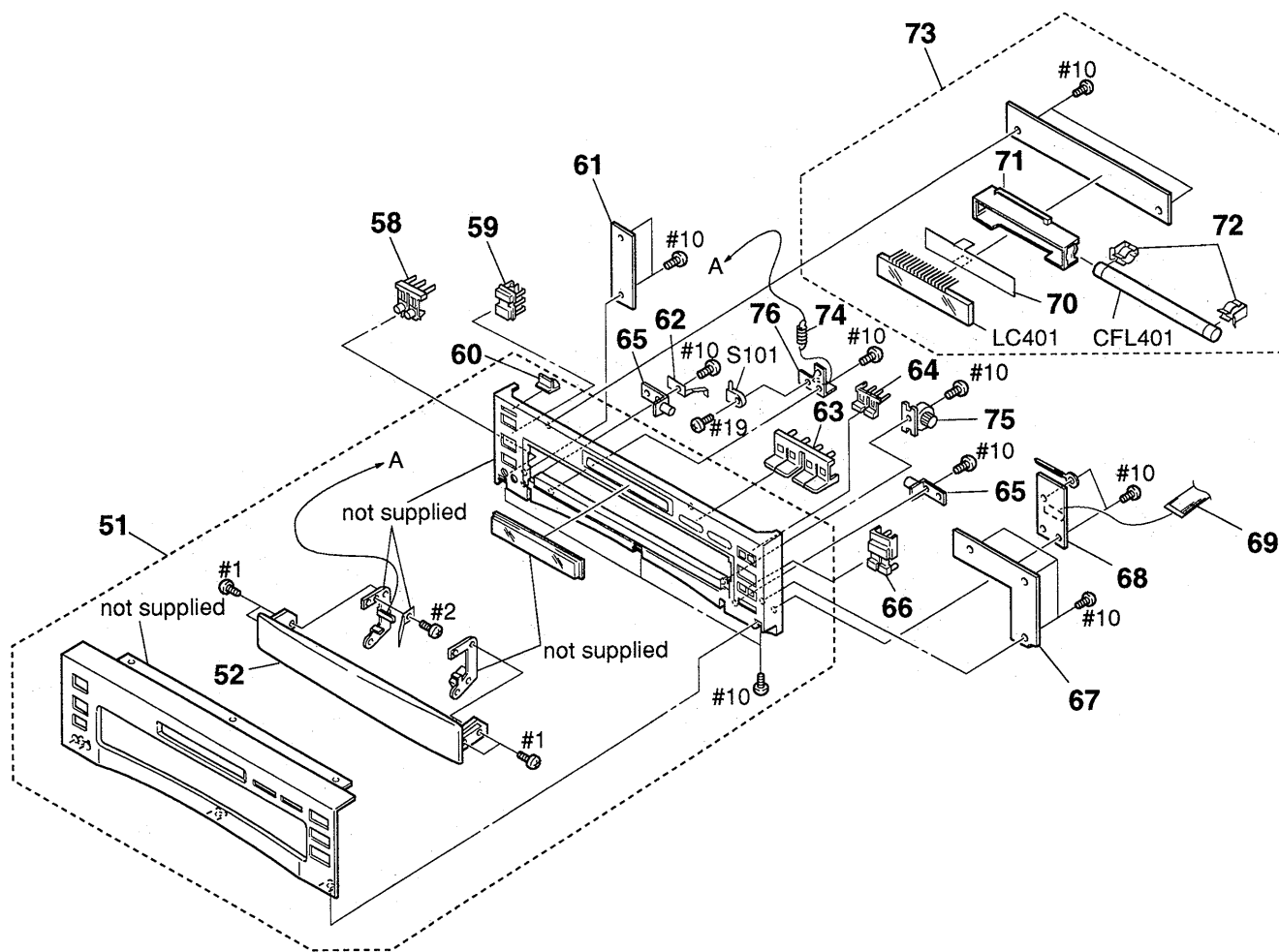
(1) 外装部



図面番号	部品コード	部品名	備考
1	X-3944-752-1	化粧 側板 L ASSY	
3	3-945-185-01	サイド ウッド ネジ M3	
4	X-3944-981-1	上 ケース ASSY (チタニウム グレー)	
4	X-3944-983-1	上 ケース ASSY (ゴールド)	
5	X-3944-751-1	化粧 側板 R ASSY	
6	X-3940-201-1	アシ ASSY	
7	1-473-008-11	リモート コマンド (RMT-M28)	
8	3-708-977-01	電池蓋	
9	3-708-978-01	カバー ASSY (M28)	

図面番号	部品コード	部品名	備考
10	3-985-916-11	ケース*メ タッピンネジ (特殊ビス M3)	チタニウム グレー
10	3-985-916-01	ケース*メ タッピンネジ (特殊ビス M3)	ゴールド
11	3-710-901-11	ケース*メ タッピンネジ	チタニウム グレー
11	3-710-901-01	ケース*メ タッピンネジ	ゴールド
12	4-929-074-01	+BVTT 3X8 ツメツキ (トウメツキ)	Bタイト

(2) フロントパネル部

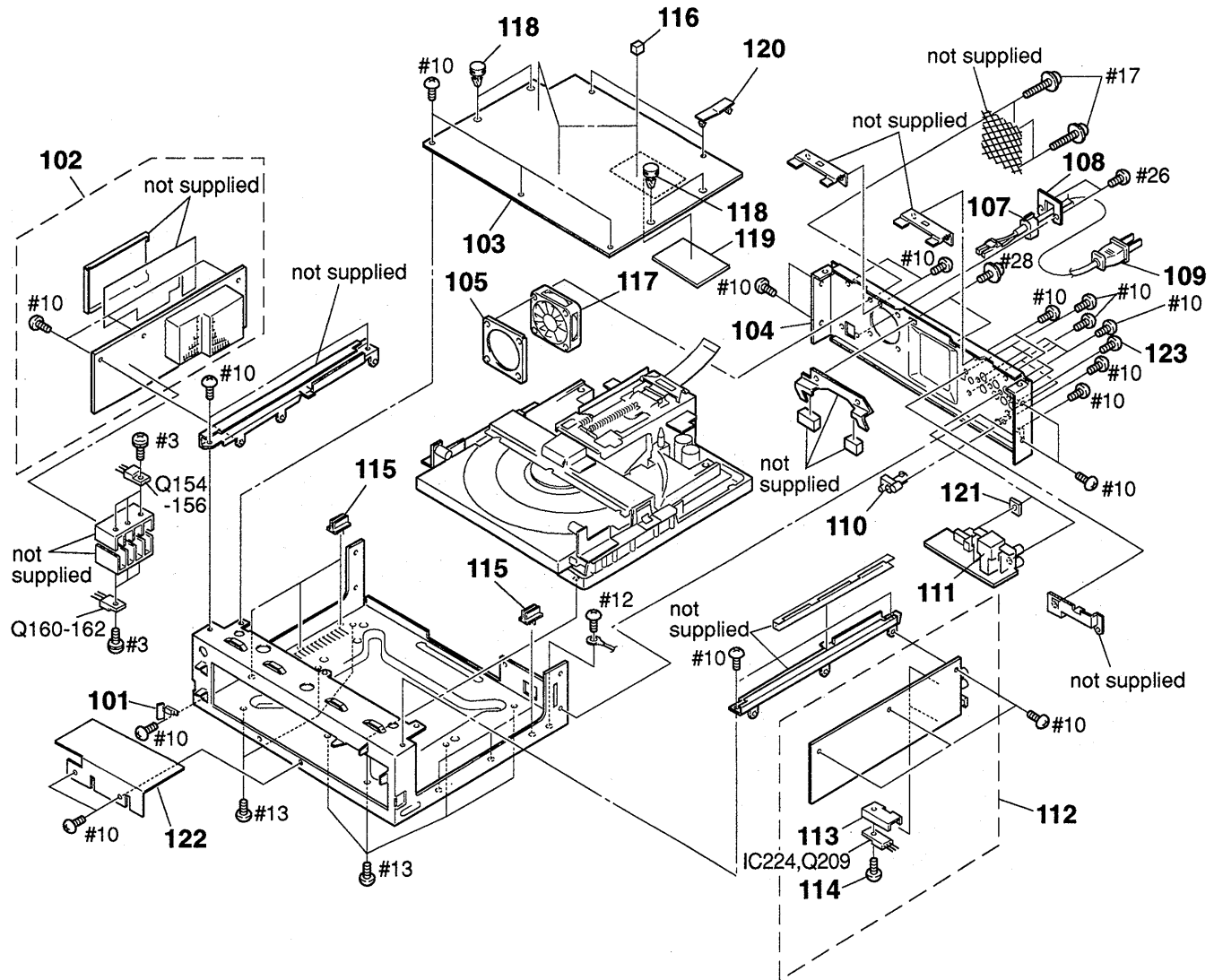


図面番号	部品コード	部品名	備考
51	X-3944-922-1	FP サブ ASSY (チタニウム グレー)	
51	X-3944-927-1	FP サブ ASSY (コート)	
52	X-3944-754-1	トビラ ASSY (チタニウム グレー)	
52	X-3944-871-1	トビラ ASSY (コート)	
58	3-962-101-01	QUICK 釦 (チタニウム グレー)	
58	3-962-101-11	QUICK 釦 (コート)	
59	3-962-129-01	P/E スイッチ (チタニウム グレー)	
59	3-962-129-11	P/E スイッチ (コート)	
60	3-962-098-01	P/E カバー	
* 61	A-6422-190-A	マウント済 FL-706 基板	
* 62	3-962-108-01	静電 パネ 1	
63	3-962-134-01	SCAN 釦 (チタニウム グレー)	
63	3-962-134-11	SCAN 釦 (コート)	
64	3-962-118-01	AB スイッチ	
65	X-3944-746-1	トビラ 押え板 ASSY	

図面番号	部品コード	部品名	備考
66	X-3944-745-1	P/P 釦 ASSY (チタニウム グレー)	
66	X-3944-870-1	P/P 釦 ASSY (コート)	
* 67	A-6423-188-A	マウント済 FR-701 基板	
* 68	A-6422-189-A	マウント済 FP-732 基板	
69	1-769-319-11	フレキシブル フラット ケーブル (18 芯)	
* 70	3-962-135-01	拡散 シート	
* 71	3-962-128-01	表示管 ホルダ	
72	3-953-532-01	ランプ ホルダ	
* 73	A-6422-187-A	マウント済 LC-701 基板	
74	3-963-098-01	引張り コイルパネ	
75	4-919-393-31	ガンパ	
76	3-962-537-01	SW ホルダ	
CFL401	1-517-176-11	レ 陰極 蛍光 ランプ	
LC401	1-810-726-11	液晶表示素子	
S101	1-570-771-21	スイッチ (ト)	

△印の部品, または △印付の点線で囲まれた部品は, 安全性を維持するために, 重要な部品です。従って交換時は, 必ず指定の部品を使用してください。

(3) メイン基板部

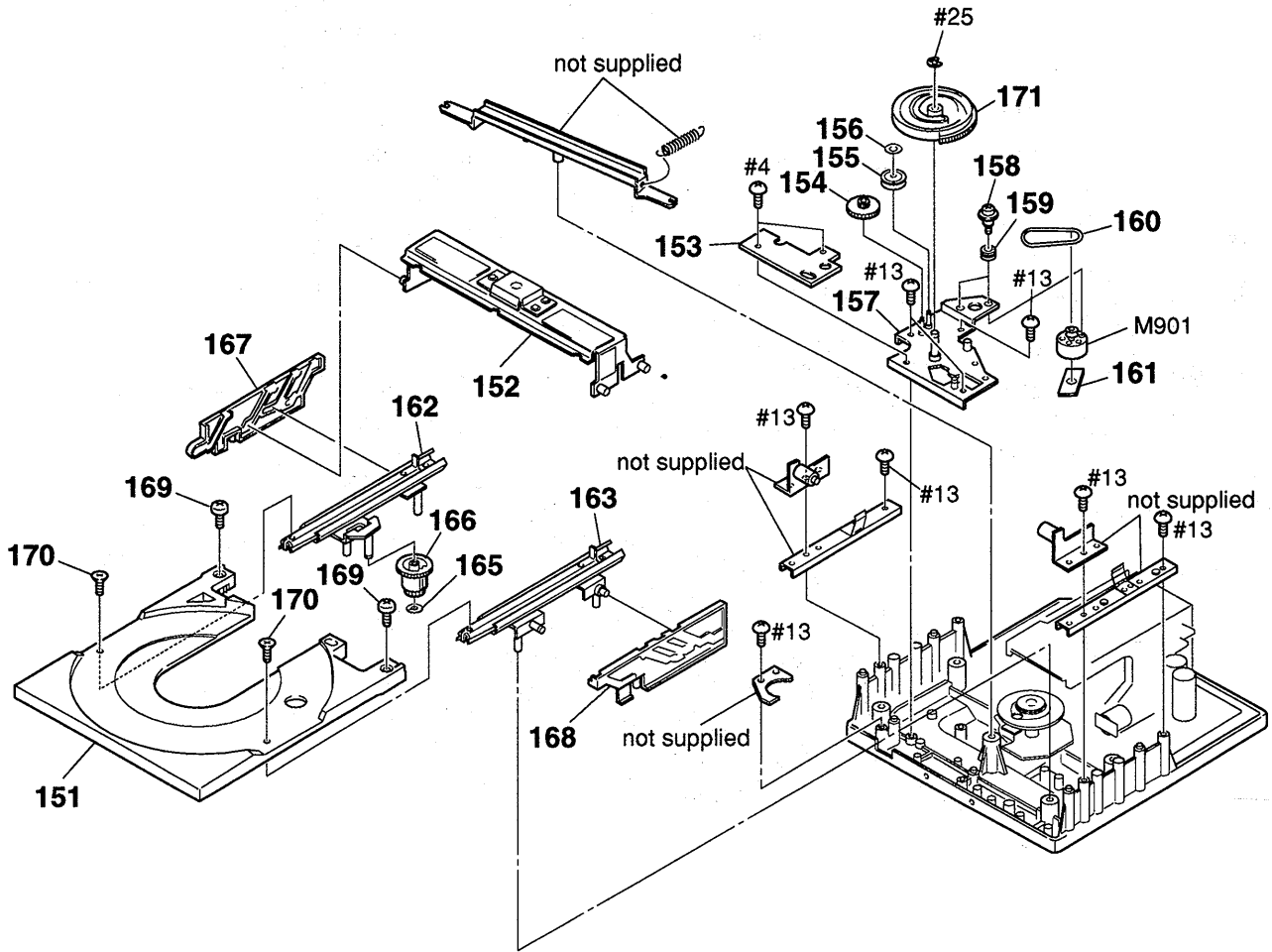


図面番号	部品コード	部品名	備考
* 101	A-6423-269-A	マウント済 TF-701 基板	
* 102	A-6423-195-A	マウント済 SP-705 基板	
* 103	A-6423-197-A	マウント済 MB-713 基板	
* 104	3-962-500-01	リアパネル	
* 105	3-697-996-01	ファン取付板	
107	4-916-783-01	コート プラッシング	
* 108	4-923-873-01	コート ストップ 取付板	
△ 109	1-690-327-11	電源 コード	
110	1-770-080-11	BNC コネクタ ASSY 1P	
* 111	A-6423-193-A	マウント済 VJ-703 基板	
* 112	A-6423-196-A	マウント済 AU-706 基板	
113	4-902-345-01	ヒートシンク	
114	2-259-121-01	TR 止めネジ	
* 115	3-642-310-00	基板ホルダ	
116	9-911-841-XX	クッション B	

図面番号	部品コード	部品名	備考
117	1-698-550-11	DC ファン	
118	3-682-057-21	スペーサ (小)	
119	A-6794-043-A	マウント済 AB-702 基板	
120	4-313-732-01	基板ピンクリップ	
121	3-963-106-02	スライドカバー	
122	3-962-965-01	カバー	
123	4-929-074-01	+BVTT 3X8 ツマキ (トウメツキ) Bタイプ	
IC224	8-759-513-72	IC PQ12RF11	
Q154	8-729-011-18	トランジスタ 2SA1725-Y	
Q155	8-729-011-18	トランジスタ 2SA1725-Y	
Q156	8-729-011-18	トランジスタ 2SA1725-Y	
Q160	8-729-011-21	トランジスタ 2SC4511-Y	
Q161	8-729-011-21	トランジスタ 2SC4511-Y	
Q162	8-729-011-21	トランジスタ 2SC4511-Y	
Q209	8-729-141-37	トランジスタ 2SA1684-LK	

△印の部品、または△印付の点線で囲まれた部品は、安全性を維持するために、重要な部品です。従って交換時は、必ず指定の部品を使用してください。

(4) チャックプレート部

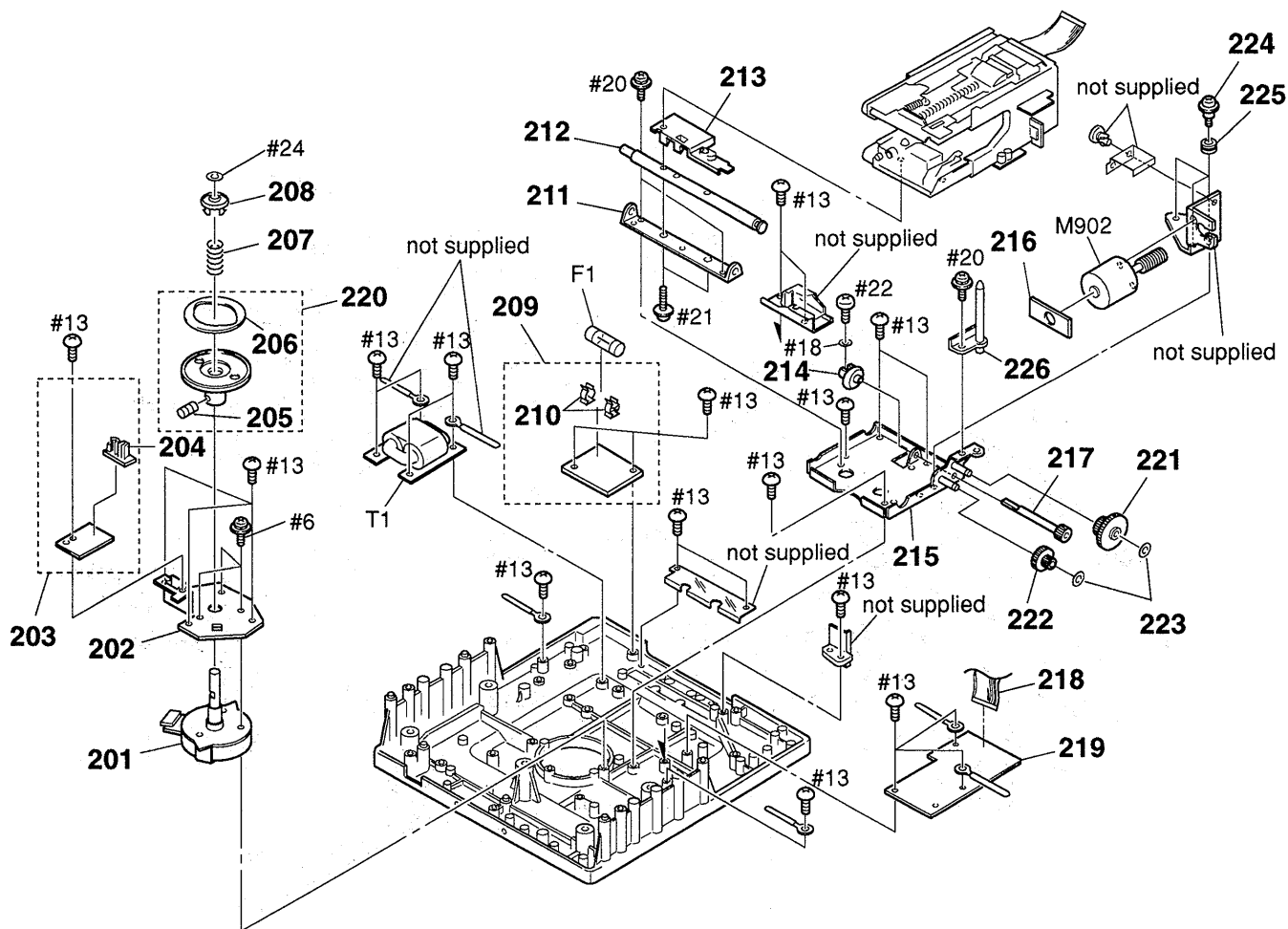


図面番号	部品コード	部品名	備考
151	X-3944-753-1	トレイ サブ ASSY	
* 152	A-6404-096-A	チャック プレート 組立	
* 153	A-6423-192-A	マウント済 LD-704 基板	
154	3-962-117-01	ギア C	
155	3-962-103-01	プーリ (C)	
156	3-669-595-00	止め ワッシャ 2	
157	X-3944-750-1	ローテイング ベース ASSY	
158	3-941-909-01	+P ワッシャ ヘッド 段付ネジ M2.6X2	
159	3-570-118-00	モータ クッション	
160	3-725-562-01	ベルト	

図面番号	部品コード	部品名	備考
* 161	A-6422-191-A	マウント済 LM-704 基板	
* 162	X-3940-229-1	カイト L 組立	
* 163	X-3940-230-1	カイト R 組立	
165	3-940-987-01	止め輪	
166	3-941-097-01	トレイ 駆動 ギア	
* 167	3-941-094-03	チャック カム L	
* 168	3-941-093-03	チャック カム R	
169	3-942-655-02	+B 2.6X5 (スリロック 付)	
170	3-942-654-01	+K 2.6X5 (ナロック 付)	
171	3-962-130-01	コントロール カム	
M901	X-3940-203-1	ローテイング モータ 組立	

△印の部品, または △印付の点線で囲まれた部品は, 安全性を維持するために, 重要な部品です。従って交換時は, 必ず指定の部品を使用してください。

(5) シャーシ部 (1)

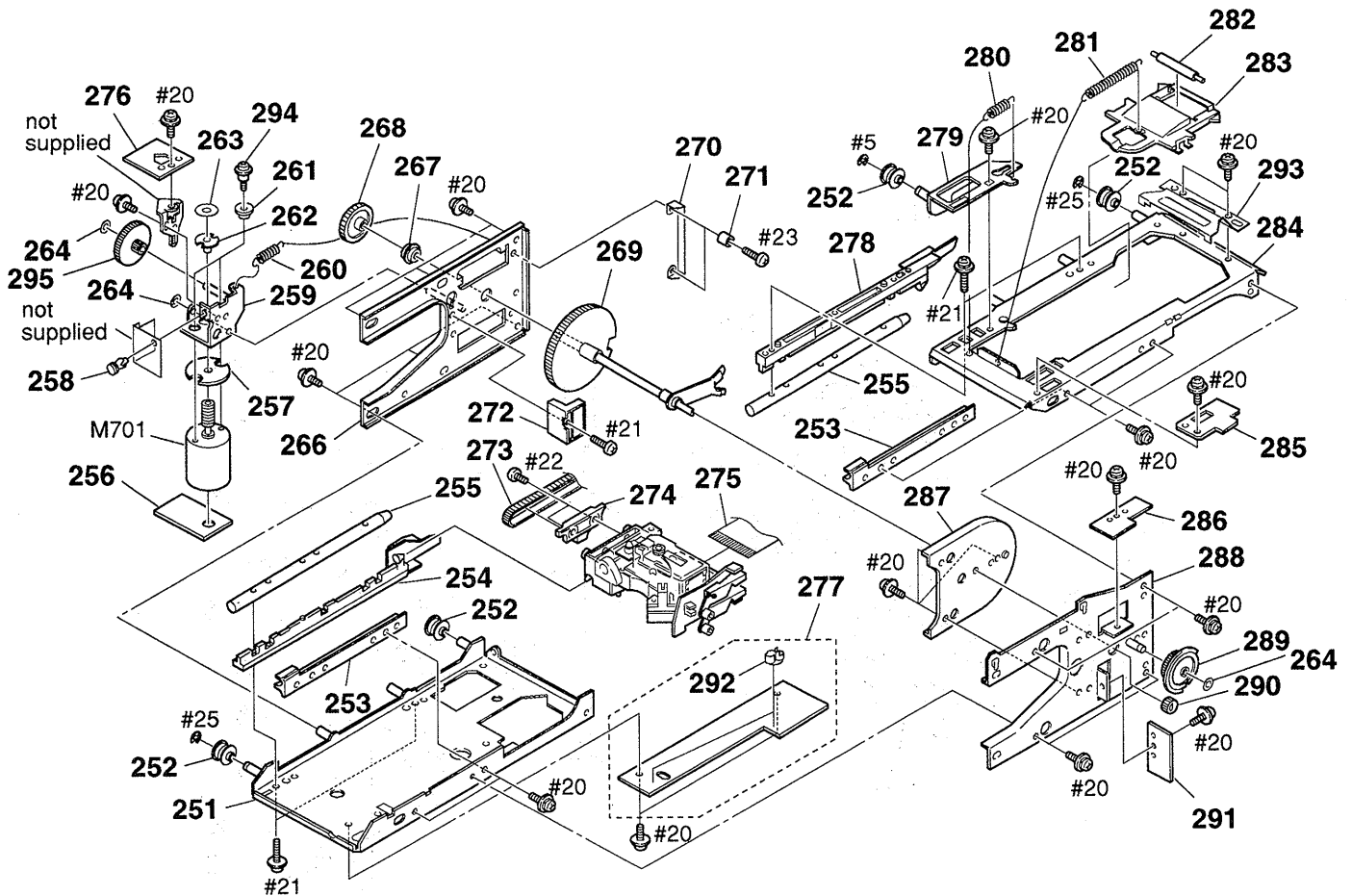


図面番号	部品コード	部品名	備考
201	1-698-487-11	3層 プラシス モータ	
* 202	3-941-990-02	SP モータ ベース板	
* 203	A-6423-199-A	マウント済 FG-705 基板	
* 204	3-962-113-01	FG スペース	
205	3-701-506-01	タブルポイント セットスクリュ (M3X4)	
* 206	2-620-730-11	コモンシート	
* 207	3-735-026-01	圧縮コイルバネ	
208	X-3944-741-1	センタガイド ASSY	
* 209	A-6423-198-A	マウント済 PR-704 基板	
210	1-533-183-11	ヒューズホルダ	
* 211	3-962-075-01	T シャフト 指示板	
* 212	3-962-076-01	フィルタ シャフト	
* 213	3-962-141-01	シャフト ベース 2	
214	3-962-085-01	フィルタ ガム	
* 215	X-3944-749-1	MD ベース板 ASSY	

図面番号	部品コード	部品名	備考
* 216	A-6422-186-A	マウント済 TM-701 基板	
217	X-3944-740-1	スキューキア 3 ASSY	
218	1-769-320-11	フレキシブルフラットケーブル (24 芯)	
* 219	A-6423-194-A	マウント済 IF-702 基板	
220	X-3944-742-1	ターンテーブル ASSY	
221	3-941-028-11	スキューキア 1	
222	3-941-029-11	スキューキア 2	
223	3-940-987-01	止め輪	
224	3-941-733-01	+P ワッシャ ヘット 段付ネジ M3X2	
225	3-570-118-00	モータ クッション	
* 226	3-940-989-11	位置決めピン	
△F1	1-532-747-11	ガラス筒型ヒューズ 5A 125V	
M902	X-3944-736-1	フィルモータ SUB ASSY	
△T1	1-427-740-11	電源トランス	

△印の部品、または△印付の点線で囲まれた部品は、安全性を維持するために、重要な部品です。従って交換時は、必ず指定の部品を使用してください。

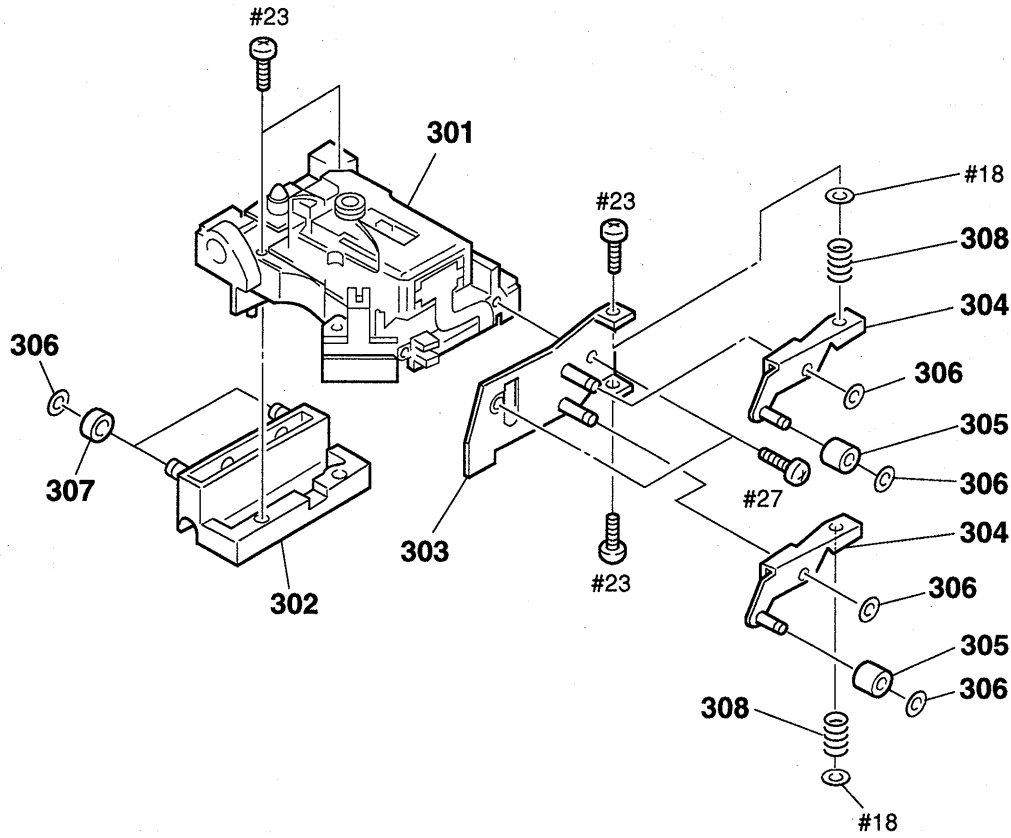
(6) シャーシ部 (2)



図面番号	部品コード	部品名	備考
* 251	X-3944-809-1	フレーム B ASSY	
252	3-960-212-01	プーリ	
253	3-962-065-01	TA ガイト プレート	
* 254	3-962-143-01	シャフト ベース B	
255	3-962-064-01	ガイト シャフト	
* 256	A-6422-180-A	マウント済 SM-701 基板	
257	3-962-072-01	クッション M1	
258	3-531-576-01	ナイロン リハット	
* 259	X-3944-80601	S モータ ホルダ ASSY	
260	3-530-249-XX	引張りコイルバネ	
261	3-962-073-01	クッション M2	
262	3-962-082-01	FG シート ベース	
263	3-941-043-01	送り FG シート	
264	3-669-596-01	止め ワッシャ 2.3	
* 266	X-3944-738-1	フレーム L ASSY	
* 267	3-962-078-01	S シャフト ガイト	
268	3-960-210-01	T 駆動ギア	
269	X-3944-80701	反転 プーリ ASSY	
270	3-962-401-01	ベルト ストップ	
* 271	3-962-402-01	BS シャフト	
* 272	3-960-209-01	反転 ストップ	
273	3-962-126-01	シンクロ ベルト	
274	3-960-214-01	ベルト ホルダ	
275	1-655-688-11	フレキシブル プリント 基板	
* 276	A-6423-181-A	マウント済 SL-703 基板	

図面番号	部品コード	部品名	備考
* 277	A-6423-185-A	マウント済 LS-708 基板	
* 278	3-962-142-01	シャフト ベース T	
* 279	X-3944-735-1	プーリ 指示板 ASSY	
280	3-645-334-00	D-引張り コイルバネ	
281	3-962-403-01	引張り コイルバネ	
* 282	3-962-069-01	FC シャフト	
* 283	3-962-144-01	ケーブル ガイト	
* 284	X-3944-748-1	フレーム T ASSY	
* 285	A-6423-182-A	マウント済 LS-709 基板	
* 286	A-6423-183-A	マウント済 BS-701 基板	
* 287	3-962-074-01	反転 ガイト	
* 288	X-3944-805-1	フレーム R ASSY	
289	3-962-080-01	A/B ギア 2	
290	3-962-079-01	A/B ギア 1	
* 291	A-6423-184-A	マウント済 TS-701 基板	
292	3-735-054-01	センサ ホルダ	
* 293	3-943-804-02	アース板	
294	3-941-733-01	+P ワッシャ ヘッド 段付ネジ M3X2	
295	3-941-029-11	スキュ ギヤ 2	
M701	X-3944-736-1	スロット モータ SUB ASSY	

(7) 光学ブロック部



図面番号	部品コード	部品名	備考
▲301	8-848-352-11	光学デバイス KHS-160A/J-RP	
302	X-3944-737-1	送り軸受け ASSY	
* 303	X-3944-733-1	TA ベース ASSY	
304	X-3944-734-1	ローレバー ASSY	
305	3-962-059-01	TA ローラ	

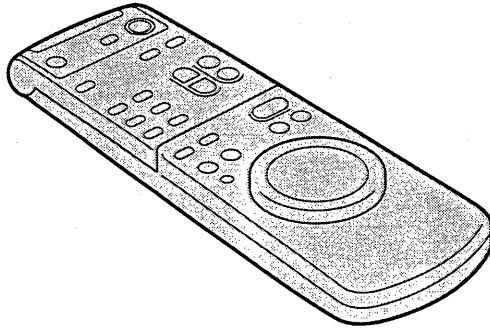
図面番号	部品コード	部品名	備考
306	3-669-465-00	止めワッシャ 1.5	
307	3-962-077-01	OP ガイドローラ	
308	3-669-452-00	圧縮コイルバネ	

▲印の部品、または▲印付の点線で囲まれた部品は、安全性を維持するために、重要な部品です。従って交換時は、必ず指定の部品を使用してください。

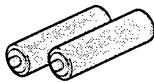
(8) 付属品

351

リモコンRMT-M28 (1個)
(構成部品は2ページ参照)



単3形乾電池 (2個)



保証書 (1部)

355 取扱説明書 (1部)
ソニーご相談窓口のご案内 (1部)

352

ハイビジョン用接続コード
(ピンプラグ1↔ピンプラグ1,黒)
(1本)



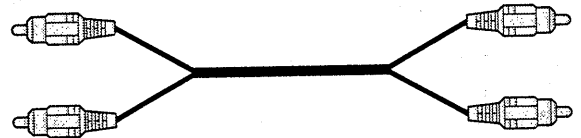
353

S映像接続コード
(4ピンS映像端子プラグ↔4ピンS映像端子プラグ)
(1本)



354

音声接続コード
(ピンプラグ2↔ピンプラグ2、赤/白)
(1本)



図面番号	部品コード	部品名	備考
351	1-473-008-11	リモート コントラ (RMT-M28)	
352	1-559-713-31	接続コード (ハイビジョン用, 1.5m)	
353	1-575-410-31	接続コード (S映像用, 1.5m)	
354	1-574-568-91	接続コード (音声ステレオ用, 1.5m)	
355	3-798-223-01	取扱説明書	

図面番号	部品コード	部品名	備考
包装部品			
*	3-698-410-01	保護シート	
*	3-961-975-01	個装カートン (チタニウム グレー)	
*	3-961-975-11	個装カートン (ゴールド)	
*	3-961-976-01	クッション (上)	
*	3-961-977-01	クッション (下)	

AB-702

【電気部品表】

【使用上の注意】

- ここに記載されている部品は、補修用部品であるため、回路図及びセットに付いている部品と異なる場合があります。
- XX, -Xは標準化部品のため、セットに付いている部品と異なる場合があります。
- *印の部品は常備在庫しておりません。
- コンデンサの単位でuFは μF を示します。
- 抵抗の単位 Ω は省略してあります。
金 被: 金属被膜抵抗。
サンキン: 酸化金属被膜抵抗。

- インダクタの単位でuHは μH を示します。
- 半導体の名称でuA..., uPA..., uPB..., uPC..., uPD...等はそれぞれ $\mu A...$, $\mu PA...$, $\mu PB...$, $\mu PC...$, $\mu PD...$ を示します。

お願い
図面番号で部品を指定するときは基板名又はブロックを併せて指定して下さい。

△印の部品、または△印付の点線で囲まれた部品は、安全性を維持するために、重要な部品です。
従って交換時は、必ず指定の部品を使用してください。

図面番号	部品コード	部 品 名	備考		
*	A-6794-043-A	マウント済 AB-702 基板 ***** (リファレンス番号:4,000番台) < コンデンサ >			
C001	1-136-165-00	フィルム	0.1uF	5%	50V
C002	1-163-227-11	セラミック(チップ)	10PF	0.5PF	50V
C003	1-163-038-91	セラミック(チップ)	0.1uF		25V
C004	1-163-038-91	セラミック(チップ)	0.1uF		25V
C005	1-163-251-11	セラミック(チップ)	100PF	5%	50V
C006	1-163-097-00	セラミック(チップ)	15PF	5%	50V
C007	1-163-113-00	セラミック(チップ)	68PF	5%	50V
C008	1-163-123-00	セラミック(チップ)	180PF	5%	50V
C009	1-163-038-91	セラミック(チップ)	0.1uF		25V
C010	1-163-038-91	セラミック(チップ)	0.1uF		25V
C011	1-136-165-00	フィルム	0.1uF	5%	50V
C012	1-163-038-91	セラミック(チップ)	0.1uF		25V
C013	1-163-038-91	セラミック(チップ)	0.1uF		25V
C014	1-163-038-91	セラミック(チップ)	0.1uF		25V
C015	1-163-038-91	セラミック(チップ)	0.1uF		25V
C016	1-163-038-91	セラミック(チップ)	0.1uF		25V
C017	1-163-038-91	セラミック(チップ)	0.1uF		25V
C018	1-124-584-00	電解	100uF	20%	10V
C019	1-124-584-00	電解	100uF	20%	10V
C020	1-163-037-11	セラミック(チップ)	0.022uF	10%	25V
C021	1-126-154-11	電解	47uF	20%	6.3V
C022	1-163-038-91	セラミック(チップ)	0.1uF		25V
C023	1-126-154-11	電解	47uF	20%	6.3V
C024	1-163-038-91	セラミック(チップ)	0.1uF		25V
C025	1-163-038-91	セラミック(チップ)	0.1uF		25V
C026	1-163-099-00	セラミック(チップ)	18PF	5%	50V
C027	1-163-235-11	セラミック(チップ)	22PF	5%	50V
C029	1-126-154-11	電解	47uF	20%	6.3V
C030	1-163-038-91	セラミック(チップ)	0.1uF		25V
C031	1-163-121-00	セラミック(チップ)	150PF	5%	50V
C032	1-163-229-11	セラミック(チップ)	12PF	5%	50V
C033	1-126-154-11	電解	47uF	20%	6.3V
C034	1-163-038-91	セラミック(チップ)	0.1uF		25V
C035	1-163-038-91	セラミック(チップ)	0.1uF		25V
C036	1-126-154-11	電解	47uF	20%	6.3V

図面番号	部品コード	部 品 名	備考		
C037	1-163-038-91	セラミック(チップ)	0.1uF		25V
C038	1-163-141-00	セラミック(チップ)	0.001uF	5%	50V
C039	1-163-133-00	セラミック(チップ)	470PF	5%	50V
C040	1-136-173-00	フィルム	0.47uF	5%	50V
C041	1-163-038-91	セラミック(チップ)	0.1uF		25V
C042	1-163-038-91	セラミック(チップ)	0.1uF		25V
		< コネクタ >			
CN001	1-506-469-11	コネクタ ピン 4P			
CN002	1-506-474-11	コネクタ ピン 9P			
		< ダイオード >			
D001	8-719-801-78	ダイオード 1SS184			
D002	8-719-801-78	ダイオード 1SS184			
		< フィルタ >			
FL001	1-236-071-11	複合部品 (EMI フィルタ)			
FL002	1-236-071-11	複合部品 (EMI フィルタ)			
FL003	1-236-071-11	複合部品 (EMI フィルタ)			
		< IC >			
IC001	8-752-052-77	IC CXA1450M			
IC002	8-759-262-03	IC MC14577CF			
IC003	8-759-055-67	IC SN75107ANS-LS			
IC004	8-759-300-71	IC HD14053BFP			
IC005	8-759-239-55	IC TC74HC123AF			
IC006	8-759-925-90	IC SN74HC74ANS			
IC007	8-759-902-88	IC SN74LS123NS			
IC008	8-759-030-16	IC MC34182M			
IC009	8-759-100-93	IC uPC393G2			
IC010	8-759-159-67	IC CXD8461Q			

図面番号	部品コード	部 品 名	備考		
< コイル >					
L001	1-408-405-00	インダクタ 4.7uH			
L002	1-408-409-00	インダクタ 10uH			
L003	1-408-417-00	インダクタ 47uH			
L004	1-408-417-00	インダクタ 47uH			
L005	1-408-417-00	インダクタ 47uH			
L006	1-408-405-00	インダクタ 4.7uH			
L007	1-408-405-00	インダクタ 4.7uH			
L008	1-408-417-00	インダクタ 47uH			
< トランジスタ >					
Q001	8-729-116-05	トランジスタ 2SK160-K5			
Q002	8-729-116-05	トランジスタ 2SK160-K5			
Q003	8-729-421-19	トランジスタ UN2213			
Q004	8-729-116-05	トランジスタ 2SK160-K5			
Q005	8-729-116-05	トランジスタ 2SK160-K5			
Q006	8-729-103-06	トランジスタ 2SA1226-E4			
Q007	8-729-216-22	トランジスタ 2SA1162-G			
Q008	8-729-216-22	トランジスタ 2SA1162-G			
< 抵抗 >					
R001	1-216-041-00	金被(チップ)	470	5%	1/10W
R002	1-216-033-00	金被(チップ)	220	5%	1/10W
R003	1-216-067-00	金被(チップ)	5.6K	5%	1/10W
R004	1-216-045-00	金被(チップ)	680	5%	1/10W
R005	1-216-055-00	金被(チップ)	1.8K	5%	1/10W
R006	1-216-017-00	金被(チップ)	47	5%	1/10W
R007	1-216-041-00	金被(チップ)	470	5%	1/10W
R008	1-216-045-00	金被(チップ)	680	5%	1/10W
R009	1-216-037-00	金被(チップ)	330	5%	1/10W
R010	1-216-037-00	金被(チップ)	330	5%	1/10W
R011	1-216-045-00	金被(チップ)	680	5%	1/10W
R012	1-216-045-00	金被(チップ)	680	5%	1/10W
R013	1-216-041-00	金被(チップ)	470	5%	1/10W
R014	1-216-035-00	金被(チップ)	270	5%	1/10W
R015	1-216-057-00	金被(チップ)	2.2K	5%	1/10W
R016	1-216-057-00	金被(チップ)	2.2K	5%	1/10W
R017	1-216-035-00	金被(チップ)	270	5%	1/10W
R018	1-216-093-00	金被(チップ)	68K	5%	1/10W
R019	1-216-073-00	金被(チップ)	10K	5%	1/10W
R020	1-216-049-00	金被(チップ)	1K	5%	1/10W
R021	1-216-073-00	金被(チップ)	10K	5%	1/10W
R022	1-216-121-00	金被(チップ)	1M	5%	1/10W
R023	1-216-057-00	金被(チップ)	2.2K	5%	1/10W
R024	1-216-049-00	金被(チップ)	1K	5%	1/10W
R025	1-216-015-00	金被(チップ)	39	5%	1/10W
R026	1-216-025-00	金被(チップ)	100	5%	1/10W
R027	1-216-025-00	金被(チップ)	100	5%	1/10W
R028	1-216-053-00	金被(チップ)	1.5K	5%	1/10W
R029	1-216-041-00	金被(チップ)	470	5%	1/10W
R030	1-216-073-00	金被(チップ)	10K	5%	1/10W

図面番号	部品コード	部 品 名	備考		
R031	1-216-073-00	金被(チップ)	10K	5%	1/10W
R032	1-216-073-00	金被(チップ)	10K	5%	1/10W
R033	1-216-073-00	金被(チップ)	10K	5%	1/10W
R034	1-216-073-00	金被(チップ)	10K	5%	1/10W
R035	1-216-073-00	金被(チップ)	10K	5%	1/10W
R036	1-216-073-00	金被(チップ)	10K	5%	1/10W
R037	1-216-053-00	金被(チップ)	1.5K	5%	1/10W
R038	1-216-057-00	金被(チップ)	2.2K	5%	1/10W
R039	1-216-053-00	金被(チップ)	1.5K	5%	1/10W
< 可変抵抗 >					
RV001	1-241-762-11	サ-メット 半固定抵抗 2.2K			
< スイッチ >					
SW001	1-570-857-11	スライド スイッチ			

*	A-6423-196-A	マウント済 AU-706 基板			

(リファレンス番号:3,000番台)					
		1-535-988-11	TAB 端子		
		2-259-121-01	TR 止めネジ		
		4-902-345-01	ヒートシンク		
< コンデンサ >					
C201	1-126-320-11	無極電解	10uF	20%	16V
C202	1-136-177-00	フィルム	1uF	5%	50V
C203	1-162-806-11	セラミック	0.1uF	10%	50V
C204	1-124-910-11	電解	47uF	20%	50V
C205	1-126-851-11	電解	22uF	20%	35V
C206	1-126-851-11	電解	22uF	20%	35V
C207	1-124-910-11	電解	47uF	20%	50V
C208	1-164-159-11	セラミック	0.1uF		50V
C209	1-130-483-00	マイラ	0.01uF	5%	50V
C210	1-124-910-11	電解	47uF	20%	50V
C211	1-163-237-11	セラミック(チップ)	27PF	5%	50V
C212	1-163-237-11	セラミック(チップ)	27PF	5%	50V
C213	1-124-478-11	電解	100uF	20%	25V
C214	1-126-052-11	電解	100uF	20%	50V
C215	1-126-052-11	電解	100uF	20%	50V
C216	1-164-159-11	セラミック	0.1uF		50V
C217	1-162-806-11	セラミック	0.1uF	10%	50V
C218	1-164-232-11	セラミック(チップ)	0.01uF		50V
C219	1-162-806-11	セラミック	0.1uF	10%	50V
C220	1-162-806-11	セラミック	0.1uF	10%	50V
C221	1-162-806-11	セラミック	0.1uF	10%	50V
C222	1-162-806-11	セラミック	0.1uF	10%	50V
C223	1-126-052-11	電解	100uF	20%	50V
C224	1-126-052-11	電解	100uF	20%	50V
C225	1-126-052-11	電解	100uF	20%	50V

図面番号	部品コード	部 品 名	備考
C226	1-136-810-11	フィルム	220PF 5% 100V
C230	1-136-250-11	フィルム	0.001uF 2% 100V
C231	1-136-880-11	フィルム	2.2uF 10% 160V
C232	1-162-806-11	セラミック	0.1uF 10% 50V
C233	1-162-806-11	セラミック	0.1uF 10% 50V
C234	1-162-806-11	セラミック	0.1uF 10% 50V
C235	1-162-806-11	セラミック	0.1uF 10% 50V
C236	1-136-810-11	フィルム	220PF 5% 100V
C239	1-136-250-11	フィルム	0.001uF 2% 100V
C240	1-136-880-11	フィルム	2.2uF 10% 160V
C242	1-162-806-11	セラミック	0.1uF 10% 50V
C243	1-136-810-11	フィルム	220PF 5% 100V
C245	1-126-052-11	電解	100uF 20% 50V
C246	1-126-066-11	電解	470uF 20% 63V
C247	1-162-806-11	セラミック	0.1uF 10% 50V
C248	1-124-922-11	電解	1000uF 20% 63V
C249	1-163-133-00	セラミック(チップ°)	470PF 5% 50V
C250	1-124-910-11	電解	47uF 20% 50V
C251	1-162-806-11	セラミック	0.1uF 10% 50V
C252	1-136-175-00	フィルム	0.68uF 5% 50V
C253	1-164-232-11	セラミック(チップ°)	0.01uF 50V
C254	1-162-806-11	セラミック	0.1uF 10% 50V
C255	1-162-806-11	セラミック	0.1uF 10% 50V
C257	1-126-052-11	電解	100uF 20% 50V
C258	1-162-806-11	セラミック	0.1uF 10% 50V
C259	1-136-810-11	フィルム	220PF 5% 100V
C260	1-124-122-11	電解	100uF 20% 50V
C261	1-124-122-11	電解	100uF 20% 50V
C262	1-162-806-11	セラミック	0.1uF 10% 50V
C263	1-162-806-11	セラミック	0.1uF 10% 50V
C264	1-124-922-11	電解	1000uF 20% 63V
C265	1-124-910-11	電解	47uF 20% 50V
C266	1-162-806-11	セラミック	0.1uF 10% 50V
C267	1-124-910-11	電解	47uF 20% 50V
C268	1-126-052-11	電解	100uF 20% 50V
C269	1-136-812-11	フィルム	470PF 5% 100V
C270	1-164-159-11	セラミック	0.1uF 50V
C271	1-124-910-11	電解	47uF 20% 50V
C287	1-163-241-11	セラミック(チップ°)	39PF 5% 50V
C288	1-164-232-11	セラミック(チップ°)	0.01uF 50V
C294	1-163-253-11	セラミック(チップ°)	120PF 5% 50V
C300	1-164-232-11	セラミック(チップ°)	0.01uF 50V
C301	1-164-232-11	セラミック(チップ°)	0.01uF 50V
C302	1-163-019-00	セラミック(チップ°)	0.0068uF 10% 50V
C303	1-163-016-00	セラミック	0.0039uF 10% 50V
C304	1-130-467-00	マイラ	470PF 5% 50V
C305	1-124-994-11	電解	100uF 20% 10V
C306	1-124-994-11	電解	100uF 20% 10V
C307	1-136-812-11	フィルム	470PF 5% 100V
C308	1-136-808-11	フィルム	100PF 5% 100V

図面番号	部品コード	部 品 名	備考
C309	1-163-017-00	セラミック(チップ°)	0.0047uF 5% 50V
C310	1-163-017-00	セラミック(チップ°)	0.0047uF 5% 50V
C311	1-136-169-00	フィルム	0.22uF 5% 50V
C312	1-162-587-11	セラミック(チップ°)	0.039uF 10% 25V
C313	1-164-004-11	セラミック(チップ°)	0.1uF 10% 25V
C314	1-136-808-11	フィルム	100PF 5% 100V
C315	1-136-808-11	フィルム	100PF 5% 100V
C316	1-136-808-11	フィルム	100PF 5% 100V
C317	1-126-163-11	電解	4.7uF 20% 50V
C318	1-162-806-11	セラミック	0.1uF 10% 50V
C319	1-163-141-00	セラミック(チップ°)	0.001uF 5% 50V
C320	1-163-141-00	セラミック(チップ°)	0.001uF 5% 50V
C321	1-163-141-00	セラミック(チップ°)	0.001uF 5% 50V
C323	1-164-004-11	セラミック(チップ°)	0.1uF 10% 25V
C324	1-126-059-11	電解	10uF 20% 50V
C325	1-163-017-00	セラミック(チップ°)	0.0047uF 5% 50V
C326	1-136-169-00	フィルム	0.22uF 5% 50V
C327	1-162-587-11	セラミック(チップ°)	0.039uF 10% 25V
C328	1-163-017-00	セラミック(チップ°)	0.0047uF 5% 50V
C329	1-136-173-00	フィルム	0.47uF 5% 50V
C330	1-124-918-11	電解	47uF 20% 63V
C331	1-124-918-11	電解	47uF 20% 63V
C332	1-124-994-11	電解	100uF 20% 10V
C333	1-126-059-11	電解	10uF 20% 50V
C334	1-126-059-11	電解	10uF 20% 50V
C335	1-124-910-11	電解	47uF 20% 50V
C350	1-164-232-11	セラミック(チップ°)	0.01uF 50V
C351	1-136-173-00	フィルム	0.47uF 5% 50V
C352	1-163-235-11	セラミック(チップ°)	22PF 5% 50V
C353	1-163-037-11	セラミック(チップ°)	0.022uF 10% 25V
C354	1-163-141-00	セラミック(チップ°)	0.001uF 5% 50V
C355	1-163-089-00	セラミック(チップ°)	6PF 50V
C356	1-163-089-00	セラミック(チップ°)	6PF 50V
C357	1-163-275-11	セラミック(チップ°)	0.001uF 5% 50V
C358	1-162-806-11	セラミック	0.1uF 10% 50V
C359	1-163-133-00	セラミック(チップ°)	470PF 5% 50V
C360	1-162-806-11	セラミック	0.1uF 10% 50V
C362	1-130-483-00	マイラ	0.01uF 5% 50V
C363	1-164-004-11	セラミック(チップ°)	0.1uF 10% 25V

< コネクタ >

* CN201	1-560-892-00	コネクタ ピン 4P
CN203	1-506-477-11	コネクタ ピン 12P
* CN204	1-564-011-11	コネクタ ピン 12P

< タイオート >

D201	8-719-027-74	タイオート	1SV231-TPH3
D202	8-719-027-74	タイオート	1SV231-TPH3
D203	8-719-114-44	タイオート	RD6. 8JS-B1
D204	8-719-114-26	タイオート	RD4. 7JS-B2
D205	8-719-114-26	タイオート	RD4. 7JS-B2

図面番号	部品コード	部 品 名	備考
D208	8-719-400-04	タ ^イ ト ^ト	MA151WA
D211	8-719-114-30	タ ^イ ト ^ト	RD5.1JS-B2
D212	8-719-041-79	タ ^イ ト ^ト	MA721WA-TX
D213	8-719-400-04	タ ^イ ト ^ト	MA151WA
D215	8-719-400-04	タ ^イ ト ^ト	MA151WA
< フィルタ >			
FL201	1-410-397-21	FERRITE BEAD INDUCTOR	
FL202	1-410-397-21	FERRITE BEAD INDUCTOR	
FL203	1-410-397-21	FERRITE BEAD INDUCTOR	
FL206	1-236-840-11	ハン ^ト ハ ^ス フィルタ	
< IC >			
IC201	8-759-044-10	IC	CXD2562Q
IC202	8-759-287-69	IC	CXD8504M
IC203	8-759-637-09	IC	M5238FP-722
IC204	8-759-637-09	IC	M5238FP-722
IC205	8-759-900-72	IC	NE5532P
IC206	8-759-253-26	IC	CA0002AM-TP
IC207	8-759-900-72	IC	NE5532P
IC208	8-752-351-78	IC	CXD2500BQ
IC210	8-759-053-07	IC	OP-27GP
IC211	8-749-921-12	IC	GP1F32T
IC214	8-759-053-07	IC	OP-27GP
IC215	8-759-242-70	IC	TC7WU04F
IC219	8-759-900-72	IC	NE5532P
IC222	8-759-637-09	IC	M5238FP-722
IC224	8-759-513-72	IC	PQ12RF11
IC225	8-759-069-28	IC	PQ05RF11
IC226	8-759-245-79	IC	TA79005S
IC227	8-759-242-70	IC	TC7WU04F
IC228	8-759-186-84	IC	TC74VHC86F
IC229	8-759-710-77	IC	NJM4560MD
< ジ ^ャ ック >			
J201	1-573-807-21	ピ ^ン ジ ^ャ ック 4P (音声出力)	
< コイル >			
L201	1-408-421-00	イン ^ダ クタ 100uH	
L202	1-408-418-00	イン ^ダ クタ 56uH	
L203	1-408-417-00	イン ^ダ クタ 47uH	
L205	1-408-405-00	イン ^ダ クタ 4.7uH	
L206	1-408-405-00	イン ^ダ クタ 4.7uH	
L207	1-408-405-00	イン ^ダ クタ 4.7uH	
< トランジスタ >			
Q201	8-729-203-06	トランジスタ	2SK30A-GR2
Q202	8-729-620-23	トランジスタ	2SC3246-JK
Q203	8-729-141-46	トランジスタ	2SC4431-LK
Q204	8-729-203-06	トランジスタ	2SK30A-GR2
Q209	8-729-141-37	トランジスタ	2SA1684-LK

図面番号	部品コード	部 品 名	備考
Q210	8-729-231-73	トランジスタ	2SC3326N-A
Q211	8-729-230-46	トランジスタ	2SA1162-YG
Q212	8-729-421-22	トランジスタ	UN2211
Q213	8-729-231-73	トランジスタ	2SC3326N-A
Q215	8-729-421-22	トランジスタ	UN2211
Q216	8-729-424-08	トランジスタ	UN2111
Q217	8-729-231-73	トランジスタ	2SC3326N-A
Q218	8-729-230-49	トランジスタ	2SC2712-YG
Q219	8-729-230-49	トランジスタ	2SC2712-YG
Q220	8-729-231-73	トランジスタ	2SC3326N-A
Q221	8-729-230-46	トランジスタ	2SA1162-YG
Q225	8-729-230-46	トランジスタ	2SA1162-YG
Q226	8-729-230-46	トランジスタ	2SA1162-YG
Q229	8-729-230-49	トランジスタ	2SC2712-YG
Q230	8-729-230-49	トランジスタ	2SC2712-YG
Q231	8-729-200-56	トランジスタ	2SK241-GR
Q232	8-729-104-18	トランジスタ	2SC3514-Q
Q236	8-729-230-46	トランジスタ	2SA1162-YG
Q237	8-729-230-49	トランジスタ	2SC2712-YG
Q238	8-729-230-49	トランジスタ	2SC2712-YG
< 抵抗 >			
R201	1-216-057-00	金被(チップ)	2.2K 5% 1/10W
R202	1-216-091-00	金被(チップ)	56K 5% 1/10W
R203	1-216-091-00	金被(チップ)	56K 5% 1/10W
R204	1-216-091-00	金被(チップ)	56K 5% 1/10W
R205	1-216-049-00	金被(チップ)	1K 5% 1/10W
R206	1-216-065-00	金被(チップ)	4.7K 5% 1/10W
R207	1-249-520-11	カーボン	47 5% 1/4W
R210	1-249-462-11	カーボン	22K 5% 1/4W
R211	1-216-025-00	金被(チップ)	100 5% 1/10W
R212	1-216-091-00	金被(チップ)	56K 5% 1/10W
R213	1-249-606-11	カーボン	180K 5% 1/4W
R214	1-249-462-11	カーボン	22K 5% 1/4W
R215	1-249-462-11	カーボン	22K 5% 1/4W
R216	1-259-476-11	カーボン	100K 5% 1/6W
R217	1-259-476-11	カーボン	100K 5% 1/6W
R219	1-249-649-11	カーボン	100 5% 1/2W
R220	1-249-520-11	カーボン	47 5% 1/4W
R221	1-247-710-11	カーボン	560 5% 1/4W F
R222	1-249-504-11	カーボン	10 5% 1/4W
R223	1-247-152-00	カーボン	8.2K 5% 1/4W
R224	1-247-152-00	カーボン	8.2K 5% 1/4W
R225	1-247-152-00	カーボン	8.2K 5% 1/4W
R226	1-259-500-11	カーボン	1M 5% 1/6W
R227	1-216-025-00	金被(チップ)	100 5% 1/10W
R228	1-216-025-00	金被(チップ)	100 5% 1/10W
R229	1-247-152-00	カーボン	8.2K 5% 1/4W
R234	1-216-025-00	金被(チップ)	100 5% 1/10W
R236	1-247-152-00	カーボン	8.2K 5% 1/4W
R237	1-247-152-00	カーボン	8.2K 5% 1/4W
R238	1-247-722-11	カーボン	5.6K 5% 1/4W F

図面番号	部品コード	部 品 名	備考		
R239	1-247-722-11	カーボン	5.6K	5%	1/4W F
R240	1-247-152-00	カーボン	8.2K	5%	1/4W
R241	1-247-152-00	カーボン	8.2K	5%	1/4W
R242	1-247-719-11	カーボン	3.3K	5%	1/4W F
R243	1-247-719-11	カーボン	3.3K	5%	1/4W F
R244	1-247-719-11	カーボン	3.3K	5%	1/4W F
R245	1-247-716-11	カーボン	1.8K	5%	1/4W F
R254	1-249-461-11	カーボン	18K	5%	1/4W
R255	1-247-716-11	カーボン	1.8K	5%	1/4W F
R256	1-249-462-11	カーボン	22K	5%	1/4W
R258	1-247-719-11	カーボン	3.3K	5%	1/4W F
R259	1-247-722-11	カーボン	5.6K	5%	1/4W F
R260	1-247-722-11	カーボン	5.6K	5%	1/4W F
R261	1-247-725-11	カーボン	10K	5%	1/4W F
R262	1-247-725-11	カーボン	10K	5%	1/4W F
R263	1-247-725-11	カーボン	10K	5%	1/4W F
R264	1-247-725-11	カーボン	10K	5%	1/4W F
R265	1-249-520-11	カーボン	47	5%	1/4W
R266	1-247-700-11	カーボン	100	5%	1/4W F
R267	1-247-714-11	カーボン	1.2K	5%	1/4W F
R268	1-247-716-11	カーボン	1.8K	5%	1/4W F
R269	1-247-722-11	カーボン	5.6K	5%	1/4W F
R270	1-216-103-91	金被(チップ°)	180K	5%	1/10W
R271	1-247-722-11	カーボン	5.6K	5%	1/4W F
R272	1-216-073-00	金被(チップ°)	10K	5%	1/10W
R273	1-216-049-00	金被(チップ°)	1K	5%	1/10W
R279	1-216-073-00	金被(チップ°)	10K	5%	1/10W
R280	1-247-716-11	カーボン	1.8K	5%	1/4W F
R284	1-247-722-11	カーボン	5.6K	5%	1/4W F
R286	1-247-722-11	カーボン	5.6K	5%	1/4W F
R288	1-249-649-11	カーボン	100	5%	1/2W
R291	1-249-606-11	カーボン	180K	5%	1/4W
R292	1-249-461-11	カーボン	18K	5%	1/4W
R293	1-247-716-11	カーボン	1.8K	5%	1/4W F
R294	1-249-649-11	カーボン	100	5%	1/2W
R295	1-249-649-11	カーボン	100	5%	1/2W
R300	1-216-089-00	金被(チップ°)	47K	5%	1/10W
R301	1-216-089-00	金被(チップ°)	47K	5%	1/10W
R302	1-216-049-00	金被(チップ°)	1K	5%	1/10W
R303	1-259-460-11	カーボン	22K	5%	1/6W
R304	1-216-057-00	金被(チップ°)	2.2K	5%	1/10W
R305	1-216-069-00	金被(チップ°)	6.8K	5%	1/10W
R306	1-216-057-00	金被(チップ°)	2.2K	5%	1/10W
R307	1-216-073-00	金被(チップ°)	10K	5%	1/10W
R308	1-249-504-11	カーボン	10	5%	1/4W
R309	1-216-055-00	金被(チップ°)	1.8K	5%	1/10W
R310	1-259-460-11	カーボン	22K	5%	1/6W
R311	1-216-071-00	金被(チップ°)	8.2K	5%	1/10W
R312	1-249-504-11	カーボン	10	5%	1/4W
R313	1-216-077-00	金被(チップ°)	15K	5%	1/10W

図面番号	部品コード	部 品 名	備考		
R314	1-216-017-00	金被(チップ°)	47	5%	1/10W
R315	1-216-049-00	金被(チップ°)	1K	5%	1/10W
R316	1-216-049-00	金被(チップ°)	1K	5%	1/10W
R317	1-216-049-00	金被(チップ°)	1K	5%	1/10W
R318	1-216-101-00	金被(チップ°)	150K	5%	1/10W
R319	1-216-057-00	金被(チップ°)	2.2K	5%	1/10W
R320	1-259-460-11	カーボン	22K	5%	1/6W
R321	1-259-460-11	カーボン	22K	5%	1/6W
R322	1-216-101-00	金被(チップ°)	150K	5%	1/10W
R323	1-216-104-00	金被(チップ°)	200K	5%	1/10W
R324	1-216-051-00	金被(チップ°)	1.2K	5%	1/10W
R325	1-216-041-00	金被(チップ°)	470	5%	1/10W
R326	1-216-023-00	金被(チップ°)	82	5%	1/10W
R327	1-216-046-00	金被(チップ°)	750	5%	1/10W
R328	1-216-046-00	金被(チップ°)	750	5%	1/10W
R329	1-216-077-00	金被(チップ°)	15K	5%	1/10W
R330	1-216-055-00	金被(チップ°)	1.8K	5%	1/10W
R331	1-216-073-00	金被(チップ°)	10K	5%	1/10W
R332	1-216-089-00	金被(チップ°)	47K	5%	1/10W
R333	1-216-089-00	金被(チップ°)	47K	5%	1/10W
R334	1-216-089-00	金被(チップ°)	47K	5%	1/10W
R335	1-216-089-00	金被(チップ°)	47K	5%	1/10W
R336	1-259-468-11	カーボン	47K	5%	1/6W
R337	1-259-428-11	カーボン	1K	5%	1/6W
R338	1-216-071-00	金被(チップ°)	8.2K	5%	1/10W
R339	1-259-484-11	カーボン	220K	5%	1/6W
R340	1-259-484-11	カーボン	220K	5%	1/6W
R341	1-259-440-11	カーボン	3.3K	5%	1/6W
R342	1-259-440-11	カーボン	3.3K	5%	1/6W
R343	1-259-436-11	カーボン	2.2K	5%	1/6W
R344	1-216-061-00	金被(チップ°)	3.3K	5%	1/10W
R345	1-216-061-00	金被(チップ°)	3.3K	5%	1/10W
R347	1-249-462-11	カーボン	22K	5%	1/4W
R348	1-249-462-11	カーボン	22K	5%	1/4W
R349	1-249-520-11	カーボン	47	5%	1/4W
R350	1-249-649-11	カーボン	100	5%	1/2W
R351	1-249-649-11	カーボン	100	5%	1/2W
R353	1-216-089-00	金被(チップ°)	47K	5%	1/10W
R354	1-216-089-00	金被(チップ°)	47K	5%	1/10W
R355	1-216-041-00	金被(チップ°)	470	5%	1/10W
R356	1-216-041-00	金被(チップ°)	470	5%	1/10W
R357	1-216-049-00	金被(チップ°)	1K	5%	1/10W
R358	1-216-089-00	金被(チップ°)	47K	5%	1/10W
R359	1-216-049-00	金被(チップ°)	1K	5%	1/10W
R360	1-216-041-00	金被(チップ°)	470	5%	1/10W
R361	1-216-041-00	金被(チップ°)	470	5%	1/10W
R362	1-216-041-00	金被(チップ°)	470	5%	1/10W
R363	1-216-025-00	金被(チップ°)	100	5%	1/10W
R364	1-216-089-00	金被(チップ°)	47K	5%	1/10W
R365	1-259-468-11	カーボン	47K	5%	1/6W

AU-706

BS-701

FG-705

FL-706

図面番号	部品コード	部 品 名	備考
R366	1-259-428-11	カーボン	1K 5% 1/6W
R367	1-216-041-00	金被(チップ)	470 5% 1/10W
R372	1-259-466-11	カーボン	39K 5% 1/6W
R373	1-259-452-11	カーボン	10K 5% 1/6W
R374	1-216-089-00	金被(チップ)	47K 5% 1/10W
R375	1-216-057-00	金被(チップ)	2.2K 5% 1/10W
R376	1-216-081-00	金被(チップ)	22K 5% 1/10W
R377	1-259-460-11	カーボン	22K 5% 1/6W
R378	1-259-460-11	カーボン	22K 5% 1/6W
R379	1-212-865-00	ヒューズ	22 5% 1/4W F
R380	1-216-089-00	金被(チップ)	47K 5% 1/10W
R381	1-216-089-00	金被(チップ)	47K 5% 1/10W
R382	1-216-073-00	金被(チップ)	10K 5% 1/10W
R383	1-212-865-00	ヒューズ	22 5% 1/4W F
R384	1-249-520-11	カーボン	47 5% 1/4W
R390	1-216-074-00	金被(チップ)	11K 5% 1/10W
R391	1-216-097-00	金被(チップ)	100K 5% 1/10W
R392	1-216-121-00	金被(チップ)	1M 5% 1/10W
R393	1-216-121-00	金被(チップ)	1M 5% 1/10W
R394	1-216-033-00	金被(チップ)	220 5% 1/10W
R395	1-216-049-00	金被(チップ)	1K 5% 1/10W
R396	1-216-121-00	金被(チップ)	1M 5% 1/10W
R398	1-216-025-00	金被(チップ)	100 5% 1/10W
R399	1-259-428-11	カーボン	1K 5% 1/6W
R400	1-247-700-11	カーボン	100 5% 1/4W F
< リレー >			
RY201	1-515-804-11	リレー	
RY202	1-515-804-11	リレー	
< 振動子 >			
X201	1-579-618-11	水晶振動子	22.5MHz
X202	1-577-685-11	クリスタル フィルタ	16.93MHz

*	A-6423-183-A	マウント済 BS-701 基板	

(リファレンス番号:6,000番台)			
< コンデンサ >			
C917	1-163-035-00	セラミック(チップ)	0.047uF 50V
< コネクタ >			
CN905	1-506-468-11	コネクタ ピン 3P	
CN917	1-506-469-11	コネクタ ピン 4P	
< チップジャンパ >			
JC921	1-216-295-91	角板型 チップ コンタクタ	(2012)
JC922	1-216-295-91	角板型 チップ コンタクタ	(2012)
JC923	1-216-295-91	角板型 チップ コンタクタ	(2012)

図面番号	部品コード	部 品 名	備考
< フォト インタラクタ >			
PH901	8-729-020-74	GP1S24	
< トランジスタ >			
Q901	8-729-901-06	トランジスタ DTA144EK	
< 抵抗 >			
R904	1-216-065-00	金被(チップ)	4.7K 5% 1/10W
R905	1-216-041-00	金被(チップ)	470 5% 1/10W
R906	1-216-089-00	金被(チップ)	47K 5% 1/10W

*	A-6423-199-A	マウント済 FG-705 基板	

(リファレンス番号:6,000番台)			
< コンデンサ >			
C931	1-163-035-00	セラミック(チップ)	0.047uF 50V
< コネクタ >			
CN924	1-506-483-21	コネクタ ピン 4P	
< チップジャンパ >			
JC927	1-216-296-00	金被(チップ)	0 5% 1/8W
< フォト インタラクタ >			
PH920	8-719-939-11	タイオット	GP-2S09-B
PH921	8-719-939-11	タイオット	GP-2S09-B
< トランジスタ >			
Q926	8-729-424-08	トランジスタ UN2111	
Q927	8-729-424-08	トランジスタ UN2111	
< 抵抗 >			
R939	1-216-045-00	金被(チップ)	680 5% 1/10W
R940	1-216-081-00	金被(チップ)	22K 5% 1/10W
R941	1-216-035-00	金被(チップ)	270 5% 1/10W
R942	1-216-045-00	金被(チップ)	680 5% 1/10W
R943	1-216-081-00	金被(チップ)	22K 5% 1/10W

*	A-6422-190-A	マウント済 FL-706 基板	

(リファレンス番号:5,000番台)			
< コンデンサ >			
C006	1-163-035-00	セラミック(チップ)	0.047uF 50V
C007	1-126-160-11	電解	1uF 20% 50V
C021	1-126-154-11	電解	47uF 20% 6.3V

FL-706

FP-732

FR-701

図面番号	部品コード	部 品 名	備考
< タイオト >			
D001	8-719-400-16	タイオト MA153	
D002	8-719-400-04	タイオト MA151WA	
D021	8-719-992-30	LED SLR305MC3F (POWER)	
D022	8-719-992-30	LED SLR305MC3F (POWER)	
D023	8-719-946-30	LED SLR34DC3 (REPEAT)	
< フェライトビーズ >			
FBO01	1-410-397-21	FERRITE BEAD INDUCTOR	
< IC >			
IC021	8-741-810-59	IC SBX1810-59	
< チップシヤンハ >			
JC001	1-216-296-00	金被(チップ)	0 5% 1/8W
< コイル >			
L002	1-412-535-41	インダクタ 68uH	
L004	1-410-521-11	インダクタ 100uH	
< トランジスタ >			
Q002	8-729-422-27	トランジスタ 2SD601A-Q	
< 抵抗 >			
R012	1-216-313-00	金被(チップ)	8.2 5% 1/10W
R013	1-216-313-00	金被(チップ)	8.2 5% 1/10W
R014	1-216-313-00	金被(チップ)	8.2 5% 1/10W
R015	1-216-063-00	金被(チップ)	3.9K 5% 1/10W
R016	1-216-049-00	金被(チップ)	1K 5% 1/10W
R017	1-216-089-00	金被(チップ)	47K 5% 1/10W
R021	1-216-057-00	金被(チップ)	2.2K 5% 1/10W
R022	1-216-057-00	金被(チップ)	2.2K 5% 1/10W
R023	1-216-057-00	金被(チップ)	2.2K 5% 1/10W
R024	1-216-059-00	金被(チップ)	2.7K 5% 1/10W
R025	1-216-063-00	金被(チップ)	3.9K 5% 1/10W
R026	1-216-071-00	金被(チップ)	8.2K 5% 1/10W
R027	1-216-081-00	金被(チップ)	22K 5% 1/10W
R028	1-216-033-00	金被(チップ)	220 5% 1/10W
< スイッチ >			
S021	1-571-977-11	タクティル スイッチ (POWER)	
S022	1-571-977-11	タクティル スイッチ (OPEN/CLOSE)	
S023	1-571-977-11	タクティル スイッチ (BACK LIGHT)	
S024	1-571-977-11	タクティル スイッチ (REPEAT)	

図面番号	部品コード	部 品 名	備考
* A-6422-189-A マウント済 FP-732 基板 ***** (リファレンス番号:5,000番台)			
< コネクタ >			
CN101	1-750-505-11	FPC コネクタ (1MM ピッチ) (DIP タイプ) 18P	
CN102	1-506-472-11	コネクタ ピン 7P	
CN103	1-506-472-11	コネクタ ピン 7P	
CN104	1-506-471-11	コネクタ ピン 6P	
* CN105	1-564-001-11	コネクタ ピン 2P	

* A-6423-188-A マウント済 FR-701 基板 ***** (リファレンス番号:5,000番台)			
< タイオト >			
D201	8-719-970-07	LED MPG3371X-150	
D202	8-719-970-07	LED MPG3371X-150	
D203	8-719-946-30	LED SLR34DC3	
D204	8-719-970-07	LED MPG3371X-150	
< チップシヤンハ >			
JC201	1-216-296-00	金被(チップ)	0 5% 1/8W
JC202	1-216-296-00	金被(チップ)	0 5% 1/8W
< 抵抗 >			
R201	1-216-033-00	金被(チップ)	220 5% 1/10W
R202	1-216-033-00	金被(チップ)	220 5% 1/10W
R203	1-216-033-00	金被(チップ)	220 5% 1/10W
R204	1-216-033-00	金被(チップ)	220 5% 1/10W
R205	1-216-059-00	金被(チップ)	2.7K 5% 1/10W
R206	1-216-063-00	金被(チップ)	3.9K 5% 1/10W
R207	1-216-071-00	金被(チップ)	8.2K 5% 1/10W
R208	1-216-081-00	金被(チップ)	22K 5% 1/10W
R209	1-216-059-00	金被(チップ)	2.7K 5% 1/10W
R210	1-216-063-00	金被(チップ)	3.9K 5% 1/10W
R211	1-216-071-00	金被(チップ)	8.2K 5% 1/10W
R212	1-216-081-00	金被(チップ)	22K 5% 1/10W
< スイッチ >			
S201	1-571-977-11	タクティル スイッチ (■)	
S202	1-571-977-11	タクティル スイッチ (▶)	
S203	1-571-977-11	タクティル スイッチ (■)	
S204	1-571-977-11	タクティル スイッチ (A)	
S205	1-571-977-11	タクティル スイッチ (▶▶)	
S206	1-571-977-11	タクティル スイッチ (◀◀)	
S207	1-571-977-11	タクティル スイッチ (◀◀)	
S208	1-571-977-11	タクティル スイッチ (▶▶)	
S209	1-571-977-11	タクティル スイッチ (B)	

図面番号	部品コード	部 品 名	備考
*	A-6423-194-A	マウント済 IF-702 基板 ***** (リファレンス番号:6,000番台)	
		< コンテンサ >	
C901	1-104-642-11	電解	6800uF 20% 35V
C902	1-104-642-11	電解	6800uF 20% 35V
C903	1-126-952-11	電解	1000uF 20% 16V
C904	1-163-035-00	セラミック(チップ)	0.047uF 50V
C905	1-163-035-00	セラミック(チップ)	0.047uF 50V
C906	1-124-126-00	電解	47uF 20% 16V
C907	1-163-035-00	セラミック(チップ)	0.047uF 50V
C908	1-163-035-00	セラミック(チップ)	0.047uF 50V
C909	1-163-035-00	セラミック(チップ)	0.047uF 50V
C910	1-124-126-00	電解	47uF 20% 16V
C911	1-163-035-00	セラミック(チップ)	0.047uF 50V
C912	1-163-035-00	セラミック(チップ)	0.047uF 50V
C914	1-163-035-00	セラミック(チップ)	0.047uF 50V
		< コネクタ >	
* CN901	1-560-893-00	コネクタ ピン 5P	
* CN902	1-560-892-00	コネクタ ピン 4P	
CN903	1-695-347-21	コネクタ ピン (基板 用) 24P	
CN904	1-506-469-11	コネクタ ピン 4P	
* CN906	1-564-005-11	コネクタ ピン 6P	
CN907	1-506-472-11	コネクタ ピン 7P	
* CN910	1-564-004-11	コネクタ ピン 5P	
CN911	1-506-469-11	コネクタ ピン 4P	
* CN913	1-564-001-11	コネクタ ピン 2P	
		< ダイオード >	
△D901	8-719-210-29	ダイオード F10P10Q	
△D902	8-719-210-29	ダイオード F10P10Q	
△D903	8-719-210-29	ダイオード F10P10Q	
△D904	8-719-210-29	ダイオード F10P10Q	
△D905	8-719-510-43	ダイオード S1WB60B	
D908	8-719-106-71	ダイオード RD12M-B2	
		< ヒューズ >	
△F901	1-532-775-11	マイクロ ヒューズ (2次側専用) 800mA 125V	
△F902	1-532-775-11	マイクロ ヒューズ (2次側専用) 800mA 125V	
		< IC >	
IC901	8-759-701-56	IC NJM78M05FA	
		< チップシヤンパ >	
JC901	1-216-296-00	金被(チップ)	0 5% 1/8W
JC902	1-216-295-91	角板型 チップ コンタクタ (2012)	
JC903	1-216-295-91	角板型 チップ コンタクタ (2012)	
JC904	1-216-296-00	金被(チップ)	0 5% 1/8W
JC905	1-216-296-00	金被(チップ)	0 5% 1/8W

図面番号	部品コード	部 品 名	備考
JC906	1-216-296-00	金被(チップ)	0 5% 1/8W
JC908	1-216-296-00	金被(チップ)	0 5% 1/8W
JC909	1-216-296-00	金被(チップ)	0 5% 1/8W
JC910	1-216-295-91	角板型 チップ コンタクタ (2012)	
JC911	1-216-296-00	金被(チップ)	0 5% 1/8W
		< シヤンパ抵抗 >	
* JW901	1-569-137-11	ハスパ 2P	
		< 抵抗 >	
△R903	1-219-114-11	ヒューズ 4.7 5% 1/4W F	

*	A-6422-187-A	マウント済 LC-701 基板 ***** (リファレンス番号:5,000番台)	
		3-953-532-01	ランプ ホルダ
*		3-962-128-01	表示管 ホルダ
*		3-962-135-01	拡散 シート
		< コンテンサ >	
C401	1-163-017-00	セラミック(チップ)	0.0047uF 5% 50V
C402	1-163-035-00	セラミック(チップ)	0.047uF 50V
C403	1-163-035-00	セラミック(チップ)	0.047uF 50V
C404	1-163-035-00	セラミック(チップ)	0.047uF 50V
C409	1-126-935-11	電解	470uF 20% 16V
C410	1-126-935-11	電解	470uF 20% 16V
C411	1-136-165-00	フィルム	0.1uF 5% 50V
C412	1-104-822-11	セラミック	47PF 10% 2KV
C414	1-126-154-11	電解	47uF 20% 6.3V
		< ランプ >	
CFL401	1-517-176-11	陰極 蛍光 ランプ	
		< コネクタ >	
* CN404	1-564-013-11	コネクタ ピン 3P	
		< ダイオード >	
D403	8-719-400-16	ダイオード MA153	
D404	8-719-105-73	ダイオード RD4.7M-B2	
		< IC >	
IC401	8-759-275-17	IC MSM6544GS-VK	
		< コイル >	
L401	1-410-517-11	インダクタ 47uH	
L403	1-412-543-11	インダクタ 330uH	
		< 表示素子 >	
LC401	1-810-726-11	液晶表示素子	

△印の部品,または△印付の点線で囲まれた部品は,安全性を維持するために,重要な部品です。従って交換時は,必ず指定の部品を使用してください。

LC-701

LD-704

LM-704

LS-708

図面番号	部品コード	部 品 名	備考
< トランジスタ >			
Q403	8-729-140-96	トランジスタ 2SD774-34	
Q404	8-729-140-96	トランジスタ 2SD774-34	
< 抵抗 >			
R401	1-216-101-00	金被(チップ) 150K 5%	1/10W
R402	1-216-089-00	金被(チップ) 47K 5%	1/10W
R403	1-216-049-00	金被(チップ) 1K 5%	1/10W
R404	1-216-049-00	金被(チップ) 1K 5%	1/10W
R405	1-216-049-00	金被(チップ) 1K 5%	1/10W
R406	1-216-089-00	金被(チップ) 47K 5%	1/10W
R407	1-216-073-00	金被(チップ) 10K 5%	1/10W
R408	1-216-073-00	金被(チップ) 10K 5%	1/10W
R409	1-216-073-00	金被(チップ) 10K 5%	1/10W
R410	1-216-049-00	金被(チップ) 1K 5%	1/10W
R411	1-216-049-00	金被(チップ) 1K 5%	1/10W
R418	1-216-053-00	金被(チップ) 1.5K 5%	1/10W
R419	1-216-051-00	金被(チップ) 1.2K 5%	1/10W
R420	1-216-085-00	金被(チップ) 33K 5%	1/10W
< トランス >			
T401	1-423-654-11	DC-AC コンバータ トランス	

*	A-6423-192-A	マウント済 LD-704 基板	

		(リファレンス番号:6,000番台)	
< コンデンサ >			
C922	1-163-035-00	セラミック(チップ) 0.047uF	50V
< コネクタ >			
CN918	1-506-486-11	コネクタ ピン 7P	
< チップジャンパ >			
JC925	1-216-296-00	金被(チップ) 0 5%	1/8W
JC926	1-216-296-00	金被(チップ) 0 5%	1/8W
< フォト インテグラータ >			
PH906	8-729-020-74	GP1S24	
PH907	8-729-020-74	GP1S24	
PH908	8-729-020-74	GP1S24	
< トランジスタ >			
Q906	8-729-901-46	トランジスタ DTA114YK	
Q907	8-729-901-46	トランジスタ DTA114YK	
Q908	8-729-901-46	トランジスタ DTA114YK	

図面番号	部品コード	部 品 名	備考
< 抵抗 >			
R913	1-216-073-00	金被(チップ) 10K 5%	1/10W
R914	1-216-041-00	金被(チップ) 470 5%	1/10W
R915	1-216-073-00	金被(チップ) 10K 5%	1/10W
R916	1-216-041-00	金被(チップ) 470 5%	1/10W
R917	1-216-073-00	金被(チップ) 10K 5%	1/10W
R918	1-216-041-00	金被(チップ) 470 5%	1/10W

*	A-6422-191-A	マウント済 LM-704 基板	

		(リファレンス番号:7,000番台)	
< コンデンサ >			
C923	1-163-035-00	セラミック(チップ) 0.047uF	50V
< コネクタ >			
* CN920	1-564-001-11	コネクタ ピン 2P	

*	A-6423-185-A	マウント済 LS-708 基板	

		(リファレンス番号:6,000番台)	
< コンデンサ >			
C929	1-163-035-00	セラミック(チップ) 0.047uF	50V
< コネクタ >			
* CN923	1-564-004-11	コネクタ ピン 5P	
< ダイオード >			
D906	8-719-941-81	ダイオード GL360	
D907	8-719-941-81	ダイオード GL360	
< チップジャンパ >			
JC912	1-216-296-00	金被(チップ) 0 5%	1/8W
JC913	1-216-296-00	金被(チップ) 0 5%	1/8W
JC914	1-216-296-00	金被(チップ) 0 5%	1/8W
JC915	1-216-295-91	角板型 チップ コンタクタ (2012)	
JC916	1-216-296-00	金被(チップ) 0 5%	1/8W
JC917	1-216-295-91	角板型 チップ コンタクタ (2012)	
JC918	1-216-296-00	金被(チップ) 0 5%	1/8W
JC919	1-216-296-00	金被(チップ) 0 5%	1/8W
JC920	1-216-295-91	角板型 チップ コンタクタ (2012)	
JC932	1-216-296-00	金被(チップ) 0 5%	1/8W
< フォト インテグラータ >			
PH916	8-729-020-74	GP1S24	
PH917	8-729-020-74	GP1S24	

図面番号	部品コード	部 品 名	備考
< トランジスタ >			
Q916	8-729-230-46	トランジスタ 2SA1162-YG	
Q917	8-729-230-46	トランジスタ 2SA1162-YG	
Q918	8-729-904-10	トランジスタ PT-360FS	
Q919	8-729-904-10	トランジスタ PT-360FS	
Q920	8-729-901-06	トランジスタ DTA144EK	
Q921	8-729-901-06	トランジスタ DTA144EK	
Q922	8-729-901-06	トランジスタ DTA144EK	
Q923	8-729-901-06	トランジスタ DTA144EK	
< 抵抗 >			
R926	1-216-089-00	金被(チップ) 47K 5% 1/10W	
R927	1-216-021-00	金被(チップ) 68 5% 1/10W	
R928	1-216-089-00	金被(チップ) 47K 5% 1/10W	
R929	1-216-073-00	金被(チップ) 10K 5% 1/10W	
R930	1-216-073-00	金被(チップ) 10K 5% 1/10W	
R931	1-216-089-00	金被(チップ) 47K 5% 1/10W	
R932	1-216-073-00	金被(チップ) 10K 5% 1/10W	
R933	1-216-021-00	金被(チップ) 68 5% 1/10W	
R934	1-216-035-00	金被(チップ) 270 5% 1/10W	
R935	1-216-073-00	金被(チップ) 10K 5% 1/10W	
R938	1-216-089-00	金被(チップ) 47K 5% 1/10W	

*	A-6423-182-A	マウント済 LS-709 基板	

(リファレンス番号:6,000番台)			
< コンデンサ >			
C925	1-163-035-00	セラミック(チップ) 0.047uF 50V	
< コネクタ >			
CN921	1-506-468-11	コネクタ ヒン 3P	
< フォト インタラプタ >			
PH910	8-729-020-74	GP1S24	
< トランジスタ >			
Q910	8-729-901-06	トランジスタ DTA144EK	
< 抵抗 >			
R920	1-216-041-00	金被(チップ) 470 5% 1/10W	
R921	1-216-089-00	金被(チップ) 47K 5% 1/10W	

図面番号	部品コード	部 品 名	備考
*	A-6423-197-A	マウント済 MB-713 基板	

(リファレンス番号:1,000番台)			
	7-682-648-09	+PS 3X8	
< フィルタ >			
BP701	1-233-278-11	バンドパス フィルタ	
BPF501	1-239-588-11	バンドパス フィルタ	
BPF502	1-406-574-11	イコライザ コイル	
< コンデンサ >			
C004	1-126-947-11	電解 47uF 20% 10V	
C005	1-163-031-11	セラミック(チップ) 0.01uF 50V	
C006	1-126-947-11	電解 47uF 20% 10V	
C007	1-163-031-11	セラミック(チップ) 0.01uF 50V	
C008	1-163-031-11	セラミック(チップ) 0.01uF 50V	
C009	1-163-031-11	セラミック(チップ) 0.01uF 50V	
C012	1-163-031-11	セラミック(チップ) 0.01uF 50V	
C013	1-126-947-11	電解 47uF 20% 10V	
C014	1-126-947-11	電解 47uF 20% 10V	
C015	1-163-031-11	セラミック(チップ) 0.01uF 50V	
C016	1-163-031-11	セラミック(チップ) 0.01uF 50V	
C017	1-163-031-11	セラミック(チップ) 0.01uF 50V	
C018	1-163-031-11	セラミック(チップ) 0.01uF 50V	
C019	1-163-031-11	セラミック(チップ) 0.01uF 50V	
C020	1-126-947-11	電解 47uF 20% 10V	
C021	1-163-031-11	セラミック(チップ) 0.01uF 50V	
C022	1-104-664-11	電解 47uF 20% 25V	
C023	1-126-947-11	電解 47uF 20% 10V	
C024	1-163-031-11	セラミック(チップ) 0.01uF 50V	
C025	1-163-031-11	セラミック(チップ) 0.01uF 50V	
C026	1-124-257-00	電解 2.2uF 20% 50V	
C027	1-163-031-11	セラミック(チップ) 0.01uF 50V	
C028	1-163-031-11	セラミック(チップ) 0.01uF 50V	
C029	1-126-947-11	電解 47uF 20% 10V	
C030	1-163-031-11	セラミック(チップ) 0.01uF 50V	
C031	1-164-346-11	セラミック(チップ) 1uF 16V	
C032	1-163-031-11	セラミック(チップ) 0.01uF 50V	
C033	1-163-031-11	セラミック(チップ) 0.01uF 50V	
C034	1-163-239-11	セラミック(チップ) 33PF 5% 50V	
C035	1-163-038-91	セラミック(チップ) 0.1uF 25V	
C036	1-163-038-91	セラミック(チップ) 0.1uF 25V	
C037	1-163-038-91	セラミック(チップ) 0.1uF 25V	
C040	1-163-038-91	セラミック(チップ) 0.1uF 25V	
C041	1-163-038-91	セラミック(チップ) 0.1uF 25V	
C042	1-163-038-91	セラミック(チップ) 0.1uF 25V	
C043	1-163-038-91	セラミック(チップ) 0.1uF 25V	
C044	1-163-038-91	セラミック(チップ) 0.1uF 25V	
C045	1-163-038-91	セラミック(チップ) 0.1uF 25V	
C046	1-163-038-91	セラミック(チップ) 0.1uF 25V	
C047	1-163-038-91	セラミック(チップ) 0.1uF 25V	

△印の部品, または△印付の点線で囲まれた部品は, 安全性を維持するために, 重要な部品です。従って交換時は, 必ず指定の部品を使用してください。

MB-713

図面番号	部品コード	部 品 名	備 考		
C048	1-126-947-11	電解	47uF	20%	10V
C049	1-126-947-11	電解	47uF	20%	10V
C050	1-126-947-11	電解	47uF	20%	10V
C051	1-163-038-91	セラミック(チップ°)	0.1uF		25V
C052	1-126-154-11	電解	47uF	20%	6.3V
C053	1-126-154-11	電解	47uF	20%	6.3V
C054	1-126-157-11	電解	10uF	20%	16V
C055	1-163-009-11	セラミック(チップ°)	0.001uF	10%	50V
C056	1-163-125-00	セラミック(チップ°)	220PF	5%	50V
C057	1-163-038-91	セラミック(チップ°)	0.1uF		25V
C058	1-163-038-91	セラミック(チップ°)	0.1uF		25V
C059	1-163-038-91	セラミック(チップ°)	0.1uF		25V
C060	1-163-038-91	セラミック(チップ°)	0.1uF		25V
C061	1-163-038-91	セラミック(チップ°)	0.1uF		25V
C062	1-163-038-91	セラミック(チップ°)	0.1uF		25V
C063	1-163-038-91	セラミック(チップ°)	0.1uF		25V
C069	1-163-239-11	セラミック(チップ°)	33PF	5%	50V
C099	1-163-031-11	セラミック(チップ°)	0.01uF		50V
C101	1-163-239-11	セラミック(チップ°)	33PF	5%	50V
C102	1-163-031-11	セラミック(チップ°)	0.01uF		50V
C103	1-163-037-11	セラミック(チップ°)	0.022uF	10%	25V
C104	1-124-589-11	電解	47uF	20%	16V
C105	1-163-031-11	セラミック(チップ°)	0.01uF		50V
C106	1-163-031-11	セラミック(チップ°)	0.01uF		50V
C107	1-124-589-11	電解	47uF	20%	16V
C108	1-163-227-11	セラミック(チップ°)	10PF	0.5PF	50V
C109	1-126-154-11	電解	47uF	20%	6.3V
C110	1-163-251-11	セラミック(チップ°)	100PF	5%	50V
C111	1-126-157-11	電解	10uF	20%	16V
C112	1-163-031-11	セラミック(チップ°)	0.01uF		50V
C114	1-136-154-00	フィルム	0.012uF	5%	50V
C116	1-136-154-00	フィルム	0.012uF	5%	50V
C117	1-126-154-11	電解	47uF	20%	6.3V
C118	1-163-031-11	セラミック(チップ°)	0.01uF		50V
C119	1-163-031-11	セラミック(チップ°)	0.01uF		50V
C120	1-124-287-00	電解	10uF	20%	10V
C121	1-163-037-11	セラミック(チップ°)	0.022uF	10%	25V
C122	1-126-154-11	電解	47uF	20%	6.3V
C123	1-163-014-00	セラミック(チップ°)	0.0027uF	10%	50V
C124	1-124-288-00	電解	22uF	20%	10V
C125	1-163-007-11	セラミック(チップ°)	680PF	10%	50V
C127	1-163-031-11	セラミック(チップ°)	0.01uF		50V
C128	1-163-235-11	セラミック(チップ°)	22PF	5%	50V
C129	1-163-031-11	セラミック(チップ°)	0.01uF		50V
C130	1-124-279-11	電解	3.3uF	20%	25V
C131	1-163-809-11	セラミック(チップ°)	0.047uF	10%	25V
C132	1-164-004-11	セラミック(チップ°)	0.1uF	10%	25V
C133	1-124-287-00	電解	10uF	20%	10V
C134	1-164-161-11	セラミック(チップ°)	0.0022uF	10%	100V
C135	1-164-346-11	セラミック(チップ°)	1uF		16V

図面番号	部品コード	部 品 名	備 考		
C136	1-126-160-11	電解	1uF	20%	50V
C137	1-163-017-00	セラミック(チップ°)	0.0047uF	5%	50V
C138	1-164-004-11	セラミック(チップ°)	0.1uF	10%	25V
C139	1-163-016-00	セラミック	0.0039uF	10%	50V
C140	1-163-031-11	セラミック(チップ°)	0.01uF		50V
C141	1-136-156-00	フィルム	0.018uF	5%	50V
C143	1-163-125-00	セラミック(チップ°)	220PF	5%	50V
C144	1-163-031-11	セラミック(チップ°)	0.01uF		50V
C145	1-163-235-11	セラミック(チップ°)	22PF	5%	50V
C146	1-164-346-11	セラミック(チップ°)	1uF		16V
C148	1-163-012-00	セラミック(チップ°)	0.0018uF	10%	50V
C149	1-136-166-00	フィルム	0.12uF	5%	50V
C151	1-164-161-11	セラミック(チップ°)	0.0022uF	10%	100V
C154	1-163-038-91	セラミック(チップ°)	0.1uF		25V
C155	1-163-038-91	セラミック(チップ°)	0.1uF		25V
C156	1-163-009-11	セラミック(チップ°)	0.001uF	10%	50V
C157	1-165-319-11	セラミック(チップ°)	0.1uF		50V
C158	1-165-319-11	セラミック(チップ°)	0.1uF		50V
C159	1-104-664-11	電解	47uF	20%	25V
C160	1-104-664-11	電解	47uF	20%	25V
C161	1-163-031-11	セラミック(チップ°)	0.01uF		50V
C162	1-163-031-11	セラミック(チップ°)	0.01uF		50V
C163	1-163-031-11	セラミック(チップ°)	0.01uF		50V
C165	1-126-233-11	電解	22uF	20%	50V
C201	1-163-038-91	セラミック(チップ°)	0.1uF		25V
C202	1-163-038-91	セラミック(チップ°)	0.1uF		25V
C203	1-163-038-91	セラミック(チップ°)	0.1uF		25V
C204	1-163-145-00	セラミック(チップ°)	0.0015uF	5%	50V
C205	1-163-016-00	セラミック	0.0039uF	10%	50V
C251	1-126-163-11	電解	4.7uF	20%	50V
C252	1-164-182-11	セラミック(チップ°)	0.0033uF	10%	50V
C253	1-163-251-11	セラミック(チップ°)	100PF	5%	50V
C254	1-126-163-11	電解	4.7uF	20%	50V
C255	1-126-163-11	電解	4.7uF	20%	50V
C256	1-163-245-11	セラミック(チップ°)	56PF	5%	50V
C257	1-126-163-11	電解	4.7uF	20%	50V
C261	1-163-031-11	セラミック(チップ°)	0.01uF		50V
C262	1-163-031-11	セラミック(チップ°)	0.01uF		50V
C263	1-163-031-11	セラミック(チップ°)	0.01uF		50V
C264	1-126-947-11	電解	47uF	20%	10V
C265	1-163-031-11	セラミック(チップ°)	0.01uF		50V
C266	1-163-031-11	セラミック(チップ°)	0.01uF		50V
C271	1-136-173-00	フィルム	0.47uF	5%	50V
C272	1-136-169-00	フィルム	0.22uF	5%	50V
C273	1-136-166-00	フィルム	0.12uF	5%	50V
C274	1-164-232-11	セラミック(チップ°)	0.01uF		50V
C275	1-164-232-11	セラミック(チップ°)	0.01uF		50V
C276	1-163-239-11	セラミック(チップ°)	33PF	5%	50V
C277	1-163-239-11	セラミック(チップ°)	33PF	5%	50V
C278	1-163-239-11	セラミック(チップ°)	33PF	5%	50V

図面番号	部品コード	部 品 名	備考		
C280	1-163-227-11	セラミック(チップ)	10PF	0.5PF	50V
C281	1-136-173-00	フィルム	0.47uF	5%	50V
C282	1-136-169-00	フィルム	0.22uF	5%	50V
C283	1-164-693-11	セラミック(チップ)	0.0018uF	5%	50V
C284	1-163-139-00	セラミック(チップ)	820PF	5%	50V
C285	1-126-157-11	電解	10uF	20%	16V
C286	1-163-038-91	セラミック(チップ)	0.1uF		25V
C287	1-163-038-91	セラミック(チップ)	0.1uF		25V
C288	1-164-232-11	セラミック(チップ)	0.01uF		50V
C289	1-164-232-11	セラミック(チップ)	0.01uF		50V
C291	1-126-947-11	電解	47uF	20%	10V
C292	1-163-031-11	セラミック(チップ)	0.01uF		50V
C293	1-163-031-11	セラミック(チップ)	0.01uF		50V
C294	1-163-031-11	セラミック(チップ)	0.01uF		50V
C295	1-163-031-11	セラミック(チップ)	0.01uF		50V
C296	1-163-031-11	セラミック(チップ)	0.01uF		50V
C297	1-163-031-11	セラミック(チップ)	0.01uF		50V
C298	1-163-031-11	セラミック(チップ)	0.01uF		50V
C299	1-104-664-11	電解	47uF	20%	25V
C300	1-104-913-11	タンタル(チップ)	10uF	20%	16V
C301	1-126-153-11	電解	22uF	20%	6.3V
C302	1-124-589-11	電解	47uF	20%	16V
C303	1-163-031-11	セラミック(チップ)	0.01uF		50V
C304	1-126-154-11	電解	47uF	20%	6.3V
C305	1-126-154-11	電解	47uF	20%	6.3V
C306	1-163-031-11	セラミック(チップ)	0.01uF		50V
C307	1-163-031-11	セラミック(チップ)	0.01uF		50V
C308	1-126-154-11	電解	47uF	20%	6.3V
C309	1-163-031-11	セラミック(チップ)	0.01uF		50V
C310	1-163-031-11	セラミック(チップ)	0.01uF		50V
C311	1-163-031-11	セラミック(チップ)	0.01uF		50V
C312	1-126-154-11	電解	47uF	20%	6.3V
C313	1-163-031-11	セラミック(チップ)	0.01uF		50V
C314	1-163-031-11	セラミック(チップ)	0.01uF		50V
C315	1-163-031-11	セラミック(チップ)	0.01uF		50V
C316	1-126-154-11	電解	47uF	20%	6.3V
C317	1-126-154-11	電解	47uF	20%	6.3V
C318	1-163-031-11	セラミック(チップ)	0.01uF		50V
C319	1-163-235-11	セラミック(チップ)	22PF	5%	50V
C320	1-163-235-11	セラミック(チップ)	22PF	5%	50V
C321	1-163-251-11	セラミック(チップ)	100PF	5%	50V
C322	1-163-121-00	セラミック(チップ)	150PF	5%	50V
C324	1-163-017-00	セラミック(チップ)	0.0047uF	5%	50V
C325	1-163-222-11	セラミック(チップ)	5PF	0.25PF	50V
C326	1-163-017-00	セラミック(チップ)	0.0047uF	5%	50V
C327	1-163-019-00	セラミック(チップ)	0.0068uF	10%	50V
C328	1-163-017-00	セラミック(チップ)	0.0047uF	5%	50V
C329	1-163-038-91	セラミック(チップ)	0.1uF		25V
C330	1-126-154-11	電解	47uF	20%	6.3V
C331	1-126-947-11	電解	47uF	20%	10V

図面番号	部品コード	部 品 名	備考		
C332	1-163-031-11	セラミック(チップ)	0.01uF		50V
C333	1-104-664-11	電解	47uF	20%	25V
C334	1-104-664-11	電解	47uF	20%	25V
C335	1-163-031-11	セラミック(チップ)	0.01uF		50V
C336	1-163-031-11	セラミック(チップ)	0.01uF		50V
C337	1-163-031-11	セラミック(チップ)	0.01uF		50V
C338	1-126-947-11	電解	47uF	20%	10V
C339	1-163-031-11	セラミック(チップ)	0.01uF		50V
C340	1-163-031-11	セラミック(チップ)	0.01uF		50V
C341	1-126-947-11	電解	47uF	20%	10V
C342	1-163-031-11	セラミック(チップ)	0.01uF		50V
C343	1-163-031-11	セラミック(チップ)	0.01uF		50V
C344	1-126-947-11	電解	47uF	20%	10V
C345	1-163-031-11	セラミック(チップ)	0.01uF		50V
C346	1-126-947-11	電解	47uF	20%	10V
C347	1-126-154-11	電解	47uF	20%	6.3V
C348	1-163-038-91	セラミック(チップ)	0.1uF		25V
C349	1-163-038-91	セラミック(チップ)	0.1uF		25V
C350	1-104-913-11	タンタル(チップ)	10uF	20%	16V
C351	1-163-038-91	セラミック(チップ)	0.1uF		25V
C352	1-163-038-91	セラミック(チップ)	0.1uF		25V
C353	1-163-017-00	セラミック(チップ)	0.0047uF	5%	50V
C354	1-163-031-11	セラミック(チップ)	0.01uF		50V
C355	1-124-589-11	電解	47uF	20%	16V
C356	1-163-249-11	セラミック(チップ)	82PF	5%	50V
C357	1-163-038-91	セラミック(チップ)	0.1uF		25V
C358	1-124-589-11	電解	47uF	20%	16V
C359	1-163-031-11	セラミック(チップ)	0.01uF		50V
C360	1-163-038-91	セラミック(チップ)	0.1uF		25V
C365	1-126-933-11	電解	100uF	20%	16V
C366	1-126-933-11	電解	100uF	20%	16V
C367	1-163-129-00	セラミック(チップ)	330PF	5%	50V
C368	1-163-251-11	セラミック(チップ)	100PF	5%	50V
C369	1-163-038-91	セラミック(チップ)	0.1uF		25V
C370	1-163-038-91	セラミック(チップ)	0.1uF		25V
C421	1-163-031-11	セラミック(チップ)	0.01uF		50V
C422	1-163-031-11	セラミック(チップ)	0.01uF		50V
C423	1-163-031-11	セラミック(チップ)	0.01uF		50V
C500	1-126-947-11	電解	47uF	20%	10V
C501	1-126-947-11	電解	47uF	20%	10V
C502	1-163-009-11	セラミック(チップ)	0.001uF	10%	50V
C503	1-163-009-11	セラミック(チップ)	0.001uF	10%	50V
C504	1-126-947-11	電解	47uF	20%	10V
C505	1-163-009-11	セラミック(チップ)	0.001uF	10%	50V
C506	1-163-251-11	セラミック(チップ)	100PF	5%	50V
C507	1-163-038-91	セラミック(チップ)	0.1uF		25V
C508	1-163-038-91	セラミック(チップ)	0.1uF		25V
C509	1-163-031-11	セラミック(チップ)	0.01uF		50V
C510	1-163-031-11	セラミック(チップ)	0.01uF		50V
C511	1-163-038-91	セラミック(チップ)	0.1uF		25V

MB-713

図面番号	部品コード	部 品 名	備考		
C512	1-104-913-11	タンタル(チップ)	10uF	20%	16V
C513	1-163-038-91	セラミック(チップ)	0.1uF		25V
C514	1-126-947-11	電解	47uF	20%	10V
C515	1-126-157-11	電解	10uF	20%	16V
C516	1-163-031-11	セラミック(チップ)	0.01uF		50V
C517	1-163-097-00	セラミック(チップ)	15PF	5%	50V
C518	1-163-237-11	セラミック(チップ)	27PF	5%	50V
C519	1-163-243-11	セラミック(チップ)	47PF	5%	50V
C520	1-163-031-11	セラミック(チップ)	0.01uF		50V
C521	1-126-157-11	電解	10uF	20%	16V
C522	1-163-038-91	セラミック(チップ)	0.1uF		25V
C523	1-163-031-11	セラミック(チップ)	0.01uF		50V
C524	1-163-237-11	セラミック(チップ)	27PF	5%	50V
C525	1-164-346-11	セラミック(チップ)	1uF		16V
C527	1-163-031-11	セラミック(チップ)	0.01uF		50V
C528	1-163-031-11	セラミック(チップ)	0.01uF		50V
C529	1-163-031-11	セラミック(チップ)	0.01uF		50V
C530	1-163-031-11	セラミック(チップ)	0.01uF		50V
C531	1-163-227-11	セラミック(チップ)	10PF	0.5PF	50V
C532	1-163-031-11	セラミック(チップ)	0.01uF		50V
C533	1-163-031-11	セラミック(チップ)	0.01uF		50V
C534	1-126-947-11	電解	47uF	20%	10V
C535	1-126-157-11	電解	10uF	20%	16V
C536	1-126-947-11	電解	47uF	20%	10V
C537	1-163-031-11	セラミック(チップ)	0.01uF		50V
C538	1-163-019-00	セラミック(チップ)	0.0068uF	10%	50V
C539	1-126-947-11	電解	47uF	20%	10V
C540	1-163-038-91	セラミック(チップ)	0.1uF		25V
C541	1-163-235-11	セラミック(チップ)	22PF	5%	50V
C542	1-164-346-11	セラミック(チップ)	1uF		16V
C543	1-164-346-11	セラミック(チップ)	1uF		16V
C544	1-163-031-11	セラミック(チップ)	0.01uF		50V
C545	1-163-031-11	セラミック(チップ)	0.01uF		50V
C546	1-163-031-11	セラミック(チップ)	0.01uF		50V
C547	1-163-031-11	セラミック(チップ)	0.01uF		50V
C548	1-163-031-11	セラミック(チップ)	0.01uF		50V
C549	1-163-031-11	セラミック(チップ)	0.01uF		50V
C550	1-163-031-11	セラミック(チップ)	0.01uF		50V
C551	1-163-031-11	セラミック(チップ)	0.01uF		50V
C552	1-163-809-11	セラミック(チップ)	0.047uF	10%	25V
C553	1-163-097-00	セラミック(チップ)	15PF	5%	50V
C554	1-163-235-11	セラミック(チップ)	22PF	5%	50V
C555	1-126-947-11	電解	47uF	20%	10V
C556	1-164-346-11	セラミック(チップ)	1uF		16V
C557	1-163-123-00	セラミック(チップ)	180PF	5%	50V
C558	1-126-947-11	電解	47uF	20%	10V
C559	1-163-031-11	セラミック(チップ)	0.01uF		50V
C560	1-163-038-91	セラミック(チップ)	0.1uF		25V
C561	1-163-038-91	セラミック(チップ)	0.1uF		25V
C562	1-164-004-11	セラミック(チップ)	0.1uF	10%	25V

図面番号	部品コード	部 品 名	備考		
C563	1-163-245-11	セラミック(チップ)	56PF	5%	50V
C564	1-126-947-11	電解	47uF	20%	10V
C565	1-163-031-11	セラミック(チップ)	0.01uF		50V
C566	1-163-031-11	セラミック(チップ)	0.01uF		50V
C567	1-126-947-11	電解	47uF	20%	10V
C569	1-164-004-11	セラミック(チップ)	0.1uF	10%	25V
C570	1-126-947-11	電解	47uF	20%	10V
C571	1-164-346-11	セラミック(チップ)	1uF		16V
C572	1-163-038-91	セラミック(チップ)	0.1uF		25V
C573	1-163-237-11	セラミック(チップ)	27PF	5%	50V
C574	1-126-157-11	電解	10uF	20%	16V
C575	1-163-227-11	セラミック(チップ)	10PF	0.5PF	50V
C576	1-164-346-11	セラミック(チップ)	1uF		16V
C577	1-163-227-11	セラミック(チップ)	10PF	0.5PF	50V
C578	1-163-237-11	セラミック(チップ)	27PF	5%	50V
C579	1-163-224-11	セラミック(チップ)	7PF	0.25PF	50V
C580	1-163-031-11	セラミック(チップ)	0.01uF		50V
C581	1-126-947-11	電解	47uF	20%	10V
C582	1-126-947-11	電解	47uF	20%	10V
C583	1-163-031-11	セラミック(チップ)	0.01uF		50V
C584	1-163-031-11	セラミック(チップ)	0.01uF		50V
C585	1-163-031-11	セラミック(チップ)	0.01uF		50V
C586	1-163-031-11	セラミック(チップ)	0.01uF		50V
C587	1-126-154-11	電解	47uF	20%	6.3V
C588	1-163-031-11	セラミック(チップ)	0.01uF		50V
C589	1-163-031-11	セラミック(チップ)	0.01uF		50V
C590	1-126-154-11	電解	47uF	20%	6.3V
C591	1-126-160-11	電解	1uF	20%	50V
C592	1-126-160-11	電解	1uF	20%	50V
C593	1-163-038-91	セラミック(チップ)	0.1uF		25V
C594	1-135-259-11	タンタル(チップ)	10uF	10%	6.3V
C595	1-164-346-11	セラミック(チップ)	1uF		16V
C596	1-163-038-91	セラミック(チップ)	0.1uF		25V
C597	1-126-154-11	電解	47uF	20%	6.3V
C598	1-126-154-11	電解	47uF	20%	6.3V
C599	1-163-235-11	セラミック(チップ)	22PF	5%	50V
C600	1-163-224-11	セラミック(チップ)	7PF	0.25PF	50V
C601	1-163-031-11	セラミック(チップ)	0.01uF		50V
C602	1-163-227-11	セラミック(チップ)	10PF	0.5PF	50V
C603	1-163-009-11	セラミック(チップ)	0.001uF	10%	50V
C604	1-163-031-11	セラミック(チップ)	0.01uF		50V
C605	1-126-947-11	電解	47uF	20%	10V
C606	1-126-947-11	電解	47uF	20%	10V
C607	1-163-038-91	セラミック(チップ)	0.1uF		25V
C608	1-126-947-11	電解	47uF	20%	10V
C609	1-164-346-11	セラミック(チップ)	1uF		16V
C610	1-163-229-11	セラミック(チップ)	12PF	5%	50V
C611	1-163-038-91	セラミック(チップ)	0.1uF		25V
C612	1-163-038-91	セラミック(チップ)	0.1uF		25V
C613	1-163-031-11	セラミック(チップ)	0.01uF		50V

図面番号	部品コード	部 品 名	備 考		
C614	1-126-947-11	電解	47uF	20%	10V
C615	1-163-038-91	セラミック(チップ)	0.1uF		25V
C616	1-163-038-91	セラミック(チップ)	0.1uF		25V
C617	1-163-038-91	セラミック(チップ)	0.1uF		25V
C618	1-163-097-00	セラミック(チップ)	15PF	5%	50V
C619	1-126-947-11	電解	47uF	20%	10V
C620	1-163-031-11	セラミック(チップ)	0.01uF		50V
C621	1-124-257-00	電解	2.2uF	20%	50V
C622	1-124-257-00	電解	2.2uF	20%	50V
C623	1-163-038-91	セラミック(チップ)	0.1uF		25V
C624	1-163-031-11	セラミック(チップ)	0.01uF		50V
C625	1-126-947-11	電解	47uF	20%	10V
C626	1-163-031-11	セラミック(チップ)	0.01uF		50V
C627	1-163-031-11	セラミック(チップ)	0.01uF		50V
C628	1-163-031-11	セラミック(チップ)	0.01uF		50V
C629	1-126-154-11	電解	47uF	20%	6.3V
C630	1-164-346-11	セラミック(チップ)	1uF		16V
C631	1-163-031-11	セラミック(チップ)	0.01uF		50V
C632	1-163-237-11	セラミック(チップ)	27PF	5%	50V
C633	1-163-237-11	セラミック(チップ)	27PF	5%	50V
C634	1-163-229-11	セラミック(チップ)	12PF	5%	50V
C635	1-163-038-91	セラミック(チップ)	0.1uF		25V
C636	1-163-123-00	セラミック(チップ)	180PF	5%	50V
C637	1-163-126-00	セラミック(チップ)	240PF	5%	50V
C638	1-126-154-11	電解	47uF	20%	6.3V
C639	1-126-154-11	電解	47uF	20%	6.3V
C640	1-163-038-91	セラミック(チップ)	0.1uF		25V
C641	1-163-139-00	セラミック(チップ)	820PF	5%	50V
C642	1-163-038-91	セラミック(チップ)	0.1uF		25V
C643	1-124-287-00	電解	10uF	20%	10V
C644	1-163-141-00	セラミック(チップ)	0.001uF	5%	50V
C645	1-163-038-91	セラミック(チップ)	0.1uF		25V
C646	1-126-947-11	電解	47uF	20%	10V
C647	1-163-227-11	セラミック(チップ)	10PF	0.5PF	50V
C648	1-164-346-11	セラミック(チップ)	1uF		16V
C649	1-126-154-11	電解	47uF	20%	6.3V
C650	1-164-346-11	セラミック(チップ)	1uF		16V
C651	1-163-038-91	セラミック(チップ)	0.1uF		25V
C652	1-163-031-11	セラミック(チップ)	0.01uF		50V
C653	1-126-947-11	電解	47uF	20%	10V
C654	1-163-038-91	セラミック(チップ)	0.1uF		25V
C655	1-163-031-11	セラミック(チップ)	0.01uF		50V
C656	1-126-947-11	電解	47uF	20%	10V
C657	1-163-031-11	セラミック(チップ)	0.01uF		50V
C658	1-126-947-11	電解	47uF	20%	10V
C659	1-163-031-11	セラミック(チップ)	0.01uF		50V
C660	1-163-038-91	セラミック(チップ)	0.1uF		25V
C661	1-163-038-91	セラミック(チップ)	0.1uF		25V
C662	1-163-031-11	セラミック(チップ)	0.01uF		50V
C663	1-124-589-11	電解	47uF	20%	16V

図面番号	部品コード	部 品 名	備 考		
C664	1-126-933-11	電解	100uF	20%	10V
C665	1-126-157-11	電解	10uF	20%	16V
C666	1-126-157-11	電解	10uF	20%	16V
C667	1-126-163-11	電解	4.7uF	20%	50V
C668	1-126-947-11	電解	47uF	20%	10V
C669	1-163-241-11	セラミック(チップ)	39PF	5%	50V
C670	1-126-947-11	電解	47uF	20%	10V
C671	1-126-947-11	電解	47uF	20%	10V
C672	1-163-009-11	セラミック(チップ)	0.001uF	10%	50V
C673	1-163-038-91	セラミック(チップ)	0.1uF		25V
C674	1-163-099-00	セラミック(チップ)	18PF	5%	50V
C675	1-164-346-11	セラミック(チップ)	1uF		16V
C676	1-126-947-11	電解	47uF	20%	10V
C677	1-163-031-11	セラミック(チップ)	0.01uF		50V
C678	1-126-947-11	電解	47uF	20%	10V
C679	1-164-346-11	セラミック(チップ)	1uF		16V
C680	1-164-346-11	セラミック(チップ)	1uF		16V
C681	1-164-346-11	セラミック(チップ)	1uF		16V
C682	1-164-346-11	セラミック(チップ)	1uF		16V
C683	1-126-933-11	電解	100uF	20%	16V
C684	1-163-038-91	セラミック(チップ)	0.1uF		25V
C685	1-126-933-11	電解	100uF	20%	16V
C686	1-163-038-91	セラミック(チップ)	0.1uF		25V
C687	1-163-038-91	セラミック(チップ)	0.1uF		25V
C688	1-163-233-11	セラミック(チップ)	18PF	5%	50V
C689	1-163-242-11	セラミック(チップ)	43PF	5%	50V
C690	1-163-224-11	セラミック(チップ)	7PF	0.25PF	50V
C691	1-164-346-11	セラミック(チップ)	1uF		16V
C692	1-164-346-11	セラミック(チップ)	1uF		16V
C693	1-126-933-11	電解	100uF	20%	16V
C694	1-164-346-11	セラミック(チップ)	1uF		16V
C695	1-164-346-11	セラミック(チップ)	1uF		16V
C696	1-163-227-11	セラミック(チップ)	10PF	0.5PF	50V
C699	1-163-038-91	セラミック(チップ)	0.1uF		25V
C701	1-163-038-91	セラミック(チップ)	0.1uF		25V
C702	1-163-239-11	セラミック(チップ)	33PF	5%	50V
C703	1-163-239-11	セラミック(チップ)	33PF	5%	50V
C704	1-163-033-91	セラミック(チップ)	0.022uF		50V
C705	1-126-157-11	電解	10uF	20%	16V
C706	1-163-031-11	セラミック(チップ)	0.01uF		50V
C707	1-126-154-11	電解	47uF	20%	6.3V
C708	1-126-154-11	電解	47uF	20%	6.3V
C709	1-163-031-11	セラミック(チップ)	0.01uF		50V
C710	1-163-241-11	セラミック(チップ)	39PF	5%	50V
C711	1-163-133-00	セラミック(チップ)	470PF	5%	50V
C712	1-163-243-11	セラミック(チップ)	47PF	5%	50V
C713	1-163-031-11	セラミック(チップ)	0.01uF		50V
C714	1-163-031-11	セラミック(チップ)	0.01uF		50V
C715	1-126-154-11	電解	47uF	20%	6.3V
C716	1-163-033-91	セラミック(チップ)	0.022uF		50V

MB-713

図面番号	部品コード	部 品 名	備考
C717	1-163-038-91	セラミック(チップ)	0.1uF 25V
C718	1-163-038-91	セラミック(チップ)	0.1uF 25V
C719	1-163-033-91	セラミック(チップ)	0.022uF 50V
C720	1-163-033-91	セラミック(チップ)	0.022uF 50V
C721	1-163-033-91	セラミック(チップ)	0.022uF 50V
C722	1-163-033-91	セラミック(チップ)	0.022uF 50V
C723	1-163-033-91	セラミック(チップ)	0.022uF 50V
C724	1-163-033-91	セラミック(チップ)	0.022uF 50V
C725	1-163-031-11	セラミック(チップ)	0.01uF 50V
C726	1-163-031-11	セラミック(チップ)	0.01uF 50V
C727	1-126-154-11	電解	47uF 20% 6.3V
C728	1-163-038-91	セラミック(チップ)	0.1uF 25V
C729	1-163-089-00	セラミック(チップ)	6PF 50V
C730	1-163-237-11	セラミック(チップ)	27PF 5% 50V
C731	1-163-108-00	セラミック(チップ)	43PF 5% 50V
C732	1-163-227-11	セラミック(チップ)	10PF 0.5PF 50V
C733	1-163-119-00	セラミック(チップ)	120PF 5% 50V
C734	1-163-038-91	セラミック(チップ)	0.1uF 25V
C735	1-163-031-11	セラミック(チップ)	0.01uF 50V
C736	1-163-031-11	セラミック(チップ)	0.01uF 50V
C737	1-163-031-11	セラミック(チップ)	0.01uF 50V
C738	1-126-157-11	電解	10uF 20% 16V
C739	1-163-031-11	セラミック(チップ)	0.01uF 50V
C740	1-163-037-11	セラミック(チップ)	0.022uF 10% 25V
C741	1-164-004-11	セラミック(チップ)	0.1uF 10% 25V
C742	1-164-004-11	セラミック(チップ)	0.1uF 10% 25V
C743	1-126-154-11	電解	47uF 20% 6.3V
C744	1-163-031-11	セラミック(チップ)	0.01uF 50V
C745	1-126-154-11	電解	47uF 20% 6.3V
C746	1-163-038-91	セラミック(チップ)	0.1uF 25V
C747	1-163-031-11	セラミック(チップ)	0.01uF 50V
C748	1-136-166-00	フィルム	0.12uF 5% 50V
C749	1-163-127-00	セラミック(チップ)	270PF 5% 50V
C750	1-163-235-11	セラミック(チップ)	22PF 5% 50V
C751	1-163-235-11	セラミック(チップ)	22PF 5% 50V
C752	1-163-251-11	セラミック(チップ)	100PF 5% 50V
C753	1-163-038-91	セラミック(チップ)	0.1uF 25V
C754	1-163-038-91	セラミック(チップ)	0.1uF 25V
C755	1-163-031-11	セラミック(チップ)	0.01uF 50V
C756	1-163-038-91	セラミック(チップ)	0.1uF 25V
C757	1-163-031-11	セラミック(チップ)	0.01uF 50V
C758	1-163-133-00	セラミック(チップ)	470PF 5% 50V
C759	1-163-133-00	セラミック(チップ)	470PF 5% 50V
C760	1-163-133-00	セラミック(チップ)	470PF 5% 50V
C761	1-126-154-11	電解	47uF 20% 6.3V
C762	1-163-031-11	セラミック(チップ)	0.01uF 50V
C763	1-163-031-11	セラミック(チップ)	0.01uF 50V
C764	1-126-154-11	電解	47uF 20% 6.3V
C765	1-163-031-11	セラミック(チップ)	0.01uF 50V
C766	1-126-947-11	電解	47uF 20% 10V

図面番号	部品コード	部 品 名	備考
C767	1-163-031-11	セラミック(チップ)	0.01uF 50V
C768	1-163-031-11	セラミック(チップ)	0.01uF 50V
C769	1-126-947-11	電解	47uF 20% 10V
C770	1-126-947-11	電解	47uF 20% 10V
C771	1-163-031-11	セラミック(チップ)	0.01uF 50V
C772	1-126-154-11	電解	47uF 20% 6.3V
C773	1-163-235-11	セラミック(チップ)	22PF 5% 50V
C774	1-163-235-11	セラミック(チップ)	22PF 5% 50V
C775	1-163-038-91	セラミック(チップ)	0.1uF 25V
C776	1-163-031-11	セラミック(チップ)	0.01uF 50V
C777	1-163-096-00	セラミック(チップ)	13PF 5% 50V
C778	1-163-038-91	セラミック(チップ)	0.1uF 25V
C779	1-163-038-91	セラミック(チップ)	0.1uF 25V
C780	1-163-038-91	セラミック(チップ)	0.1uF 25V
C781	1-163-097-00	セラミック(チップ)	15PF 5% 50V
C782	1-163-239-11	セラミック(チップ)	33PF 5% 50V
C783	1-163-235-11	セラミック(チップ)	22PF 5% 50V
C784	1-163-097-00	セラミック(チップ)	15PF 5% 50V
C785	1-163-031-11	セラミック(チップ)	0.01uF 50V
C786	1-126-154-11	電解	47uF 20% 6.3V
C787	1-163-239-11	セラミック(チップ)	33PF 5% 50V
C788	1-163-235-11	セラミック(チップ)	22PF 5% 50V
C789	1-163-097-00	セラミック(チップ)	15PF 5% 50V
C790	1-163-097-00	セラミック(チップ)	15PF 5% 50V
C791	1-163-227-11	セラミック(チップ)	10PF 0.5PF 50V
C792	1-163-227-11	セラミック(チップ)	10PF 0.5PF 50V
C793	1-163-031-11	セラミック(チップ)	0.01uF 50V
C794	1-126-154-11	電解	47uF 20% 6.3V
C795	1-164-346-11	セラミック(チップ)	1uF 16V
C796	1-164-004-11	セラミック(チップ)	0.1uF 10% 25V
C797	1-163-031-11	セラミック(チップ)	0.01uF 50V
C798	1-164-004-11	セラミック(チップ)	0.1uF 10% 25V
C799	1-164-004-11	セラミック(チップ)	0.1uF 10% 25V
C800	1-163-031-11	セラミック(チップ)	0.01uF 50V
C801	1-164-004-11	セラミック(チップ)	0.1uF 10% 25V
C802	1-126-154-11	電解	47uF 20% 6.3V
C803	1-163-038-91	セラミック(チップ)	0.1uF 25V
C804	1-126-154-11	電解	47uF 20% 6.3V
C805	1-163-038-91	セラミック(チップ)	0.1uF 25V
C806	1-126-154-11	電解	47uF 20% 6.3V
C807	1-126-157-11	電解	10uF 20% 16V
C808	1-126-947-11	電解	47uF 20% 10V
C809	1-163-031-11	セラミック(チップ)	0.01uF 50V
C810	1-126-154-11	電解	47uF 20% 6.3V
C811	1-163-038-91	セラミック(チップ)	0.1uF 25V
C812	1-126-154-11	電解	47uF 20% 6.3V
C813	1-164-346-11	セラミック(チップ)	1uF 16V
C814	1-163-038-91	セラミック(チップ)	0.1uF 25V
C815	1-164-346-11	セラミック(チップ)	1uF 16V
C816	1-163-038-91	セラミック(チップ)	0.1uF 25V

図面番号	部品コード	部 品 名	備考		
C817	1-126-154-11	電解	47uF	20%	6.3V
C818	1-163-031-11	セラミック(チップ°)	0.01uF		50V
C819	1-163-038-91	セラミック(チップ°)	0.1uF		25V
C820	1-126-154-11	電解	47uF	20%	6.3V
C821	1-163-031-11	セラミック(チップ°)	0.01uF		50V
C822	1-163-038-91	セラミック(チップ°)	0.1uF		25V
C823	1-163-038-91	セラミック(チップ°)	0.1uF		25V
C824	1-163-038-91	セラミック(チップ°)	0.1uF		25V
C825	1-163-227-11	セラミック(チップ°)	10PF	0.5PF	50V
C826	1-163-031-11	セラミック(チップ°)	0.01uF		50V
C827	1-163-235-11	セラミック(チップ°)	22PF	5%	50V
C828	1-163-038-91	セラミック(チップ°)	0.1uF		25V
C829	1-163-038-91	セラミック(チップ°)	0.1uF		25V
C830	1-163-038-91	セラミック(チップ°)	0.1uF		25V
C831	1-163-038-91	セラミック(チップ°)	0.1uF		25V
C832	1-163-038-91	セラミック(チップ°)	0.1uF		25V
C833	1-126-924-11	電解	330uF	20%	10V
C834	1-126-160-11	電解	1uF	20%	50V
C835	1-126-160-11	電解	1uF	20%	50V
C836	1-126-154-11	電解	47uF	20%	6.3V
C837	1-163-038-91	セラミック(チップ°)	0.1uF		25V
C838	1-164-232-11	セラミック(チップ°)	0.01uF		50V
C839	1-163-038-91	セラミック(チップ°)	0.1uF		25V
C841	1-126-154-11	電解	47uF	20%	6.3V
C842	1-163-038-91	セラミック(チップ°)	0.1uF		25V
C843	1-163-038-91	セラミック(チップ°)	0.1uF		25V
C844	1-163-038-91	セラミック(チップ°)	0.1uF		25V
C845	1-163-038-91	セラミック(チップ°)	0.1uF		25V
C846	1-216-295-91	角板型 チップ コンタクト (2012)			
C847	1-126-154-11	電解	47uF	20%	6.3V
C848	1-163-038-91	セラミック(チップ°)	0.1uF		25V
C849	1-163-141-00	セラミック(チップ°)	0.001uF	5%	50V
C850	1-163-038-91	セラミック(チップ°)	0.1uF		25V
C851	1-163-038-91	セラミック(チップ°)	0.1uF		25V
C852	1-163-038-91	セラミック(チップ°)	0.1uF		25V
C853	1-163-038-91	セラミック(チップ°)	0.1uF		25V
C854	1-163-038-91	セラミック(チップ°)	0.1uF		25V
C855	1-126-157-11	電解	10uF	20%	16V
C856	1-163-227-11	セラミック(チップ°)	10PF	0.5PF	50V
C857	1-163-227-11	セラミック(チップ°)	10PF	0.5PF	50V
C858	1-126-157-11	電解	10uF	20%	16V
C859	1-164-346-11	セラミック(チップ°)	1uF		16V
C860	1-163-241-11	セラミック(チップ°)	39PF	5%	50V
C861	1-164-346-11	セラミック(チップ°)	1uF		16V
C862	1-164-346-11	セラミック(チップ°)	1uF		16V
C869	1-163-038-91	セラミック(チップ°)	0.1uF		25V
C870	1-163-038-91	セラミック(チップ°)	0.1uF		25V
C871	1-163-038-91	セラミック(チップ°)	0.1uF		25V
C874	1-136-158-00	フィルム	0.027uF	5%	50V
C875	1-163-038-91	セラミック(チップ°)	0.1uF		25V

図面番号	部品コード	部 品 名	備考		
C876	1-163-038-91	セラミック(チップ°)	0.1uF		25V
C877	1-163-038-91	セラミック(チップ°)	0.1uF		25V
C878	1-163-038-91	セラミック(チップ°)	0.1uF		25V
C879	1-163-038-91	セラミック(チップ°)	0.1uF		25V
C880	1-163-031-11	セラミック(チップ°)	0.01uF		50V
C881	1-163-038-91	セラミック(チップ°)	0.1uF		25V
C882	1-164-346-11	セラミック(チップ°)	1uF		16V
C883	1-163-038-91	セラミック(チップ°)	0.1uF		25V
C884	1-126-947-11	電解	47uF	20%	10V
C885	1-126-947-11	電解	47uF	20%	10V
C886	1-163-038-91	セラミック(チップ°)	0.1uF		25V
C887	1-163-038-91	セラミック(チップ°)	0.1uF		25V
C888	1-126-947-11	電解	47uF	20%	10V
C889	1-163-031-11	セラミック(チップ°)	0.01uF		50V
C890	1-163-038-91	セラミック(チップ°)	0.1uF		25V
C891	1-126-947-11	電解	47uF	20%	10V
C892	1-163-038-91	セラミック(チップ°)	0.1uF		25V
C893	1-163-031-11	セラミック(チップ°)	0.01uF		50V
C894	1-126-947-11	電解	47uF	20%	10V
C895	1-136-177-00	フィルム	1uF	5%	50V
C896	1-136-177-00	フィルム	1uF	5%	50V
C897	1-136-177-00	フィルム	1uF	5%	50V
C898	1-163-038-91	セラミック(チップ°)	0.1uF		25V
C899	1-163-038-91	セラミック(チップ°)	0.1uF		25V
C900	1-163-038-91	セラミック(チップ°)	0.1uF		25V
C901	1-124-286-00	電解	33uF	20%	10V
C902	1-163-038-91	セラミック(チップ°)	0.1uF		25V
C903	1-164-346-11	セラミック(チップ°)	1uF		16V
C904	1-163-031-11	セラミック(チップ°)	0.01uF		50V
C905	1-163-038-91	セラミック(チップ°)	0.1uF		25V
C906	1-126-947-11	電解	47uF	20%	10V
C907	1-126-947-11	電解	47uF	20%	10V
C908	1-163-031-11	セラミック(チップ°)	0.01uF		50V
C909	1-163-227-11	セラミック(チップ°)	10PF	0.5PF	50V
C910	1-163-234-11	セラミック(チップ°)	20PF	5%	50V
C911	1-163-245-11	セラミック(チップ°)	56PF	5%	50V
C912	1-163-227-11	セラミック(チップ°)	10PF	5%	50V
C913	1-163-226-11	セラミック(チップ°)	9PF	0.5PF	50V
C914	1-163-227-11	セラミック(チップ°)	10PF	0.5PF	50V
C915	1-164-346-11	セラミック(チップ°)	1uF		16V
C916	1-163-038-91	セラミック(チップ°)	0.1uF		25V
C917	1-163-038-91	セラミック(チップ°)	0.1uF		25V
C918	1-163-038-91	セラミック(チップ°)	0.1uF		25V
C919	1-163-038-91	セラミック(チップ°)	0.1uF		25V
C920	1-163-038-91	セラミック(チップ°)	0.1uF		25V
C921	1-136-177-00	フィルム	1uF	5%	50V
C922	1-124-286-00	電解	33uF	20%	10V
C923	1-136-166-00	フィルム	0.12uF	5%	50V
C924	1-163-119-00	セラミック(チップ°)	120PF	5%	50V
C925	1-163-227-11	セラミック(チップ°)	10PF	0.5PF	50V

図面番号	部品コード	部 品 名	備考
C926	1-124-290-00	電解	47uF 20% 10V
C927	1-136-166-00	フィルム	0.12uF 5% 50V
C928	1-126-947-11	電解	47uF 20% 10V
C929	1-163-031-11	セラミック(チップ)	0.01uF 50V
C930	1-163-031-11	セラミック(チップ)	0.01uF 50V
C931	1-126-947-11	電解	47uF 20% 10V
C932	1-126-947-11	電解	47uF 20% 10V
C933	1-126-947-11	電解	47uF 20% 10V
C934	1-163-224-11	セラミック(チップ)	7PF 0.25PF 50V
C935	1-163-239-11	セラミック(チップ)	33PF 5% 50V
C936	1-163-251-11	セラミック(チップ)	100PF 5% 50V
C937	1-126-933-11	電解	100uF 20% 16V
C938	1-164-346-11	セラミック(チップ)	1uF 16V
C939	1-163-038-91	セラミック(チップ)	0.1uF 25V
C940	1-163-038-91	セラミック(チップ)	0.1uF 25V
C941	1-164-346-11	セラミック(チップ)	1uF 16V
C942	1-163-239-11	セラミック(チップ)	33PF 5% 50V
C943	1-163-239-11	セラミック(チップ)	33PF 5% 50V
C944	1-164-346-11	セラミック(チップ)	1uF 16V
C945	1-124-584-00	電解	100uF 20% 10V
C946	1-163-038-91	セラミック(チップ)	0.1uF 25V
C947	1-163-038-91	セラミック(チップ)	0.1uF 25V
C948	1-163-038-91	セラミック(チップ)	0.1uF 25V
C949	1-163-239-11	セラミック(チップ)	33PF 5% 50V
C950	1-163-239-11	セラミック(チップ)	33PF 5% 50V
C951	1-163-239-11	セラミック(チップ)	33PF 5% 50V
C952	1-163-038-91	セラミック(チップ)	0.1uF 25V
C953	1-163-038-91	セラミック(チップ)	0.1uF 25V
C954	1-163-038-91	セラミック(チップ)	0.1uF 25V
C955	1-163-038-91	セラミック(チップ)	0.1uF 25V
C956	1-163-038-91	セラミック(チップ)	0.1uF 25V
C957	1-163-038-91	セラミック(チップ)	0.1uF 25V
C958	1-163-038-91	セラミック(チップ)	0.1uF 25V
C959	1-163-038-91	セラミック(チップ)	0.1uF 25V
C960	1-163-038-91	セラミック(チップ)	0.1uF 25V
C961	1-163-038-91	セラミック(チップ)	0.1uF 25V
C962	1-126-154-11	電解	47uF 20% 6.3V
C963	1-163-038-91	セラミック(チップ)	0.1uF 25V
C964	1-163-038-91	セラミック(チップ)	0.1uF 25V
C965	1-126-947-11	電解	47uF 20% 10V
C966	1-163-031-11	セラミック(チップ)	0.01uF 50V
C967	1-163-038-91	セラミック(チップ)	0.1uF 25V
C968	1-104-664-11	電解	47uF 20% 25V
C969	1-163-031-11	セラミック(チップ)	0.01uF 50V
C970	1-124-290-00	電解	47uF 20% 10V
C971	1-136-177-00	フィルム	1uF 5% 50V
C972	1-163-031-11	セラミック(チップ)	0.01uF 50V
C973	1-163-031-11	セラミック(チップ)	0.01uF 50V
C974	1-126-947-11	電解	47uF 20% 10V
C975	1-163-031-11	セラミック(チップ)	0.01uF 50V

図面番号	部品コード	部 品 名	備考
C976	1-124-287-00	電解	10uF 20% 10V
C977	1-163-251-11	セラミック(チップ)	100PF 5% 50V
C978	1-164-346-11	セラミック(チップ)	1uF 16V
C979	1-164-004-11	セラミック(チップ)	0.1uF 10% 25V
C980	1-163-141-00	セラミック(チップ)	0.001uF 5% 50V
C981	1-163-038-91	セラミック(チップ)	0.1uF 25V
C982	1-163-031-11	セラミック(チップ)	0.01uF 50V
C983	1-104-664-11	電解	47uF 20% 25V
C984	1-136-169-00	フィルム	0.22uF 5% 50V
C985	1-136-158-00	フィルム	0.027uF 5% 50V
C987	1-163-038-91	セラミック(チップ)	0.1uF 25V
C988	1-126-947-11	電解	47uF 20% 10V
C989	1-163-141-00	セラミック(チップ)	0.001uF 5% 50V
C990	1-163-251-11	セラミック(チップ)	100PF 5% 50V
C991	1-163-251-11	セラミック(チップ)	100PF 5% 50V
C992	1-163-239-11	セラミック(チップ)	33PF 5% 50V
C993	1-163-237-11	セラミック(チップ)	27PF 5% 50V
C994	1-163-237-11	セラミック(チップ)	27PF 5% 50V
C995	1-163-037-11	セラミック(チップ)	0.022uF 10% 25V
C997	1-136-177-00	フィルム	1uF 5% 50V
C998	1-163-038-91	セラミック(チップ)	0.1uF 25V
C999	1-163-038-91	セラミック(チップ)	0.1uF 25V
< コネクタ >			
CN001	1-750-505-11	FPCコネクタ (1MM ピッチ) (DIP タイプ) 18P	
CN002	1-695-347-21	コネクタ ピン (基板用) 24P	
CN003	1-506-477-11	コネクタ ピン 12P	
* CN004	1-564-011-11	コネクタ ピン 12P	
CN101	1-750-687-11	コネクタ ハウジング (基板用) 14P	
CN102	1-566-939-11	F.P.C 用 コネクタ 24P	
* CN103	1-564-035-11	コネクタ ピン 10P	
* CN104	1-564-005-11	コネクタ ピン 6P	
* CN421	1-564-027-00	コネクタ ピン 2P	
CN501	1-506-477-11	コネクタ ピン 12P	
* CN502	1-560-890-00	コネクタ ピン 2P	
CN701	1-506-469-11	コネクタ ピン 4P	
< ダイオード >			
D001	8-719-801-78	ダイオード 1SS184	
D002	8-719-106-71	ダイオード RD12M-B2	
D101	8-719-801-78	ダイオード 1SS184	
D102	8-719-801-78	ダイオード 1SS184	
D104	8-719-401-46	ダイオード MA3051M-TW	
D251	8-719-400-16	ダイオード MA153	
D252	8-719-401-46	ダイオード MA3051M-TW	
D253	8-719-801-78	ダイオード 1SS184	
D254	8-719-400-04	ダイオード MA151WA	
D255	8-719-400-16	ダイオード MA153	

図面番号	部品コード	部 品 名	備考
D256	8-719-400-16	クォーツ	MA153
D257	8-719-400-04	クォーツ	MA151WA
D351	8-719-400-16	クォーツ	MA153
D352	8-719-801-78	クォーツ	ISS184
D353	8-719-400-04	クォーツ	MA151WA
D421	8-719-801-78	クォーツ	ISS184
D422	8-719-801-78	クォーツ	ISS184
D500	8-719-400-16	クォーツ	MA153
D501	8-719-801-78	クォーツ	ISS184
D502	8-719-801-78	クォーツ	ISS184
D503	8-719-159-84	クォーツ	RD2.OMT2B
D701	8-719-400-16	クォーツ	MA153
D702	8-719-401-46	クォーツ	MA3051M-TW
D703	8-719-400-16	クォーツ	MA153
D900	8-719-157-23	クォーツ	RD4.7M-B
D901	8-719-801-78	クォーツ	ISS184
D902	8-719-031-68	クォーツ	HVU359TRF
D903	8-719-105-52	クォーツ	RD3.6M-B2
D905	8-719-801-78	クォーツ	ISS184
D906	8-719-801-78	クォーツ	ISS184
D907	8-719-801-78	クォーツ	ISS184
D908	8-719-970-07	LED	MPG3371X-150
D909	8-719-801-78	クォーツ	ISS184
D910	8-719-801-78	クォーツ	ISS184
D911	8-719-918-88	クォーツ	ISS198
D912	8-719-918-88	クォーツ	ISS198
D913	8-719-918-88	クォーツ	ISS198
D920	8-719-801-78	クォーツ	ISS184
< テレライオン >			
DL702	1-406-573-11	遅延素子	
< ヒューズ >			
△F101	1-532-779-11	マイクロヒューズ (2次側専用) 2A 125V	
△F102	1-532-779-11	マイクロヒューズ (2次側専用) 2A 125V	
< フェライトビーズ >			
FB001	1-543-775-11	EMI フィルタ	
FB002	1-543-775-11	EMI フィルタ	
FB351	1-410-397-21	FERRITE BEAD INDUCTOR	
FB352	1-410-397-21	FERRITE BEAD INDUCTOR	
FB501	1-410-397-21	FERRITE BEAD INDUCTOR	
FB502	1-410-397-21	FERRITE BEAD INDUCTOR	
FB503	1-410-397-21	FERRITE BEAD INDUCTOR	

図面番号	部品コード	部 品 名	備考
< フィルタ >			
FL001	1-236-071-11	複合部品 (EMI フィルタ)	
FL002	1-236-071-11	複合部品 (EMI フィルタ)	
FL003	1-236-071-11	複合部品 (EMI フィルタ)	
FL004	1-236-071-11	複合部品 (EMI フィルタ)	
FL251	1-236-071-11	複合部品 (EMI フィルタ)	
FL301	1-236-071-11	複合部品 (EMI フィルタ)	
FL302	1-236-071-11	複合部品 (EMI フィルタ)	
FL304	1-235-922-11	ローパス フィルタ (1.7MHz)	
FL501	1-236-071-11	複合部品 (EMI フィルタ)	
FL503	1-577-543-21	セラミック フィルタ	
FL504	1-577-543-21	セラミック フィルタ	
FL505	1-236-071-11	複合部品 (EMI フィルタ)	
FL506	1-236-071-11	複合部品 (EMI フィルタ)	
FL508	1-239-317-11	ローパス フィルタ	
FL509	1-236-071-11	複合部品 (EMI フィルタ)	
FL701	1-239-594-11	バンドパス フィルタ	
FL702	1-239-589-11	ローパス フィルタ	
FL703	1-236-071-11	複合部品 (EMI フィルタ)	
FL704	1-236-071-11	複合部品 (EMI フィルタ)	
FL705	1-236-071-11	複合部品 (EMI フィルタ)	
FL706	1-236-071-11	複合部品 (EMI フィルタ)	
FL707	1-236-071-11	複合部品 (EMI フィルタ)	
FL710	1-233-279-11	ローパス フィルタ	
FL901	1-236-071-11	複合部品 (EMI フィルタ)	
FL902	1-236-071-11	複合部品 (EMI フィルタ)	
FL903	1-236-071-11	複合部品 (EMI フィルタ)	
FL904	1-236-071-11	複合部品 (EMI フィルタ)	
FL905	1-236-071-11	複合部品 (EMI フィルタ)	
FL906	1-235-096-00	ライン フィルタ	
FL907	1-411-137-11	LC 遅延素子	
FL908	1-236-071-11	複合部品 (EMI フィルタ)	
FL909	1-236-071-11	複合部品 (EMI フィルタ)	
< IC >			
IC001	8-759-290-86	IC MB89094-DCX850	
IC002	8-759-290-85	IC MB89095PF-G-165-BND	
IC003	8-759-074-40	IC PST572DMT-T1	
IC004	8-759-231-92	IC TA7291P	
IC005	8-759-925-76	IC SN74HC08ANS	
IC006	8-759-925-76	IC SN74HC08ANS	
IC007	8-759-234-20	IC TC7S08F	
IC008	8-759-290-68	IC CXD8526Q	
IC009	8-759-031-84	IC SC7S04F	
IC010	8-759-242-74	IC TC7W04F	
IC011	8-759-276-29	IC XL9020F-S-E2	
IC012	8-759-031-84	IC SC7S04F	
IC101	8-759-280-89	IC HA11529F	
IC102	8-759-290-69	IC CXD8527Q	
IC103	8-759-100-96	IC uPC4558G2	

△印の部品, または △印付の点線で囲まれた部品は, 安全性を維持するために, 重要な部品です。従って交換時は, 必ず指定の部品を使用してください。

MB-713

図面番号	部品コード	部 品 名	備考
IC104	8-759-100-96	IC uPC4558G2	
IC105	8-759-100-96	IC uPC4558G2	
IC106	8-759-100-93	IC uPC393G2	
IC107	8-759-100-96	IC uPC4558G2	
IC108	8-759-009-06	IC MC14052BF	
IC109	8-759-100-96	IC uPC4558G2	
IC110	8-759-300-71	IC HD14053BFP	
IC111	8-759-923-61	IC IR3C02AN	
IC112	8-759-300-71	IC HD14053BFP	
IC115	8-759-100-96	IC uPC4558G2	
IC251	8-759-100-94	IC uPC358G2	
IC252	8-759-100-94	IC uPC358G2	
IC253	8-759-100-94	IC uPC358G2	
IC254	8-759-300-71	IC HD14053BFP	
IC255	8-759-031-84	IC SC7S04F	
IC256	8-759-168-20	IC TA78L09S	
IC257	8-759-100-94	IC uPC358G2	
IC258	8-759-242-66	IC TC4W66F	
IC259	8-759-031-84	IC SC7S04F	
IC260	8-759-038-46	IC SC7S00F	
IC301	8-759-112-53	IC uPC1663G	
IC302	8-759-605-63	IC CXA1297M	
IC303	8-759-605-63	IC CXA1297M	
IC304	8-759-100-94	IC uPC358G2	
IC305	8-759-069-28	IC PQ05RF11	
IC306	8-759-513-71	IC PQ05RF21	
IC351	8-759-822-38	IC LA6510	
IC421	8-759-947-34	IC LM35DZ	
IC422	8-759-100-96	IC uPC4558G2	
IC501	8-759-288-34	IC MB90084PF-G-155-BND	
IC502	8-759-012-00	IC MC10H116M	
IC503	8-759-160-72	IC CXA8020AQ	
IC504	8-759-290-65	IC MN8811	
IC505	8-759-262-03	IC MC14577CF	
IC506	8-759-513-71	IC PQ05RF21	
IC507	8-759-100-94	IC uPC358G2	
IC513	8-759-239-55	IC TC74HC123AF	
IC514	8-759-239-55	IC TC74HC123AF	
IC515	8-759-011-65	IC MC74HC4053F	
IC516	8-759-262-03	IC MC14577CF	
IC530	8-752-052-73	IC CXA1451M	
IC701	8-759-605-63	IC CXA1297M	
IC702	8-759-262-03	IC MC14577CF	
IC703	8-759-012-00	IC MC10H116M	
IC704	8-759-012-00	IC MC10H116M	
IC705	8-759-924-48	IC BA4560F-T2	
IC706	8-759-605-63	IC CXA1297M	
IC708	8-759-055-67	IC SN75107ANS-LS	
IC709	8-759-001-98	IC MC10198L	
IC710	8-759-927-29	IC SN74HCU04ANS	

図面番号	部品コード	部 品 名	備考
IC711	8-759-239-55	IC TC74HC123AF	
IC712	8-759-033-03	IC MC74F08M	
IC713	8-759-033-02	IC MC74F04M	
IC714	8-759-034-47	IC MC74F00M-T2	
IC715	8-759-147-05	IC uPD42101G-3	
IC716	8-752-360-63	IC CXD2029Q	
IC717	8-759-926-05	IC SN74HC125ANS	
IC718	8-759-927-29	IC SN74HCU04ANS	
IC719	8-752-356-44	IC CXD2306Q	
IC720	8-759-287-68	IC uPD6453GT-646-E2	
IC721	8-759-290-67	IC CXD8529Q	
IC722	8-759-168-66	IC RH5RE40AA-T1	
IC723	8-752-052-73	IC CXA1451M	
IC724	8-759-701-59	IC NJM78M09FA	
IC725	8-759-239-55	IC TC74HC123AF	
IC726	8-759-300-71	IC HD14053BFP	
IC727	8-752-052-77	IC CXA1450M	
IC740	8-759-037-79	IC MC74HC163AF	
IC741	8-759-037-79	IC MC74HC163AF	
IC742	8-759-239-55	IC TC74HC123AF	
IC831	8-759-081-64	IC MSM514221A-3PZ	
IC832	8-759-290-94	IC M65631FP	
IC833	8-759-242-68	IC TC7W32F	
IC900	8-752-355-68	IC CXD1179Q	
IC901	8-752-054-80	IC CXA1521M	
IC902	8-752-052-73	IC CXA1451M	
IC903	8-759-908-17	IC TL082CPS	
IC904	8-759-908-17	IC TL082CPS	
IC905	8-759-605-63	IC CXA1297M	
IC906	8-759-924-48	IC BA4560F-T2	
IC907	8-759-011-65	IC MC74HC4053F	
IC908	8-759-262-03	IC MC14577CF	
IC909	8-752-339-46	IC CXD1177Q	
IC910	8-759-510-27	IC TL712CPS	
IC911	8-759-328-30	IC CXD8536Q	
IC912	8-759-925-80	IC SN74HC14ANS	
IC913	8-759-605-63	IC CXA1297M	
IC914	8-759-925-74	IC SN74HC04ANS	
IC915	8-759-925-90	IC SN74HC74ANS	
IC916	8-759-196-73	IC uPD485505G-25	
IC917	8-759-290-66	IC CXD8528Q	
IC918	8-759-290-64	IC MSM51822-30ZS	
IC919	8-759-290-64	IC MSM51822-30ZS	
IC920	8-759-290-64	IC MSM51822-30ZS	
IC921	8-759-290-64	IC MSM51822-30ZS	
IC922	8-759-290-64	IC MSM51822-30ZS	
IC923	8-759-926-05	IC SN74HC125ANS	
IC924	8-759-242-74	IC TC7W04F	
IC925	8-759-908-17	IC TL082CPS	
IC926	8-759-011-65	IC MC74HC4053F	

図面番号	部品コード	部 品 名	備考
IC927	8-759-510-27	IC TL712CPS	
IC928	8-759-605-63	IC CXA1297M	
IC929	8-759-242-74	IC TC7W04F	
IC930	8-759-925-76	IC SN74HC08ANS	
IC931	8-759-908-17	IC TL082CPS	
IC932	8-759-926-05	IC SN74HC125ANS	
IC933	8-759-925-74	IC SN74HC04ANS	
IC934	8-759-708-06	IC NJM78L06A	
IC935	8-759-700-69	IC NJM79L12A	
IC936	8-759-262-03	IC MC14577CF	
IC938	8-759-242-74	IC TC7W04F	
IC939	8-759-035-93	IC SC7S32F	
IC942	8-759-011-65	IC MC74HC4053F	
IC943	8-759-262-03	IC MC14577CF	
IC944	8-759-708-06	IC NJM78L06A	
IC945	8-759-605-63	IC CXA1297M	
IC946	8-759-924-48	IC BA4560F-T2	
IC947	8-759-510-27	IC TL712CPS	
IC948	8-759-242-72	IC TC7W00F	
IC949	8-752-340-57	IC CXX1203Q	
IC950	8-759-035-93	IC SC7S32F	
IC951	8-759-925-90	IC SN74HC74ANS	
IC952	8-759-925-76	IC SN74HC08ANS	
IC953	8-759-908-17	IC TL082CPS	
IC955	8-759-925-90	IC SN74HC74ANS	
IC956	8-759-239-55	IC TC74HC123AF	
IC957	8-759-038-46	IC SC7S00F	
IC960	8-759-242-70	IC TC7WU04F	
IC961	8-759-195-02	IC TC7S86F-TE85L	
< チップ・シヤンパ >			
JC001	1-216-295-91	角板型 チップ コンタクタ (2012)	
JC101	1-216-295-91	角板型 チップ コンタクタ (2012)	
JC102	1-216-295-91	角板型 チップ コンタクタ (2012)	
JC901	1-216-295-91	角板型 チップ コンタクタ (2012)	
JC904	1-216-295-91	角板型 チップ コンタクタ (2012)	
< コイル >			
L001	1-408-417-00	インダクタ 47uH	
L002	1-412-535-41	インダクタ 68uH	
L101	1-408-421-00	インダクタ 100uH	
L102	1-408-421-00	インダクタ 100uH	
L301	1-408-409-00	インダクタ 10uH	
L302	1-408-409-00	インダクタ 10uH	
L303	1-408-409-00	インダクタ 10uH	
L304	1-408-409-00	インダクタ 10uH	
L305	1-408-409-00	インダクタ 10uH	
L306	1-408-409-00	インダクタ 10uH	
L307	1-408-409-00	インダクタ 10uH	
L321	1-410-671-31	インダクタ 47uH	
L322	1-410-671-31	インダクタ 47uH	
L501	1-408-417-00	インダクタ 47uH	
L502	1-408-417-00	インダクタ 47uH	

図面番号	部品コード	部 品 名	備考
L503	1-408-411-00	インダクタ 15uH	
L504	1-408-417-00	インダクタ 47uH	
L505	1-408-417-00	インダクタ 47uH	
L507	1-408-417-00	インダクタ 47uH	
L508	1-408-417-00	インダクタ 47uH	
L509	1-408-412-00	インダクタ 18uH	
L511	1-408-417-00	インダクタ 47uH	
L512	1-408-417-00	インダクタ 47uH	
L513	1-408-417-00	インダクタ 47uH	
L515	1-408-412-00	インダクタ 18uH	
L518	1-408-417-00	インダクタ 47uH	
L519	1-408-417-00	インダクタ 47uH	
L520	1-408-410-00	インダクタ 12uH	
L522	1-408-417-00	インダクタ 47uH	
L524	1-408-413-00	インダクタ 22uH	
L525	1-408-417-00	インダクタ 47uH	
L530	1-408-401-00	インダクタ 2.2uH	
L600	1-408-417-00	インダクタ 47uH	
L601	1-408-417-00	インダクタ 47uH	
L604	1-408-421-00	インダクタ 100uH	
L630	1-408-414-00	インダクタ 27uH	
L631	1-408-609-41	インダクタ 33uH	
L701	1-408-419-00	インダクタ 68uH	
L702	1-408-417-00	インダクタ 47uH	
L703	1-408-417-00	インダクタ 47uH	
L704	1-408-422-00	インダクタ 120uH	
L705	1-408-421-00	インダクタ 100uH	
L706	1-408-417-00	インダクタ 47uH	
L707	1-410-792-31	インダクタ 0.82uH	
L708	1-408-594-21	インダクタ 1.8uH	
L709	1-408-402-00	インダクタ 2.7uH	
L711	1-408-417-00	インダクタ 47uH	
L712	1-408-417-00	インダクタ 47uH	
L713	1-408-412-00	インダクタ 18uH	
L714	1-408-425-00	インダクタ 220uH	
L715	1-408-425-00	インダクタ 220uH	
L716	1-408-417-00	インダクタ 47uH	
L717	1-408-417-00	インダクタ 47uH	
L718	1-408-417-00	インダクタ 47uH	
L719	1-408-417-00	インダクタ 47uH	
L720	1-408-417-00	インダクタ 47uH	
L721	1-408-414-00	インダクタ 27uH	
L722	1-408-412-00	インダクタ 18uH	
L723	1-408-414-00	インダクタ 27uH	
L724	1-408-412-00	インダクタ 18uH	
L725	1-408-417-00	インダクタ 47uH	
L726	1-408-417-00	インダクタ 47uH	
L727	1-408-417-00	インダクタ 47uH	
L728	1-408-417-00	インダクタ 47uH	
L729	1-408-401-00	インダクタ 2.2uH	

MB-713

図面番号	部品コード	部 品 名	備考
L730	1-408-417-00	インダクタ 47uH	
L831	1-408-417-00	インダクタ 47uH	
L832	1-408-417-00	インダクタ 47uH	
L900	1-408-414-00	インダクタ 27uH	
L901	1-408-417-00	インダクタ 47uH	
L902	1-408-417-00	インダクタ 47uH	
L903	1-408-401-00	インダクタ 2.2uH	
L904	1-408-402-00	インダクタ 2.7uH	
L905	1-408-417-00	インダクタ 47uH	
L906	1-408-417-00	インダクタ 47uH	
L907	1-408-423-00	インダクタ 150uH	
L908	1-408-413-00	インダクタ 22uH	
L909	1-408-417-00	インダクタ 47uH	
L912	1-408-417-00	インダクタ 47uH	
L913	1-408-417-00	インダクタ 47uH	
L914	1-408-417-00	インダクタ 47uH	
L915	1-408-417-00	インダクタ 47uH	
L916	1-408-417-00	インダクタ 47uH	
L917	1-408-417-00	インダクタ 47uH	
< 可変コイル >			
LV901	1-406-644-11	可変コイル	
< トランジスタ >			
Q002	8-729-901-06	トランジスタ DTA144EK	
Q003	8-729-216-22	トランジスタ 2SA1162-G	
Q004	8-729-901-06	トランジスタ DTA144EK	
Q005	8-729-421-19	トランジスタ UN2213	
Q006	8-729-901-06	トランジスタ DTA144EK	
Q007	8-729-901-06	トランジスタ DTA144EK	
Q008	8-729-901-06	トランジスタ DTA144EK	
Q101	8-729-230-49	トランジスタ 2SC2712-YG	
Q102	8-729-421-19	トランジスタ UN2213	
Q103	8-729-421-19	トランジスタ UN2213	
Q104	8-729-209-15	トランジスタ 2SD2012	
Q105	8-729-141-83	トランジスタ 2SB1094-LK	
Q106	8-729-209-15	トランジスタ 2SD2012	
Q107	8-729-141-83	トランジスタ 2SB1094-LK	
Q109	8-729-421-19	トランジスタ UN2213	
Q110	8-729-421-19	トランジスタ UN2213	
Q251	8-729-231-73	トランジスタ 2SC3326N-A	
Q252	8-729-901-06	トランジスタ DTA144EK	
Q253	8-729-421-19	トランジスタ UN2213	
Q254	8-729-901-06	トランジスタ DTA144EK	
Q255	8-729-421-19	トランジスタ UN2213	
Q256	8-729-901-06	トランジスタ DTA144EK	
Q257	8-729-421-19	トランジスタ UN2213	
Q258	8-729-901-06	トランジスタ DTA144EK	
Q259	8-729-421-19	トランジスタ UN2213	

図面番号	部品コード	部 品 名	備考
Q260	8-729-421-19	トランジスタ UN2213	
Q261	8-729-231-73	トランジスタ 2SC3326N-A	
Q301	8-729-216-22	トランジスタ 2SA1162-G	
Q302	8-729-230-49	トランジスタ 2SC2712-YG	
Q303	8-729-230-49	トランジスタ 2SC2712-YG	
Q304	8-729-230-49	トランジスタ 2SC2712-YG	
Q305	8-729-012-32	トランジスタ 2SC4040-TL2-R	
Q351	8-729-421-19	トランジスタ UN2213	
Q352	8-729-901-06	トランジスタ DTA144EK	
Q353	8-729-901-06	トランジスタ DTA144EK	
Q354	8-729-421-19	トランジスタ UN2213	
Q355	8-729-230-49	トランジスタ 2SC2712-YG	
Q421	8-729-421-19	トランジスタ UN2213	
Q422	8-729-230-49	トランジスタ 2SC2712-YG	
Q423	8-729-904-86	トランジスタ 2SB1197K-Q	
Q500	8-729-216-22	トランジスタ 2SA1162-G	
Q501	8-729-101-25	トランジスタ 2SC1009A-FA4	
Q502	8-729-230-49	トランジスタ 2SC2712-YG	
Q503	8-729-230-49	トランジスタ 2SC2712-YG	
Q505	8-729-230-49	トランジスタ 2SC2712-YG	
Q506	8-729-216-22	トランジスタ 2SA1162-G	
Q507	8-729-216-22	トランジスタ 2SA1162-G	
Q508	8-729-230-49	トランジスタ 2SC2712-YG	
Q509	8-729-230-49	トランジスタ 2SC2712-YG	
Q510	8-729-216-22	トランジスタ 2SA1162-G	
Q511	8-729-230-49	トランジスタ 2SC2712-YG	
Q512	8-729-230-49	トランジスタ 2SC2712-YG	
Q513	8-729-230-49	トランジスタ 2SC2712-YG	
Q514	8-729-230-49	トランジスタ 2SC2712-YG	
Q515	8-729-230-49	トランジスタ 2SC2712-YG	
Q516	8-729-230-49	トランジスタ 2SC2712-YG	
Q518	8-729-019-32	トランジスタ 2SC4596F	
Q520	8-729-230-49	トランジスタ 2SC2712-YG	
Q700	8-729-101-25	トランジスタ 2SC1009A-FA4	
Q701	8-729-101-25	トランジスタ 2SC1009A-FA4	
Q702	8-729-101-25	トランジスタ 2SC1009A-FA4	
Q703	8-729-101-25	トランジスタ 2SC1009A-FA4	
Q704	8-729-901-06	トランジスタ DTA144EK	
Q705	8-729-144-85	トランジスタ 2SK1133	
Q706	8-729-101-25	トランジスタ 2SC1009A-FA4	
Q707	8-729-101-25	トランジスタ 2SC1009A-FA4	
Q708	8-729-101-25	トランジスタ 2SC1009A-FA4	
Q709	8-729-230-49	トランジスタ 2SC2712-YG	
Q710	8-729-230-49	トランジスタ 2SC2712-YG	
Q711	8-729-101-25	トランジスタ 2SC1009A-FA4	
Q712	8-729-103-06	トランジスタ 2SA1226-E4	
Q713	8-729-103-06	トランジスタ 2SA1226-E4	
Q714	8-729-101-25	トランジスタ 2SC1009A-FA4	
Q715	8-729-101-25	トランジスタ 2SC1009A-FA4	
Q716	8-729-230-49	トランジスタ 2SC2712-YG	

図面番号	部品コード	部 品 名	備考		
Q717	8-729-230-49	トランジスタ	2SC2712-YG		
Q718	8-729-216-22	トランジスタ	2SA1162-G		
Q719	8-729-216-22	トランジスタ	2SA1162-G		
Q831	8-729-216-22	トランジスタ	2SA1162-G		
Q901	8-729-103-06	トランジスタ	2SA1226-E4		
Q902	8-729-901-06	トランジスタ	DTA144EK		
Q903	8-729-230-49	トランジスタ	2SC2712-YG		
Q904	8-729-116-05	トランジスタ	2SK160-K5		
Q905	8-729-230-49	トランジスタ	2SC2712-YG		
Q906	8-729-116-05	トランジスタ	2SK160-K5		
Q907	8-729-216-22	トランジスタ	2SA1162-G		
< 抵抗 >					
R001	1-216-061-00	金被(チップ)	3.3K	5%	1/10W
R002	1-216-025-00	金被(チップ)	100	5%	1/10W
R003	1-216-025-00	金被(チップ)	100	5%	1/10W
R004	1-216-009-00	金被(チップ)	22	5%	1/10W
R005	1-216-053-00	金被(チップ)	1.5K	5%	1/10W
R006	1-216-025-00	金被(チップ)	100	5%	1/10W
R007	1-216-009-00	金被(チップ)	22	5%	1/10W
R008	1-216-025-00	金被(チップ)	100	5%	1/10W
R009	1-216-025-00	金被(チップ)	100	5%	1/10W
R010	1-216-025-00	金被(チップ)	100	5%	1/10W
R011	1-216-025-00	金被(チップ)	100	5%	1/10W
R012	1-216-025-00	金被(チップ)	100	5%	1/10W
R013	1-216-009-00	金被(チップ)	22	5%	1/10W
R014	1-216-009-00	金被(チップ)	22	5%	1/10W
R015	1-216-009-00	金被(チップ)	22	5%	1/10W
R016	1-236-908-11	チップ型 ネットワーク 抵抗	10K		
R017	1-216-295-91	角板型 チップ コンタクタ (2012)			
R019	1-216-073-00	金被(チップ)	10K	5%	1/10W
R020	1-236-908-11	チップ型 ネットワーク 抵抗	10K		
R023	1-216-025-00	金被(チップ)	100	5%	1/10W
R024	1-216-025-00	金被(チップ)	100	5%	1/10W
R025	1-216-025-00	金被(チップ)	100	5%	1/10W
R026	1-216-025-00	金被(チップ)	100	5%	1/10W
R027	1-216-025-00	金被(チップ)	100	5%	1/10W
R028	1-216-025-00	金被(チップ)	100	5%	1/10W
R029	1-216-025-00	金被(チップ)	100	5%	1/10W
R030	1-216-057-00	金被(チップ)	2.2K	5%	1/10W
R031	1-236-416-11	抵抗 ネットワーク	2.2K		
△R033	1-219-114-11	ヒューズ	4.7	5%	1/4W F
R034	1-216-089-00	金被(チップ)	47K	5%	1/10W
R035	1-216-057-00	金被(チップ)	2.2K	5%	1/10W
R036	1-216-105-91	金被(チップ)	220K	5%	1/10W
R037	1-216-675-11	金被(チップ)	10K	0.5%	1/10W
R038	1-216-675-11	金被(チップ)	10K	0.5%	1/10W
R039	1-216-073-00	金被(チップ)	10K	5%	1/10W

図面番号	部品コード	部 品 名	備考		
R040	1-239-412-11	チップ型 抵抗 ネットワーク	100		
R043	1-239-412-11	チップ型 抵抗 ネットワーク	100		
R047	1-239-412-11	チップ型 抵抗 ネットワーク	100		
R051	1-239-412-11	チップ型 抵抗 ネットワーク	100		
R054	1-236-400-11	抵抗 ネットワーク	100		
R057	1-216-065-00	金被(チップ)	4.7K	5%	1/10W
R058	1-216-121-00	金被(チップ)	1M	5%	1/10W
R059	1-216-025-00	金被(チップ)	100	5%	1/10W
R060	1-216-121-00	金被(チップ)	1M	5%	1/10W
R061	1-216-121-00	金被(チップ)	1M	5%	1/10W
R062	1-216-025-00	金被(チップ)	100	5%	1/10W
R063	1-216-295-91	角板型 チップ コンタクタ (2012)			
R064	1-216-025-00	金被(チップ)	100	5%	1/10W
R065	1-216-025-00	金被(チップ)	100	5%	1/10W
R066	1-239-412-11	チップ型 抵抗 ネットワーク	100		
R069	1-216-025-00	金被(チップ)	100	5%	1/10W
R070	1-216-025-00	金被(チップ)	100	5%	1/10W
R071	1-216-025-00	金被(チップ)	100	5%	1/10W
R073	1-216-025-00	金被(チップ)	100	5%	1/10W
R074	1-216-089-00	金被(チップ)	47K	5%	1/10W
R075	1-216-025-00	金被(チップ)	100	5%	1/10W
R076	1-216-053-00	金被(チップ)	1.5K	5%	1/10W
R077	1-216-025-00	金被(チップ)	100	5%	1/10W
R078	1-216-025-00	金被(チップ)	100	5%	1/10W
R079	1-216-047-00	金被(チップ)	820	5%	1/10W
R080	1-216-025-00	金被(チップ)	100	5%	1/10W
R081	1-216-025-00	金被(チップ)	100	5%	1/10W
R082	1-216-025-00	金被(チップ)	100	5%	1/10W
R083	1-236-400-11	抵抗 ネットワーク	100		
R085	1-216-025-00	金被(チップ)	100	5%	1/10W
R086	1-216-025-00	金被(チップ)	100	5%	1/10W
R087	1-216-025-00	金被(チップ)	100	5%	1/10W
R088	1-216-025-00	金被(チップ)	100	5%	1/10W
R089	1-216-025-00	金被(チップ)	100	5%	1/10W
R090	1-216-025-00	金被(チップ)	100	5%	1/10W
R091	1-216-025-00	金被(チップ)	100	5%	1/10W
R092	1-216-025-00	金被(チップ)	100	5%	1/10W
R093	1-216-025-00	金被(チップ)	100	5%	1/10W
R094	1-216-089-00	金被(チップ)	47K	5%	1/10W
R100	1-216-073-00	金被(チップ)	10K	5%	1/10W
R101	1-236-908-11	チップ型 ネットワーク 抵抗	10K		
R102	1-216-081-00	金被(チップ)	22K	5%	1/10W
R103	1-216-079-00	金被(チップ)	18K	5%	1/10W
R104	1-216-081-00	金被(チップ)	22K	5%	1/10W
R105	1-216-061-00	金被(チップ)	3.3K	5%	1/10W
R107	1-216-089-00	金被(チップ)	47K	5%	1/10W
R108	1-216-061-00	金被(チップ)	3.3K	5%	1/10W
R109	1-216-049-00	金被(チップ)	1K	5%	1/10W
R110	1-216-057-00	金被(チップ)	2.2K	5%	1/10W
R111	1-216-073-00	金被(チップ)	10K	5%	1/10W

△印の部品, または△印付の点線で囲まれた部品は, 安全性を維持するために, 重要な部品です。従って交換時は, 必ず指定の部品を使用してください。

MB-713

図面番号	部品コード	部 品 名	備考		
R112	1-216-085-00	金被(チップ)	33K	5%	1/10W
R113	1-216-073-00	金被(チップ)	10K	5%	1/10W
R114	1-216-085-00	金被(チップ)	33K	5%	1/10W
R115	1-216-073-00	金被(チップ)	10K	5%	1/10W
R116	1-216-071-00	金被(チップ)	8.2K	5%	1/10W
R117	1-216-081-00	金被(チップ)	22K	5%	1/10W
R118	1-216-089-00	金被(チップ)	47K	5%	1/10W
R119	1-236-908-11	チップ型 ネットワーク 抵抗	10K		
R120	1-216-097-00	金被(チップ)	100K	5%	1/10W
R123	1-216-085-00	金被(チップ)	33K	5%	1/10W
R124	1-216-057-00	金被(チップ)	2.2K	5%	1/10W
R125	1-216-295-91	角板型 チップ コンタクト (2012)			
R127	1-216-073-00	金被(チップ)	10K	5%	1/10W
R128	1-216-049-00	金被(チップ)	1K	5%	1/10W
R129	1-216-049-00	金被(チップ)	1K	5%	1/10W
R130	1-216-097-00	金被(チップ)	100K	5%	1/10W
R131	1-216-105-91	金被(チップ)	220K	5%	1/10W
R132	1-216-103-91	金被(チップ)	180K	5%	1/10W
R133	1-239-428-11	チップ型 抵抗 ネットワーク	3.3K		
R136	1-216-073-00	金被(チップ)	10K	5%	1/10W
R137	1-216-077-00	金被(チップ)	15K	5%	1/10W
R138	1-216-101-00	金被(チップ)	150K	5%	1/10W
R139	1-216-049-00	金被(チップ)	1K	5%	1/10W
R140	1-216-065-00	金被(チップ)	4.7K	5%	1/10W
R141	1-216-113-00	金被(チップ)	470K	5%	1/10W
R142	1-216-103-91	金被(チップ)	180K	5%	1/10W
R143	1-216-065-00	金被(チップ)	4.7K	5%	1/10W
R144	1-216-121-00	金被(チップ)	1M	5%	1/10W
R145	1-216-073-00	金被(チップ)	10K	5%	1/10W
R146	1-216-073-00	金被(チップ)	10K	5%	1/10W
R147	1-216-071-00	金被(チップ)	8.2K	5%	1/10W
R148	1-216-088-00	金被(チップ)	43K	5%	1/10W
R149	1-216-089-00	金被(チップ)	47K	5%	1/10W
R150	1-216-081-00	金被(チップ)	22K	5%	1/10W
R151	1-216-043-91	金被(チップ)	560	5%	1/10W
R152	1-216-041-00	金被(チップ)	470	5%	1/10W
R153	1-216-051-00	金被(チップ)	1.2K	5%	1/10W
R154	1-216-083-00	金被(チップ)	27K	5%	1/10W
R155	1-216-049-00	金被(チップ)	1K	5%	1/10W
R156	1-216-041-00	金被(チップ)	470	5%	1/10W
R157	1-216-113-00	金被(チップ)	470K	5%	1/10W
R158	1-216-083-00	金被(チップ)	27K	5%	1/10W
R159	1-216-069-00	金被(チップ)	6.8K	5%	1/10W
R160	1-216-073-00	金被(チップ)	10K	5%	1/10W
R161	1-216-065-00	金被(チップ)	4.7K	5%	1/10W
R162	1-216-097-00	金被(チップ)	100K	5%	1/10W
R163	1-216-073-00	金被(チップ)	10K	5%	1/10W
R164	1-216-065-00	金被(チップ)	4.7K	5%	1/10W
R165	1-216-065-00	金被(チップ)	4.7K	5%	1/10W
R166	1-216-069-00	金被(チップ)	6.8K	5%	1/10W

図面番号	部品コード	部 品 名	備考		
R167	1-216-035-00	金被(チップ)	270	5%	1/10W
R168	1-216-089-00	金被(チップ)	47K	5%	1/10W
R169	1-216-373-11	酸金	2.2	5%	2W F
R170	1-216-073-00	金被(チップ)	10K	5%	1/10W
R172	1-216-129-00	金被(チップ)	2.2M	5%	1/10W
R173	1-216-081-00	金被(チップ)	22K	5%	1/10W
R174	1-216-017-00	金被(チップ)	47	5%	1/10W
R175	1-216-051-00	金被(チップ)	1.2K	5%	1/10W
R176	1-216-001-00	金被(チップ)	10	5%	1/10W
R178	1-216-085-00	金被(チップ)	33K	5%	1/10W
R179	1-216-073-00	金被(チップ)	10K	5%	1/10W
R180	1-216-075-00	金被(チップ)	12K	5%	1/10W
R181	1-216-105-91	金被(チップ)	220K	5%	1/10W
R182	1-216-081-00	金被(チップ)	22K	5%	1/10W
R183	1-216-077-00	金被(チップ)	15K	5%	1/10W
R184	1-216-097-00	金被(チップ)	100K	5%	1/10W
R185	1-216-065-00	金被(チップ)	4.7K	5%	1/10W
R186	1-216-085-00	金被(チップ)	33K	5%	1/10W
R187	1-216-689-11	金被(チップ)	39K	0.5%	1/10W
R188	1-216-081-00	金被(チップ)	22K	5%	1/10W
R189	1-216-097-00	金被(チップ)	100K	5%	1/10W
R190	1-216-081-00	金被(チップ)	22K	5%	1/10W
R191	1-216-081-00	金被(チップ)	22K	5%	1/10W
R192	1-216-105-91	金被(チップ)	220K	5%	1/10W
R193	1-216-105-91	金被(チップ)	220K	5%	1/10W
R194	1-216-085-00	金被(チップ)	33K	5%	1/10W
R195	1-216-089-00	金被(チップ)	47K	5%	1/10W
R196	1-216-065-00	金被(チップ)	4.7K	5%	1/10W
R197	1-216-041-00	金被(チップ)	470	5%	1/10W
R198	1-216-029-00	金被(チップ)	150	5%	1/10W
R199	1-216-101-00	金被(チップ)	150K	5%	1/10W
R200	1-216-083-00	金被(チップ)	27K	5%	1/10W
R201	1-216-073-00	金被(チップ)	10K	5%	1/10W
R202	1-216-025-00	金被(チップ)	100	5%	1/10W
R203	1-216-089-00	金被(チップ)	47K	5%	1/10W
R204	1-216-081-00	金被(チップ)	22K	5%	1/10W
R205	1-216-081-00	金被(チップ)	22K	5%	1/10W
R206	1-216-081-00	金被(チップ)	22K	5%	1/10W
R207	1-216-077-00	金被(チップ)	15K	5%	1/10W
R208	1-216-069-00	金被(チップ)	6.8K	5%	1/10W
R209	1-216-069-00	金被(チップ)	6.8K	5%	1/10W
R210	1-216-079-00	金被(チップ)	18K	5%	1/10W
R211	1-216-374-00	酸金	2.7	5%	2W F
R212	1-216-081-00	金被(チップ)	22K	5%	1/10W
R213	1-216-017-00	金被(チップ)	47	5%	1/10W
R214	1-216-051-00	金被(チップ)	1.2K	5%	1/10W
R215	1-216-001-00	金被(チップ)	10	5%	1/10W
R216	1-216-049-00	金被(チップ)	1K	5%	1/10W
R217	1-216-073-00	金被(チップ)	10K	5%	1/10W
R218	1-216-121-00	金被(チップ)	1M	5%	1/10W

図面番号	部品コード	部 品 名	備考		
R219	1-216-089-00	金被(チップ)	47K	5%	1/10W
R220	1-216-073-00	金被(チップ)	10K	5%	1/10W
R221	1-216-093-00	金被(チップ)	68K	5%	1/10W
R222	1-216-065-00	金被(チップ)	4.7K	5%	1/10W
R223	1-216-121-00	金被(チップ)	1M	5%	1/10W
R224	1-216-085-00	金被(チップ)	33K	5%	1/10W
R225	1-216-025-00	金被(チップ)	100	5%	1/10W
R227	1-216-021-00	金被(チップ)	68	5%	1/10W
R228	1-216-025-00	金被(チップ)	100	5%	1/10W
R229	1-216-025-00	金被(チップ)	100	5%	1/10W
R230	1-216-025-00	金被(チップ)	100	5%	1/10W
R231	1-216-025-00	金被(チップ)	100	5%	1/10W
R232	1-216-025-00	金被(チップ)	100	5%	1/10W
R233	1-216-025-00	金被(チップ)	100	5%	1/10W
R234	1-216-295-91	角板型 チップ	コンダクタ (2012)		
R235	1-216-085-00	金被(チップ)	33K	5%	1/10W
R236	1-216-043-91	金被(チップ)	560	5%	1/10W
R237	1-216-043-91	金被(チップ)	560	5%	1/10W
R238	1-216-043-91	金被(チップ)	560	5%	1/10W
R240	1-216-025-00	金被(チップ)	100	5%	1/10W
R241	1-216-085-00	金被(チップ)	33K	5%	1/10W
R242	1-216-073-00	金被(チップ)	10K	5%	1/10W
R243	1-216-057-00	金被(チップ)	2.2K	5%	1/10W
R244	1-216-025-00	金被(チップ)	100	5%	1/10W
R245	1-216-025-00	金被(チップ)	100	5%	1/10W
R246	1-216-073-00	金被(チップ)	10K	5%	1/10W
R247	1-216-025-00	金被(チップ)	100	5%	1/10W
R248	1-216-071-00	金被(チップ)	8.2K	5%	1/10W
R251	1-216-675-11	金被(チップ)	10K	0.5%	1/10W
R252	1-216-675-11	金被(チップ)	10K	0.5%	1/10W
R253	1-216-077-00	金被(チップ)	15K	5%	1/10W
R254	1-216-113-00	金被(チップ)	470K	5%	1/10W
R255	1-216-685-11	金被(チップ)	27K	0.5%	1/10W
R256	1-216-675-11	金被(チップ)	10K	0.5%	1/10W
R257	1-216-073-00	金被(チップ)	10K	5%	1/10W
R258	1-216-065-00	金被(チップ)	4.7K	5%	1/10W
R259	1-216-111-00	金被(チップ)	390K	5%	1/10W
R260	1-216-089-00	金被(チップ)	47K	5%	1/10W
R261	1-216-675-11	金被(チップ)	10K	0.5%	1/10W
R262	1-216-675-11	金被(チップ)	10K	0.5%	1/10W
R263	1-216-073-00	金被(チップ)	10K	5%	1/10W
R264	1-216-071-00	金被(チップ)	8.2K	5%	1/10W
R265	1-216-061-00	金被(チップ)	3.3K	5%	1/10W
R266	1-236-412-11	抵抗 ネットワーク	1.0K		
R268	1-216-073-00	金被(チップ)	10K	5%	1/10W
R269	1-216-073-00	金被(チップ)	10K	5%	1/10W
R271	1-216-675-11	金被(チップ)	10K	0.5%	1/10W
R272	1-216-675-11	金被(チップ)	10K	0.5%	1/10W
R273	1-216-091-00	金被(チップ)	56K	5%	1/10W
R274	1-216-091-00	金被(チップ)	56K	5%	1/10W

図面番号	部品コード	部 品 名	備考		
R275	1-216-085-00	金被(チップ)	33K	5%	1/10W
R276	1-216-073-00	金被(チップ)	10K	5%	1/10W
R277	1-216-097-00	金被(チップ)	100K	5%	1/10W
R278	1-216-089-00	金被(チップ)	47K	5%	1/10W
R279	1-216-073-00	金被(チップ)	10K	5%	1/10W
R280	1-216-073-00	金被(チップ)	10K	5%	1/10W
R281	1-216-085-00	金被(チップ)	33K	5%	1/10W
R282	1-216-073-00	金被(チップ)	10K	5%	1/10W
R283	1-216-069-00	金被(チップ)	6.8K	5%	1/10W
R284	1-216-091-00	金被(チップ)	56K	5%	1/10W
R285	1-216-091-00	金被(チップ)	56K	5%	1/10W
R286	1-218-766-11	金被(チップ)	390K	0.50%	1/10W
R287	1-216-077-00	金被(チップ)	15K	5%	1/10W
R288	1-216-035-00	金被(チップ)	270	5%	1/10W
R289	1-216-075-00	金被(チップ)	12K	5%	1/10W
R290	1-216-113-00	金被(チップ)	470K	5%	1/10W
R291	1-216-073-00	金被(チップ)	10K	5%	1/10W
R292	1-216-065-00	金被(チップ)	4.7K	5%	1/10W
R293	1-216-085-00	金被(チップ)	33K	5%	1/10W
R294	1-236-412-11	抵抗 ネットワーク	1.0K		
R295	1-216-687-11	金被(チップ)	33K	0.5%	1/10W
R296	1-216-073-00	金被(チップ)	10K	5%	1/10W
R297	1-216-073-00	金被(チップ)	10K	5%	1/10W
R298	1-216-065-00	金被(チップ)	4.7K	5%	1/10W
R299	1-216-121-00	金被(チップ)	1M	5%	1/10W
R300	1-216-025-00	金被(チップ)	100	5%	1/10W
R301	1-216-037-00	金被(チップ)	330	5%	1/10W
R302	1-216-089-00	金被(チップ)	47K	5%	1/10W
R303	1-216-065-00	金被(チップ)	4.7K	5%	1/10W
R304	1-216-651-11	金被(チップ)	1K	0.50%	1/10W
R305	1-216-017-00	金被(チップ)	47	5%	1/10W
R306	1-216-017-00	金被(チップ)	47	5%	1/10W
R308	1-216-025-00	金被(チップ)	100	5%	1/10W
R309	1-216-056-00	金被(チップ)	2K	5%	1/10W
R310	1-216-025-00	金被(チップ)	100	5%	1/10W
R313	1-216-041-00	金被(チップ)	470	5%	1/10W
R314	1-216-041-00	金被(チップ)	470	5%	1/10W
R315	1-216-022-00	金被(チップ)	75	5%	1/10W
R316	1-216-022-00	金被(チップ)	75	5%	1/10W
R317	1-216-295-91	角板型 チップ	コンダクタ (2012)		
R318	1-216-023-00	金被(チップ)	82	5%	1/10W
R319	1-216-033-00	金被(チップ)	220	5%	1/10W
R320	1-216-081-00	金被(チップ)	22K	5%	1/10W
R321	1-216-049-00	金被(チップ)	1K	5%	1/10W
R322	1-216-041-00	金被(チップ)	470	5%	1/10W
R323	1-216-041-00	金被(チップ)	470	5%	1/10W
R324	1-216-049-00	金被(チップ)	1K	5%	1/10W
R325	1-236-408-11	抵抗 ネットワーク	470		
R326	1-216-295-91	角板型 チップ	コンダクタ (2012)		
R327	1-216-049-00	金被(チップ)	1K	5%	1/10W

図面番号	部品コード	部 品 名	備考		
R328	1-216-049-00	金被(チップ)	1K	5%	1/10W
R329	1-216-023-00	金被(チップ)	82	5%	1/10W
R330	1-216-043-91	金被(チップ)	560	5%	1/10W
R331	1-216-053-00	金被(チップ)	1.5K	5%	1/10W
R332	1-216-065-00	金被(チップ)	4.7K	5%	1/10W
R333	1-216-047-00	金被(チップ)	820	5%	1/10W
R335	1-216-069-00	金被(チップ)	6.8K	5%	1/10W
R337	1-216-675-11	金被(チップ)	10K	0.5%	1/10W
R339	1-216-033-00	金被(チップ)	220	5%	1/10W
R340	1-216-295-91	角板型 チップ コンタクタ (2012)			
R341	1-216-298-00	金被(チップ)	2.2	5%	1/10W
R342	1-216-298-00	金被(チップ)	2.2	5%	1/10W
R343	1-216-045-00	金被(チップ)	680	5%	1/10W
R344	1-216-675-11	金被(チップ)	10K	0.5%	1/10W
R345	1-216-675-11	金被(チップ)	10K	0.5%	1/10W
R346	1-216-675-11	金被(チップ)	10K	0.5%	1/10W
R347	1-216-675-11	金被(チップ)	10K	0.5%	1/10W
R348	1-216-295-91	角板型 チップ コンタクタ (2012)			
R349	1-216-022-00	金被(チップ)	75	5%	1/10W
R350	1-216-049-00	金被(チップ)	1K	5%	1/10W
R351	1-216-001-00	金被(チップ)	10	5%	1/10W
R352	1-216-098-00	金被(チップ)	110K	5%	1/10W
R353	1-216-081-00	金被(チップ)	22K	5%	1/10W
R354	1-216-081-00	金被(チップ)	22K	5%	1/10W
R355	1-216-095-00	金被(チップ)	82K	5%	1/10W
R356	1-216-001-00	金被(チップ)	10	5%	1/10W
R357	1-216-085-00	金被(チップ)	33K	5%	1/10W
R358	1-216-085-00	金被(チップ)	33K	5%	1/10W
R359	1-216-085-00	金被(チップ)	33K	5%	1/10W
R360	1-216-085-00	金被(チップ)	33K	5%	1/10W
R361	1-216-065-00	金被(チップ)	4.7K	5%	1/10W
R362	1-216-073-00	金被(チップ)	10K	5%	1/10W
R363	1-216-065-00	金被(チップ)	4.7K	5%	1/10W
R364	1-216-073-00	金被(チップ)	10K	5%	1/10W
R365	1-216-073-00	金被(チップ)	10K	5%	1/10W
R366	1-216-023-00	金被(チップ)	82	5%	1/10W
R367	1-216-047-00	金被(チップ)	820	5%	1/10W
R370	1-216-049-00	金被(チップ)	1K	5%	1/10W
R371	1-216-057-00	金被(チップ)	2.2K	5%	1/10W
R373	1-216-049-00	金被(チップ)	1K	5%	1/10W
R377	1-216-025-00	金被(チップ)	100	5%	1/10W
R378	1-216-025-00	金被(チップ)	100	5%	1/10W
R380	1-216-021-00	金被(チップ)	68	5%	1/10W
R381	1-216-021-00	金被(チップ)	68	5%	1/10W
R382	1-216-021-00	金被(チップ)	68	5%	1/10W
R383	1-216-025-00	金被(チップ)	100	5%	1/10W
R384	1-239-388-11	チップ型 抵抗 ネットワーク 68			
R388	1-216-073-00	金被(チップ)	10K	5%	1/10W
R389	1-216-081-00	金被(チップ)	22K	5%	1/10W
R421	1-216-057-00	金被(チップ)	2.2K	5%	1/10W

図面番号	部品コード	部 品 名	備考		
R422	1-216-081-00	金被(チップ)	22K	5%	1/10W
R423	1-216-065-00	金被(チップ)	4.7K	5%	1/10W
R424	1-216-065-00	金被(チップ)	4.7K	5%	1/10W
R425	1-216-113-00	金被(チップ)	470K	5%	1/10W
R426	1-216-699-11	金被(チップ)	100K	0.5%	1/10W
R428	1-216-675-11	金被(チップ)	10K	0.5%	1/10W
R429	1-216-675-11	金被(チップ)	10K	0.5%	1/10W
R430	1-216-049-00	金被(チップ)	1K	5%	1/10W
R431	1-216-691-11	金被(チップ)	47K	0.5%	1/10W
R432	1-216-675-11	金被(チップ)	10K	0.5%	1/10W
R433	1-216-049-00	金被(チップ)	1K	5%	1/10W
R434	1-216-699-11	金被(チップ)	100K	0.5%	1/10W
R491	1-216-025-00	金被(チップ)	100	5%	1/10W
R492	1-216-025-00	金被(チップ)	100	5%	1/10W
R493	1-216-025-00	金被(チップ)	100	5%	1/10W
R494	1-216-049-00	金被(チップ)	1K	5%	1/10W
R496	1-216-023-00	金被(チップ)	82	5%	1/10W
R498	1-208-812-11	金被(チップ)	18K	0.5%	1/10W
R500	1-216-041-00	金被(チップ)	470	5%	1/10W
R501	1-216-043-91	金被(チップ)	560	5%	1/10W
R502	1-216-049-00	金被(チップ)	1K	5%	1/10W
R503	1-216-037-00	金被(チップ)	330	5%	1/10W
R504	1-216-041-00	金被(チップ)	470	5%	1/10W
R505	1-216-051-00	金被(チップ)	1.2K	5%	1/10W
R506	1-216-049-00	金被(チップ)	1K	5%	1/10W
R507	1-216-025-00	金被(チップ)	100	5%	1/10W
R508	1-216-049-00	金被(チップ)	1K	5%	1/10W
R509	1-216-049-00	金被(チップ)	1K	5%	1/10W
R510	1-216-049-00	金被(チップ)	1K	5%	1/10W
R511	1-216-049-00	金被(チップ)	1K	5%	1/10W
R512	1-216-049-00	金被(チップ)	1K	5%	1/10W
R513	1-216-049-00	金被(チップ)	1K	5%	1/10W
R514	1-216-049-00	金被(チップ)	1K	5%	1/10W
R515	1-216-049-00	金被(チップ)	1K	5%	1/10W
R517	1-216-049-00	金被(チップ)	1K	5%	1/10W
R518	1-216-049-00	金被(チップ)	1K	5%	1/10W
R519	1-216-049-00	金被(チップ)	1K	5%	1/10W
R520	1-216-029-00	金被(チップ)	150	5%	1/10W
R522	1-216-049-00	金被(チップ)	1K	5%	1/10W
R523	1-216-055-00	金被(チップ)	1.8K	5%	1/10W
R524	1-216-059-00	金被(チップ)	2.7K	5%	1/10W
R525	1-216-051-00	金被(チップ)	1.2K	5%	1/10W
R528	1-216-093-00	金被(チップ)	68K	5%	1/10W
R529	1-216-049-00	金被(チップ)	1K	5%	1/10W
R530	1-216-025-00	金被(チップ)	100	5%	1/10W
R532	1-216-025-00	金被(チップ)	100	5%	1/10W
R533	1-216-073-00	金被(チップ)	10K	5%	1/10W
R534	1-216-073-00	金被(チップ)	10K	5%	1/10W
R535	1-216-073-00	金被(チップ)	10K	5%	1/10W
R536	1-216-073-00	金被(チップ)	10K	5%	1/10W

図面番号	部品コード	部 品 名	備考		
R537	1-216-073-00	金被(チップ)	10K	5%	1/10W
R538	1-216-049-00	金被(チップ)	1K	5%	1/10W
R539	1-216-065-00	金被(チップ)	4.7K	5%	1/10W
R540	1-216-049-00	金被(チップ)	1K	5%	1/10W
R541	1-216-049-00	金被(チップ)	1K	5%	1/10W
R542	1-216-295-91	角板型 チップ コンタクタ (2012)			
R543	1-216-083-00	金被(チップ)	27K	5%	1/10W
R544	1-216-081-00	金被(チップ)	22K	5%	1/10W
R545	1-216-085-00	金被(チップ)	33K	5%	1/10W
R546	1-216-689-11	金被(チップ)	39K	0.5%	1/10W
R547	1-208-812-11	金被(チップ)	18K	0.50%	1/10W
R548	1-216-675-11	金被(チップ)	10K	0.5%	1/10W
R549	1-216-081-00	金被(チップ)	22K	5%	1/10W
R550	1-216-041-00	金被(チップ)	470	5%	1/10W
R551	1-216-081-00	金被(チップ)	22K	5%	1/10W
R552	1-216-045-00	金被(チップ)	680	5%	1/10W
R553	1-216-071-00	金被(チップ)	8.2K	5%	1/10W
R554	1-216-053-00	金被(チップ)	1.5K	5%	1/10W
R555	1-216-051-00	金被(チップ)	1.2K	5%	1/10W
R556	1-216-081-00	金被(チップ)	22K	5%	1/10W
R557	1-216-037-00	金被(チップ)	330	5%	1/10W
R558	1-216-049-00	金被(チップ)	1K	5%	1/10W
R559	1-216-051-00	金被(チップ)	1.2K	5%	1/10W
R560	1-216-057-00	金被(チップ)	2.2K	5%	1/10W
R561	1-216-049-00	金被(チップ)	1K	5%	1/10W
R562	1-216-295-91	角板型 チップ コンタクタ (2012)			
R563	1-216-037-00	金被(チップ)	330	5%	1/10W
R564	1-216-041-00	金被(チップ)	470	5%	1/10W
R565	1-216-049-00	金被(チップ)	1K	5%	1/10W
R566	1-216-063-00	金被(チップ)	3.9K	5%	1/10W
R567	1-216-057-00	金被(チップ)	2.2K	5%	1/10W
R568	1-216-035-00	金被(チップ)	270	5%	1/10W
R569	1-216-057-00	金被(チップ)	2.2K	5%	1/10W
R570	1-216-073-00	金被(チップ)	10K	5%	1/10W
R571	1-216-073-00	金被(チップ)	10K	5%	1/10W
R572	1-216-025-00	金被(チップ)	100	5%	1/10W
R574	1-216-049-00	金被(チップ)	1K	5%	1/10W
R575	1-216-021-00	金被(チップ)	68	5%	1/10W
R576	1-216-041-00	金被(チップ)	470	5%	1/10W
R577	1-216-047-00	金被(チップ)	820	5%	1/10W
R578	1-216-041-00	金被(チップ)	470	5%	1/10W
R579	1-216-051-00	金被(チップ)	1.2K	5%	1/10W
R580	1-216-065-00	金被(チップ)	4.7K	5%	1/10W
R581	1-216-065-00	金被(チップ)	4.7K	5%	1/10W
R582	1-216-037-00	金被(チップ)	330	5%	1/10W
R583	1-216-025-00	金被(チップ)	100	5%	1/10W
R584	1-216-025-00	金被(チップ)	100	5%	1/10W
R585	1-216-025-00	金被(チップ)	100	5%	1/10W
R586	1-216-025-00	金被(チップ)	100	5%	1/10W
R587	1-216-087-00	金被(チップ)	39K	5%	1/10W

図面番号	部品コード	部 品 名	備考		
R588	1-216-025-00	金被(チップ)	100	5%	1/10W
R589	1-216-033-00	金被(チップ)	220	5%	1/10W
R590	1-216-059-00	金被(チップ)	2.7K	5%	1/10W
R591	1-216-059-00	金被(チップ)	2.7K	5%	1/10W
R592	1-216-057-00	金被(チップ)	2.2K	5%	1/10W
R593	1-216-021-00	金被(チップ)	68	5%	1/10W
R594	1-216-049-00	金被(チップ)	1K	5%	1/10W
R595	1-216-065-00	金被(チップ)	4.7K	5%	1/10W
R596	1-216-037-00	金被(チップ)	330	5%	1/10W
R597	1-216-121-00	金被(チップ)	1M	5%	1/10W
R598	1-216-037-00	金被(チップ)	330	5%	1/10W
R599	1-216-037-00	金被(チップ)	330	5%	1/10W
R600	1-216-001-00	金被(チップ)	10	5%	1/10W
R601	1-216-041-00	金被(チップ)	470	5%	1/10W
R602	1-216-049-00	金被(チップ)	1K	5%	1/10W
R603	1-216-049-00	金被(チップ)	1K	5%	1/10W
R604	1-216-041-00	金被(チップ)	470	5%	1/10W
R605	1-216-025-00	金被(チップ)	100	5%	1/10W
R606	1-216-022-00	金被(チップ)	75	5%	1/10W
R607	1-216-041-00	金被(チップ)	470	5%	1/10W
R608	1-216-049-00	金被(チップ)	1K	5%	1/10W
R609	1-216-295-91	角板型 チップ コンタクタ (2012)			
R610	1-216-043-91	金被(チップ)	560	5%	1/10W
R611	1-216-025-00	金被(チップ)	100	5%	1/10W
R612	1-216-049-00	金被(チップ)	1K	5%	1/10W
R613	1-216-049-00	金被(チップ)	1K	5%	1/10W
R614	1-216-073-00	金被(チップ)	10K	5%	1/10W
R615	1-216-025-00	金被(チップ)	100	5%	1/10W
R616	1-216-049-00	金被(チップ)	1K	5%	1/10W
R617	1-216-045-00	金被(チップ)	680	5%	1/10W
R618	1-216-025-00	金被(チップ)	100	5%	1/10W
R619	1-216-041-00	金被(チップ)	470	5%	1/10W
R620	1-216-051-00	金被(チップ)	1.2K	5%	1/10W
R621	1-216-058-00	金被(チップ)	2.4K	5%	1/10W
R622	1-216-057-00	金被(チップ)	2.2K	5%	1/10W
R623	1-216-047-00	金被(チップ)	820	5%	1/10W
R624	1-216-049-00	金被(チップ)	1K	5%	1/10W
R625	1-216-115-00	金被(チップ)	560K	5%	1/10W
R626	1-216-057-00	金被(チップ)	2.2K	5%	1/10W
R627	1-216-071-00	金被(チップ)	8.2K	5%	1/10W
R628	1-216-115-00	金被(チップ)	560K	5%	1/10W
R629	1-216-081-00	金被(チップ)	22K	5%	1/10W
R630	1-216-073-00	金被(チップ)	10K	5%	1/10W
R631	1-216-041-00	金被(チップ)	470	5%	1/10W
R632	1-216-059-00	金被(チップ)	2.7K	5%	1/10W
R633	1-216-049-00	金被(チップ)	1K	5%	1/10W
R634	1-216-049-00	金被(チップ)	1K	5%	1/10W
R635	1-216-021-00	金被(チップ)	68	5%	1/10W
R636	1-216-298-00	金被(チップ)	2.2	5%	1/10W
R637	1-216-298-00	金被(チップ)	2.2	5%	1/10W

MB-713

図面番号	部品コード	部 品 名	備考		
R638	1-216-057-00	金被(チップ)	2.2K	5%	1/10W
R639	1-216-073-00	金被(チップ)	10K	5%	1/10W
R640	1-216-073-00	金被(チップ)	10K	5%	1/10W
R641	1-216-058-00	金被(チップ)	2.4K	5%	1/10W
R642	1-216-061-00	金被(チップ)	3.3K	5%	1/10W
R643	1-216-045-00	金被(チップ)	680	5%	1/10W
R644	1-216-025-00	金被(チップ)	100	5%	1/10W
R645	1-216-073-00	金被(チップ)	10K	5%	1/10W
R646	1-216-017-00	金被(チップ)	47	5%	1/10W
R647	1-216-033-00	金被(チップ)	220	5%	1/10W
R648	1-216-063-00	金被(チップ)	3.9K	5%	1/10W
R649	1-216-657-11	金被(チップ)	1.8K	0.5%	1/10W
R650	1-216-041-00	金被(チップ)	470	5%	1/10W
R651	1-216-009-00	金被(チップ)	22	5%	1/10W
R652	1-216-049-00	金被(チップ)	1K	5%	1/10W
R653	1-216-045-00	金被(チップ)	680	5%	1/10W
R654	1-216-675-11	金被(チップ)	10K	0.5%	1/10W
R655	1-216-675-11	金被(チップ)	10K	0.5%	1/10W
R656	1-216-051-00	金被(チップ)	1.2K	5%	1/10W
R657	1-216-041-00	金被(チップ)	470	5%	1/10W
R658	1-216-045-00	金被(チップ)	680	5%	1/10W
R659	1-216-022-00	金被(チップ)	75	5%	1/10W
R662	1-216-001-00	金被(チップ)	10	5%	1/10W
R663	1-216-009-00	金被(チップ)	22	5%	1/10W
R664	1-216-009-00	金被(チップ)	22	5%	1/10W
R665	1-216-009-00	金被(チップ)	22	5%	1/10W
R666	1-216-009-00	金被(チップ)	22	5%	1/10W
R667	1-216-009-00	金被(チップ)	22	5%	1/10W
R668	1-216-009-00	金被(チップ)	22	5%	1/10W
R669	1-216-009-00	金被(チップ)	22	5%	1/10W
R670	1-216-009-00	金被(チップ)	22	5%	1/10W
R671	1-216-025-00	金被(チップ)	100	5%	1/10W
R672	1-216-025-00	金被(チップ)	100	5%	1/10W
R673	1-216-009-00	金被(チップ)	22	5%	1/10W
R674	1-216-009-00	金被(チップ)	22	5%	1/10W
R675	1-216-009-00	金被(チップ)	22	5%	1/10W
R676	1-216-009-00	金被(チップ)	22	5%	1/10W
R677	1-216-009-00	金被(チップ)	22	5%	1/10W
R678	1-216-025-00	金被(チップ)	100	5%	1/10W
R679	1-216-041-00	金被(チップ)	470	5%	1/10W
R680	1-216-025-00	金被(チップ)	100	5%	1/10W
R682	1-216-025-00	金被(チップ)	100	5%	1/10W
R683	1-216-041-00	金被(チップ)	470	5%	1/10W
R684	1-216-025-00	金被(チップ)	100	5%	1/10W
R686	1-216-041-00	金被(チップ)	470	5%	1/10W
R687	1-216-032-00	金被(チップ)	200	5%	1/10W
R688	1-216-032-00	金被(チップ)	200	5%	1/10W
R689	1-216-025-00	金被(チップ)	100	5%	1/10W
R690	1-216-025-00	金被(チップ)	100	5%	1/10W
R691	1-216-041-00	金被(チップ)	470	5%	1/10W

図面番号	部品コード	部 品 名	備考		
R692	1-216-063-00	金被(チップ)	3.9K	5%	1/10W
R693	1-216-049-00	金被(チップ)	1K	5%	1/10W
R694	1-216-051-00	金被(チップ)	1.2K	5%	1/10W
R695	1-216-025-00	金被(チップ)	100	5%	1/10W
R696	1-216-025-00	金被(チップ)	100	5%	1/10W
R697	1-216-025-00	金被(チップ)	100	5%	1/10W
R698	1-216-025-00	金被(チップ)	100	5%	1/10W
R699	1-216-097-00	金被(チップ)	100K	5%	1/10W
R700	1-216-057-00	金被(チップ)	2.2K	5%	1/10W
R701	1-216-041-00	金被(チップ)	470	5%	1/10W
R702	1-216-049-00	金被(チップ)	1K	5%	1/10W
R703	1-216-049-00	金被(チップ)	1K	5%	1/10W
R704	1-216-037-00	金被(チップ)	330	5%	1/10W
R705	1-216-057-00	金被(チップ)	2.2K	5%	1/10W
R706	1-216-049-00	金被(チップ)	1K	5%	1/10W
R707	1-216-041-00	金被(チップ)	470	5%	1/10W
R708	1-216-051-00	金被(チップ)	1.2K	5%	1/10W
R709	1-216-041-00	金被(チップ)	470	5%	1/10W
R710	1-216-045-00	金被(チップ)	680	5%	1/10W
R711	1-216-033-00	金被(チップ)	220	5%	1/10W
R713	1-216-029-00	金被(チップ)	150	5%	1/10W
R714	1-216-029-00	金被(チップ)	150	5%	1/10W
R715	1-216-049-00	金被(チップ)	1K	5%	1/10W
R716	1-216-049-00	金被(チップ)	1K	5%	1/10W
R717	1-216-049-00	金被(チップ)	1K	5%	1/10W
R718	1-216-049-00	金被(チップ)	1K	5%	1/10W
R719	1-216-049-00	金被(チップ)	1K	5%	1/10W
R720	1-216-049-00	金被(チップ)	1K	5%	1/10W
R721	1-216-049-00	金被(チップ)	1K	5%	1/10W
R722	1-216-049-00	金被(チップ)	1K	5%	1/10W
R723	1-216-049-00	金被(チップ)	1K	5%	1/10W
R724	1-216-049-00	金被(チップ)	1K	5%	1/10W
R725	1-216-049-00	金被(チップ)	1K	5%	1/10W
R726	1-216-049-00	金被(チップ)	1K	5%	1/10W
R727	1-216-049-00	金被(チップ)	1K	5%	1/10W
R728	1-216-049-00	金被(チップ)	1K	5%	1/10W
R729	1-216-049-00	金被(チップ)	1K	5%	1/10W
R730	1-216-049-00	金被(チップ)	1K	5%	1/10W
R731	1-216-049-00	金被(チップ)	1K	5%	1/10W
R732	1-216-033-00	金被(チップ)	220	5%	1/10W
R733	1-216-037-00	金被(チップ)	330	5%	1/10W
R734	1-216-045-00	金被(チップ)	680	5%	1/10W
R735	1-216-049-00	金被(チップ)	1K	5%	1/10W
R736	1-216-049-00	金被(チップ)	1K	5%	1/10W
R737	1-216-049-00	金被(チップ)	1K	5%	1/10W
R738	1-216-049-00	金被(チップ)	1K	5%	1/10W
R739	1-216-049-00	金被(チップ)	1K	5%	1/10W
R740	1-216-049-00	金被(チップ)	1K	5%	1/10W
R741	1-216-049-00	金被(チップ)	1K	5%	1/10W
R742	1-216-049-00	金被(チップ)	1K	5%	1/10W

図面番号	部品コード	部 品 名	備考		
R743	1-216-049-00	金被(チップ)	1K	5%	1/10W
R744	1-216-049-00	金被(チップ)	1K	5%	1/10W
R745	1-216-073-00	金被(チップ)	10K	5%	1/10W
R746	1-216-037-00	金被(チップ)	330	5%	1/10W
R747	1-216-037-00	金被(チップ)	330	5%	1/10W
R748	1-216-073-00	金被(チップ)	10K	5%	1/10W
R749	1-216-298-00	金被(チップ)	2.2	5%	1/10W
R750	1-216-295-91	角板型 チップ コンタクタ (2012)			
R751	1-216-073-00	金被(チップ)	10K	5%	1/10W
R752	1-216-029-00	金被(チップ)	150	5%	1/10W
R753	1-216-047-00	金被(チップ)	820	5%	1/10W
R754	1-216-041-00	金被(チップ)	470	5%	1/10W
R755	1-216-049-00	金被(チップ)	1K	5%	1/10W
R756	1-216-013-00	金被(チップ)	33	5%	1/10W
R757	1-216-033-00	金被(チップ)	220	5%	1/10W
R758	1-216-013-00	金被(チップ)	33	5%	1/10W
R759	1-216-049-00	金被(チップ)	1K	5%	1/10W
R761	1-216-073-00	金被(チップ)	10K	5%	1/10W
R762	1-216-073-00	金被(チップ)	10K	5%	1/10W
R763	1-216-049-00	金被(チップ)	1K	5%	1/10W
R764	1-216-037-00	金被(チップ)	330	5%	1/10W
R765	1-216-049-00	金被(チップ)	1K	5%	1/10W
R766	1-216-049-00	金被(チップ)	1K	5%	1/10W
R767	1-216-049-00	金被(チップ)	1K	5%	1/10W
R768	1-216-049-00	金被(チップ)	1K	5%	1/10W
R769	1-216-049-00	金被(チップ)	1K	5%	1/10W
R770	1-216-073-00	金被(チップ)	10K	5%	1/10W
R771	1-216-073-00	金被(チップ)	10K	5%	1/10W
R772	1-216-097-00	金被(チップ)	100K	5%	1/10W
R773	1-216-049-00	金被(チップ)	1K	5%	1/10W
R774	1-216-049-00	金被(チップ)	1K	5%	1/10W
R775	1-216-049-00	金被(チップ)	1K	5%	1/10W
R776	1-216-049-00	金被(チップ)	1K	5%	1/10W
R777	1-216-097-00	金被(チップ)	100K	5%	1/10W
R778	1-216-073-00	金被(チップ)	10K	5%	1/10W
R779	1-216-073-00	金被(チップ)	10K	5%	1/10W
R780	1-216-097-00	金被(チップ)	100K	5%	1/10W
R781	1-216-047-00	金被(チップ)	820	5%	1/10W
R782	1-216-001-00	金被(チップ)	10	5%	1/10W
R783	1-216-029-00	金被(チップ)	150	5%	1/10W
R784	1-216-017-00	金被(チップ)	47	5%	1/10W
R785	1-216-017-00	金被(チップ)	47	5%	1/10W
R786	1-216-025-00	金被(チップ)	100	5%	1/10W
R787	1-216-049-00	金被(チップ)	1K	5%	1/10W
R788	1-216-049-00	金被(チップ)	1K	5%	1/10W
R789	1-216-041-00	金被(チップ)	470	5%	1/10W
R790	1-216-025-00	金被(チップ)	100	5%	1/10W
R791	1-216-049-00	金被(チップ)	1K	5%	1/10W
R792	1-216-037-00	金被(チップ)	330	5%	1/10W
R793	1-216-037-00	金被(チップ)	330	5%	1/10W

図面番号	部品コード	部 品 名	備考		
R794	1-216-049-00	金被(チップ)	1K	5%	1/10W
R795	1-216-295-91	角板型 チップ コンタクタ (2012)			
R796	1-216-063-00	金被(チップ)	3.9K	5%	1/10W
R797	1-216-063-00	金被(チップ)	3.9K	5%	1/10W
R798	1-216-295-91	角板型 チップ コンタクタ (2012)			
R799	1-216-057-00	金被(チップ)	2.2K	5%	1/10W
R800	1-216-057-00	金被(チップ)	2.2K	5%	1/10W
R801	1-216-061-00	金被(チップ)	3.3K	5%	1/10W
R802	1-216-075-00	金被(チップ)	12K	5%	1/10W
R803	1-216-049-00	金被(チップ)	1K	5%	1/10W
R804	1-216-061-00	金被(チップ)	3.3K	5%	1/10W
R805	1-216-049-00	金被(チップ)	1K	5%	1/10W
R806	1-216-067-00	金被(チップ)	5.6K	5%	1/10W
R807	1-216-049-00	金被(チップ)	1K	5%	1/10W
R808	1-216-073-00	金被(チップ)	10K	5%	1/10W
R809	1-216-071-00	金被(チップ)	8.2K	5%	1/10W
R810	1-216-071-00	金被(チップ)	8.5K	5%	1/10W
R811	1-216-025-00	金被(チップ)	100	5%	1/10W
R812	1-216-025-00	金被(チップ)	100	5%	1/10W
R813	1-216-073-00	金被(チップ)	10K	5%	1/10W
R814	1-216-049-00	金被(チップ)	1K	5%	1/10W
R815	1-216-049-00	金被(チップ)	1K	5%	1/10W
R816	1-216-049-00	金被(チップ)	1K	5%	1/10W
R817	1-216-049-00	金被(チップ)	1K	5%	1/10W
R818	1-216-049-00	金被(チップ)	1K	5%	1/10W
R819	1-216-049-00	金被(チップ)	1K	5%	1/10W
R820	1-216-073-00	金被(チップ)	10K	5%	1/10W
R821	1-216-073-00	金被(チップ)	10K	5%	1/10W
R822	1-216-025-00	金被(チップ)	100	5%	1/10W
R823	1-216-025-00	金被(チップ)	100	5%	1/10W
R824	1-216-025-00	金被(チップ)	100	5%	1/10W
R825	1-216-061-00	金被(チップ)	3.3K	5%	1/10W
R826	1-216-061-00	金被(チップ)	3.3K	5%	1/10W
R827	1-216-057-00	金被(チップ)	2.2K	5%	1/10W
R828	1-216-033-00	金被(チップ)	220	5%	1/10W
R829	1-216-061-00	金被(チップ)	3.3K	5%	1/10W
R830	1-216-061-00	金被(チップ)	3.3K	5%	1/10W
R831	1-216-057-00	金被(チップ)	2.2K	5%	1/10W
R832	1-216-033-00	金被(チップ)	220	5%	1/10W
R833	1-216-022-00	金被(チップ)	75	5%	1/10W
R834	1-216-022-00	金被(チップ)	75	5%	1/10W
R835	1-216-037-00	金被(チップ)	330	5%	1/10W
R836	1-208-789-11	金被(チップ)	2K	0.50%	1/10W
R837	1-216-662-11	金被(チップ)	3K	0.5%	1/10W
R838	1-216-659-11	金被(チップ)	2.2K	0.5%	1/10W
R839	1-216-001-00	金被(チップ)	10	5%	1/10W
R840	1-216-049-00	金被(チップ)	1K	5%	1/10W
R841	1-216-001-00	金被(チップ)	10	5%	1/10W
R842	1-216-025-00	金被(チップ)	100	5%	1/10W
R843	1-216-025-00	金被(チップ)	100	5%	1/10W

MB-713

図面番号	部品コード	部 品 名	備考
R844	1-216-025-00	金被(チップ)	100 5% 1/10W
R845	1-216-049-00	金被(チップ)	1K 5% 1/10W
R846	1-216-025-00	金被(チップ)	100 5% 1/10W
R847	1-216-121-00	金被(チップ)	1M 5% 1/10W
R848	1-216-295-91	角板型 チップ コンタクタ (2012)	
R849	1-216-009-00	金被(チップ)	22 5% 1/10W
R850	1-216-295-91	角板型 チップ コンタクタ (2012)	
R852	1-216-037-00	金被(チップ)	330 5% 1/10W
R853	1-216-057-00	金被(チップ)	2.2K 5% 1/10W
R855	1-216-097-00	金被(チップ)	100K 5% 1/10W
R856	1-216-021-00	金被(チップ)	68 5% 1/10W
R858	1-216-089-00	金被(チップ)	47K 5% 1/10W
R859	1-216-025-00	金被(チップ)	100 5% 1/10W
R860	1-216-021-00	金被(チップ)	68 5% 1/10W
R861	1-216-051-00	金被(チップ)	1.2K 5% 1/10W
R862	1-216-032-00	金被(チップ)	200 5% 1/10W
R863	1-216-049-00	金被(チップ)	1K 5% 1/10W
R864	1-216-049-00	金被(チップ)	1K 5% 1/10W
R865	1-216-062-00	金被(チップ)	3.6K 5% 1/10W
R866	1-216-073-00	金被(チップ)	10K 5% 1/10W
R867	1-216-073-00	金被(チップ)	10K 5% 1/10W
R868	1-216-073-00	金被(チップ)	10K 5% 1/10W
R869	1-216-017-00	金被(チップ)	47 5% 1/10W
R870	1-216-017-00	金被(チップ)	47 5% 1/10W
R871	1-216-025-00	金被(チップ)	100 5% 1/10W
R872	1-216-025-00	金被(チップ)	100 5% 1/10W
R873	1-216-025-00	金被(チップ)	100 5% 1/10W
R874	1-216-025-00	金被(チップ)	100 5% 1/10W
R875	1-216-025-00	金被(チップ)	100 5% 1/10W
R876	1-216-025-00	金被(チップ)	100 5% 1/10W
R877	1-216-097-00	金被(チップ)	100K 5% 1/10W
R878	1-216-073-00	金被(チップ)	10K 5% 1/10W
R879	1-216-073-00	金被(チップ)	10K 5% 1/10W
R880	1-216-025-00	金被(チップ)	100 5% 1/10W
R881	1-216-073-00	金被(チップ)	10K 5% 1/10W
R882	1-216-025-00	金被(チップ)	100 5% 1/10W
R883	1-216-025-00	金被(チップ)	100 5% 1/10W
R884	1-216-049-00	金被(チップ)	1K 5% 1/10W
R885	1-216-061-00	金被(チップ)	3.3K 5% 1/10W
R886	1-216-025-00	金被(チップ)	100 5% 1/10W
R887	1-216-049-00	金被(チップ)	1K 5% 1/10W
R888	1-216-121-00	金被(チップ)	1M 5% 1/10W
R889	1-216-295-91	角板型 チップ コンタクタ (2012)	
R890	1-216-073-00	金被(チップ)	10K 5% 1/10W
R891	1-216-041-00	金被(チップ)	470 5% 1/10W
R892	1-216-049-00	金被(チップ)	1K 5% 1/10W
R893	1-216-049-00	金被(チップ)	1K 5% 1/10W
R894	1-216-057-00	金被(チップ)	2.2K 5% 1/10W
R895	1-216-021-00	金被(チップ)	68 5% 1/10W
R896	1-216-295-91	角板型 チップ コンタクタ (2012)	

図面番号	部品コード	部 品 名	備考
R897	1-216-031-00	金被(チップ)	180 5% 1/10W
R898	1-216-009-00	金被(チップ)	22 5% 1/10W
R899	1-216-025-00	金被(チップ)	100 5% 1/10W
R900	1-216-073-00	金被(チップ)	10K 5% 1/10W
R901	1-216-085-00	金被(チップ)	33K 5% 1/10W
R902	1-216-049-00	金被(チップ)	1K 5% 1/10W
R903	1-216-033-00	金被(チップ)	220 5% 1/10W
R904	1-216-017-00	金被(チップ)	47 5% 1/10W
R905	1-216-022-00	金被(チップ)	75 5% 1/10W
R906	1-216-081-00	金被(チップ)	22K 5% 1/10W
R907	1-216-075-00	金被(チップ)	12K 5% 1/10W
R908	1-216-049-00	金被(チップ)	1K 5% 1/10W
R909	1-216-049-00	金被(チップ)	1K 5% 1/10W
R910	1-216-065-00	金被(チップ)	4.7K 5% 1/10W
R911	1-216-049-00	金被(チップ)	1K 5% 1/10W
R912	1-216-033-00	金被(チップ)	220 5% 1/10W
R913	1-216-041-00	金被(チップ)	470 5% 1/10W
R914	1-216-041-00	金被(チップ)	470 5% 1/10W
R915	1-216-057-00	金被(チップ)	2.2K 5% 1/10W
R916	1-216-057-00	金被(チップ)	2.2K 5% 1/10W
R917	1-216-065-00	金被(チップ)	4.7K 5% 1/10W
R918	1-216-049-00	金被(チップ)	1K 5% 1/10W
R919	1-216-065-00	金被(チップ)	4.7K 5% 1/10W
R920	1-216-049-00	金被(チップ)	1K 5% 1/10W
R921	1-216-033-00	金被(チップ)	220 5% 1/10W
R922	1-216-057-00	金被(チップ)	2.2K 5% 1/10W
R923	1-216-070-00	金被(チップ)	7.5K 5% 1/10W
R924	1-216-057-00	金被(チップ)	2.2K 5% 1/10W
R925	1-216-013-00	金被(チップ)	33 5% 1/10W
R926	1-216-041-00	金被(チップ)	470 5% 1/10W
R927	1-216-041-00	金被(チップ)	470 5% 1/10W
R928	1-216-049-00	金被(チップ)	1K 5% 1/10W
R929	1-216-049-00	金被(チップ)	1K 5% 1/10W
R930	1-216-037-00	金被(チップ)	330 5% 1/10W
R931	1-216-045-00	金被(チップ)	680 5% 1/10W
R932	1-216-049-00	金被(チップ)	1K 5% 1/10W
R933	1-216-041-00	金被(チップ)	470 5% 1/10W
R934	1-216-041-00	金被(チップ)	470 5% 1/10W
R935	1-216-061-00	金被(チップ)	3.3K 5% 1/10W
R936	1-216-041-00	金被(チップ)	470 5% 1/10W
R937	1-216-041-00	金被(チップ)	470 5% 1/10W
R938	1-216-049-00	金被(チップ)	1K 5% 1/10W
R939	1-216-049-00	金被(チップ)	1K 5% 1/10W
R940	1-216-049-00	金被(チップ)	1K 5% 1/10W
R941	1-216-049-00	金被(チップ)	1K 5% 1/10W
R942	1-216-041-00	金被(チップ)	470 5% 1/10W
R943	1-216-041-00	金被(チップ)	470 5% 1/10W
R944	1-216-041-00	金被(チップ)	470 5% 1/10W
R945	1-216-041-00	金被(チップ)	470 5% 1/10W
R946	1-216-045-00	金被(チップ)	680 5% 1/10W

図面番号	部品コード	部 品 名	備考
R947	1-216-045-00	金被(チップ)	680 5% 1/10W
R948	1-216-041-00	金被(チップ)	470 5% 1/10W
R949	1-216-041-00	金被(チップ)	470 5% 1/10W
R950	1-216-295-91	角板型 チップ コンタクト (2012)	
R951	1-216-025-00	金被(チップ)	100 5% 1/10W
R952	1-216-057-00	金被(チップ)	2.2K 5% 1/10W
R953	1-216-025-00	金被(チップ)	100 5% 1/10W
R954	1-216-021-00	金被(チップ)	68 5% 1/10W
R956	1-216-025-00	金被(チップ)	100 5% 1/10W
R957	1-216-025-00	金被(チップ)	100 5% 1/10W
R958	1-216-025-00	金被(チップ)	100 5% 1/10W
R959	1-216-025-00	金被(チップ)	100 5% 1/10W
R960	1-216-021-00	金被(チップ)	68 5% 1/10W
R961	1-216-025-00	金被(チップ)	100 5% 1/10W
R963	1-216-093-00	金被(チップ)	68K 5% 1/10W
R964	1-216-051-00	金被(チップ)	1.2K 5% 1/10W
R965	1-216-051-00	金被(チップ)	1.2K 5% 1/10W
R966	1-216-051-00	金被(チップ)	1.2K 5% 1/10W
R967	1-216-041-00	金被(チップ)	470 5% 1/10W
R968	1-216-080-00	金被(チップ)	20K 5% 1/10W
R969	1-216-105-91	金被(チップ)	220K 5% 1/10W
R970	1-216-073-00	金被(チップ)	10K 5% 1/10W
R971	1-216-073-00	金被(チップ)	10K 5% 1/10W
R972	1-216-105-91	金被(チップ)	220K 5% 1/10W
R973	1-216-049-00	金被(チップ)	1K 5% 1/10W
R974	1-216-073-00	金被(チップ)	10K 5% 1/10W
R975	1-216-073-00	金被(チップ)	10K 5% 1/10W
R977	1-216-049-00	金被(チップ)	1K 5% 1/10W
R978	1-216-025-00	金被(チップ)	100 5% 1/10W
R979	1-216-041-00	金被(チップ)	470 5% 1/10W
R980	1-216-038-00	金被(チップ)	360 5% 1/10W
R981	1-216-049-00	金被(チップ)	1K 5% 1/10W
R982	1-216-001-00	金被(チップ)	10 5% 1/10W
R983	1-216-017-00	金被(チップ)	47 5% 1/10W
R984	1-216-017-00	金被(チップ)	47 5% 1/10W
R985	1-216-073-00	金被(チップ)	10K 5% 1/10W
R986	1-216-073-00	金被(チップ)	10K 5% 1/10W
R987	1-216-057-00	金被(チップ)	2.2K 5% 1/10W
R988	1-216-057-00	金被(チップ)	2.2K 5% 1/10W
R989	1-216-043-91	金被(チップ)	560 5% 1/10W
R992	1-216-047-00	金被(チップ)	820 5% 1/10W
R993	1-216-113-00	金被(チップ)	470K 5% 1/10W
R994	1-216-041-00	金被(チップ)	470 5% 1/10W
R995	1-216-057-00	金被(チップ)	2.2K 5% 1/10W
R996	1-216-057-00	金被(チップ)	2.2K 5% 1/10W
R997	1-216-041-00	金被(チップ)	470 5% 1/10W
R998	1-216-025-00	金被(チップ)	100 5% 1/10W
R999	1-216-121-00	金被(チップ)	1M 5% 1/10W

図面番号	部品コード	部 品 名	備考
< 可変抵抗 >			
RV101	1-241-764-11	サ-メット 半固定抵抗	10K
RV104	1-241-765-11	サ-メット 半固定抵抗	22K
RV105	1-241-765-11	サ-メット 半固定抵抗	22K
RV106	1-241-764-11	サ-メット 半固定抵抗	10K
RV107	1-241-764-11	サ-メット 半固定抵抗	10K
RV108	1-241-764-11	サ-メット 半固定抵抗	10K
RV109	1-241-764-11	サ-メット 半固定抵抗	10K
RV110	1-241-764-11	サ-メット 半固定抵抗	10K
RV111	1-241-763-11	サ-メット 半固定抵抗	4.7K
RV112	1-241-763-11	サ-メット 半固定抵抗	4.7K
RV113	1-241-763-11	サ-メット 半固定抵抗	4.7K
RV114	1-241-763-11	サ-メット 半固定抵抗	4.7K
RV302	1-241-761-11	サ-メット 半固定抵抗	1K
RV500	1-241-760-21	サ-メット 半固定抵抗	470
RV501	1-241-761-11	サ-メット 半固定抵抗	1K
RV502	1-241-760-21	サ-メット 半固定抵抗	470
RV600	1-241-761-11	サ-メット 半固定抵抗	1K
RV701	1-237-032-11	サ-メット 半固定抵抗	500
RV901	1-241-761-11	サ-メット 半固定抵抗	1K
< 振動子 >			
X001	1-579-125-11	セラミック振動子	8MHz
X002	1-579-245-11	水晶振動子	16.2MHz
X501	1-760-541-11	水晶振動子	
X701	1-760-542-11	水晶振動子	32.4MHz
X901	1-760-267-11	水晶発振器 (電圧 可変型)	

* A-6423-198-A マウント済 PR-704 基板			

(リファレンス番号:8,000番台)			
1-533-183-11 ヒューズ ホルダ			
< コンデンサ >			
△C051	1-136-345-21	フィルム	0.1uF 20% 125V
△C052	1-136-345-21	フィルム	0.1uF 20% 125V
△C053	1-161-740-00	セラミック	470PF 10% 400V
△C054	1-161-740-00	セラミック	470PF 10% 400V
< コネクタ >			
CN001	1-580-230-11	コネクタ ピン (基板 用) 3P	
* CN002	1-564-321-21	コネクタ ピン 2P	
CN003	1-564-321-00	コネクタ ピン 2P	
< ラインフィルタ >			
△LF001	1-411-181-11	ライン フィルタ	
△LF002	1-424-335-11	ライン フィルタ トランス	

△印の部品, または △印付の点線で囲まれた部品は, 安全性を維持するために, 重要な部品です。従って交換時は, 必ず指定の部品を使用してください。

図面番号	部品コード	部 品 名	備考
*	A-6423-181-A	マウント済 SL-703 基板	

		(リファレンス番号:6,000番台)	
		< コンデンサ >	
C919	1-163-035-00	セラミック(チップ)	0.047uF 50V
		< チップシヤンパ >	
JC928	1-216-295-91	角板型 チップ コンタクタ (2012)	
		< フォト インクランプ >	
PH903	8-719-980-75	タイオート	GP2S24-C
PH904	8-719-980-75	タイオート	GP2S24-C
		< トランジスタ >	
Q903	8-729-424-08	トランジスタ	UN2111
Q904	8-729-424-08	トランジスタ	UN2111
		< 抵抗 >	
R907	1-216-045-00	金被(チップ)	680 5% 1/10W
R908	1-216-081-00	金被(チップ)	22K 5% 1/10W
R909	1-216-035-00	金被(チップ)	270 5% 1/10W
R910	1-216-045-00	金被(チップ)	680 5% 1/10W
R911	1-216-081-00	金被(チップ)	22K 5% 1/10W

*	A-6422-180-A	マウント済 SM-701 基板	

		(リファレンス番号:6,000番台)	
		< コンデンサ >	
C933	1-163-035-00	セラミック(チップ)	0.047uF 50V
		< コネクタ >	
* CN925	1-564-005-11	コネクタ ヒン 6P	

*	A-6423-195-A	マウント済 SP-705 基板	

		(リファレンス番号:8,000番台)	
	7-682-648-09	+PS 3X8	
		< シヤンパ >	
* BB001	1-560-242-61	ハスバ	2P
* BB002	1-560-242-11	ハスバ	3P
* BB101	1-560-242-61	ハスバ	2P

図面番号	部品コード	部 品 名	備考
		< コンデンサ >	
△C001	1-136-346-21	フィルム	0.22uF 20% 125V
△C002	1-136-346-21	フィルム	0.22uF 20% 125V
△C007	1-161-742-00	セラミック	0.0022uF 20% 400V
△C008	1-113-476-11	電解	820uF 20% 250V
C009	1-124-122-11	電解	100uF 20% 50V
C010	1-126-233-11	電解	22uF 20% 50V
△C011	1-136-205-11	フィルム	0.022uF 10% 400V
C012	1-102-244-00	セラミック	220PF 10% 500V
C013	1-130-479-00	マイラ	0.0047uF 5% 50V
C014	1-163-037-11	セラミック(チップ)	0.022uF 10% 25V
C015	1-124-927-11	電解	4.7uF 20% 100V
C016	1-130-467-00	マイラ	470PF 5% 50V
C017	1-165-319-11	セラミック(チップ)	0.1uF 50V
C020	1-126-233-11	電解	22uF 20% 50V
△C021	1-136-205-11	フィルム	0.022uF 10% 400V
C022	1-102-244-00	セラミック	220PF 10% 500V
C023	1-136-153-00	フィルム	0.01uF 5% 50V
C024	1-163-037-11	セラミック(チップ)	0.022uF 10% 25V
C025	1-124-927-11	電解	4.7uF 20% 100V
C026	1-130-467-00	マイラ	470PF 5% 50V
C027	1-165-319-11	セラミック(チップ)	0.1uF 50V
C104	1-124-760-11	電解	2200uF 20% 10V
C105	1-124-559-51	電解	1000uF 20% 10V
C106	1-163-031-11	セラミック(チップ)	0.01uF 50V
C107	1-124-567-00	電解	1200uF 20% 10V
C108	1-126-373-11	電解	470uF 20% 10V
C109	1-163-031-11	セラミック(チップ)	0.01uF 50V
C110	1-126-104-11	電解	470uF 20% 35V
C111	1-126-104-11	電解	470uF 20% 35V
C112	1-163-031-11	セラミック(チップ)	0.01uF 50V
C113	1-126-104-11	電解	470uF 20% 35V
C114	1-126-104-11	電解	470uF 20% 35V
C115	1-163-031-11	セラミック(チップ)	0.01uF 50V
C116	1-124-902-00	電解	0.47uF 20% 50V
C117	1-102-244-00	セラミック	220PF 10% 500V
C118	1-102-244-00	セラミック	220PF 10% 500V
C119	1-102-244-00	セラミック	220PF 10% 500V
C121	1-102-244-00	セラミック	220PF 10% 500V
C122	1-124-628-11	電解	220uF 20% 100V
C123	1-124-628-11	電解	220uF 20% 100V
C125	1-124-902-00	電解	0.47uF 20% 50V
C153	1-136-165-00	フィルム	0.1uF 5% 50V
C154	1-126-947-11	電解	47uF 20% 10V
C155	1-136-165-00	フィルム	0.1uF 5% 50V
C156	1-124-463-00	電解	0.1uF 20% 50V
C157	1-124-903-11	電解	1uF 20% 50V
C158	1-163-031-11	セラミック(チップ)	0.01uF 50V
C159	1-126-947-11	電解	47uF 20% 10V
C160	1-130-469-00	マイラ	680PF 5% 50V
C161	1-163-989-11	セラミック(チップ)	0.033uF 10% 25V

△印の部品, または △印付の点線で囲まれた部品は, 安全性を維持するために, 重要な部品です。従って交換時は, 必ず指定の部品を使用してください。

図面番号	部品コード	部 品 名	備考
C162	1-126-364-51	電解	22uF 20% 100V
C163	1-126-364-51	電解	22uF 20% 100V
C164	1-126-364-51	電解	22uF 20% 100V
C165	1-126-364-51	電解	22uF 20% 100V
C166	1-126-364-51	電解	22uF 20% 100V
C167	1-126-364-51	電解	22uF 20% 100V
C168	1-163-989-11	セラミック(チップ)	0.033uF 10% 25V
C169	1-163-989-11	セラミック(チップ)	0.033uF 10% 25V
C170	1-163-989-11	セラミック(チップ)	0.033uF 10% 25V

< コネクタ >

* CN101	1-560-898-00	コネクタ ピン 10P
* CN102	1-564-005-11	コネクタ ピン 6P
* CN103	1-560-899-00	コネクタ ピン 11P
* CN104	1-560-890-00	コネクタ ピン 2P

< ダイオード >

△D001	8-719-510-51	ダイオード	D3SB60F
D002	8-719-118-12	ダイオード	RD33M-B
D003	8-719-118-12	ダイオード	RD33M-B
D004	8-719-914-43	ダイオード	DAN202K
D005	8-719-985-52	ダイオード	HZS3CLL-TD
△D010	8-719-028-45	ダイオード	D2L20U
D011	8-719-975-89	ダイオード	ERA15-02TP3
△D012	8-719-911-55	ダイオード	U05G
△D021	8-719-033-12	ダイオード	S3L40F
△D102	8-719-031-79	ダイオード	D5SC4M
△D103	8-719-027-43	ダイオード	S2L20UF
△D104	8-719-027-20	ダイオード	D3S4M-F
△D105	8-719-027-43	ダイオード	S2L20UF
D106	8-719-914-43	ダイオード	DAN202K
D108	8-719-985-52	ダイオード	HZS3CLL-TD
△D121	8-719-510-37	ダイオード	D5LC20U
D123	8-719-914-43	ダイオード	DAN202K
D152	8-719-914-43	ダイオード	DAN202K
D153	8-719-914-43	ダイオード	DAN202K
D154	8-719-975-89	ダイオード	ERA15-02TP3
D155	8-719-975-89	ダイオード	ERA15-02TP3
D156	8-719-975-89	ダイオード	ERA15-02TP3
D157	8-719-975-89	ダイオード	ERA15-02TP3
D158	8-719-975-89	ダイオード	ERA15-02TP3
D159	8-719-975-89	ダイオード	ERA15-02TP3

D161	8-719-914-43	ダイオード	DAN202K
D162	8-719-914-43	ダイオード	DAN202K

< ヒューズ >

△F151	1-533-251-11	温度 ヒューズ 3A
-------	--------------	------------

< フェライトビーズ >

FB101	1-410-397-21	FERRITE BEAD INDUCTOR
FB102	1-410-397-21	FERRITE BEAD INDUCTOR
FB103	1-410-397-21	FERRITE BEAD INDUCTOR

図面番号	部品コード	部 品 名	備考
FB151	1-543-775-11	EMI フィルタ	
FB152	1-543-775-11	EMI フィルタ	
		< フィルタ >	
FL102	1-235-096-00	ライン フィルタ	
FL103	1-235-096-00	ライン フィルタ	
FL104	1-235-096-00	ライン フィルタ	
FL105	1-235-096-00	ライン フィルタ	
FL106	1-236-071-11	複合部品 (EMI フィルタ)	

< IC >

△IC011	8-759-062-60	IC	FA5311S-TE2
△IC021	8-759-062-60	IC	FA5311S-TE2
IC101	8-759-324-04	IC	HA17431UA-TR
IC121	8-759-324-04	IC	HA17431UA-TR
IC151	8-759-279-84	IC	AN3891FBP

< チップジャンパ >

JC001	1-216-295-91	角板型 チップ コンタクタ	(2012)
JC002	1-216-295-91	角板型 チップ コンタクタ	(2012)
JC003	1-216-295-91	角板型 チップ コンタクタ	(2012)
JC004	1-216-295-91	角板型 チップ コンタクタ	(2012)
JC005	1-216-295-91	角板型 チップ コンタクタ	(2012)
JC006	1-216-295-91	角板型 チップ コンタクタ	(2012)
JC007	1-216-295-91	角板型 チップ コンタクタ	(2012)
JC008	1-216-296-00	金被(チップ)	0 5% 1/8W
JC010	1-216-295-91	角板型 チップ コンタクタ	(2012)
JC051	1-216-296-00	金被(チップ)	0 5% 1/8W
JC052	1-216-296-00	金被(チップ)	0 5% 1/8W
JC053	1-216-296-00	金被(チップ)	0 5% 1/8W
JC054	1-216-296-00	金被(チップ)	0 5% 1/8W
JC055	1-216-296-00	金被(チップ)	0 5% 1/8W
JC056	1-216-296-00	金被(チップ)	0 5% 1/8W
JC058	1-216-296-00	金被(チップ)	0 5% 1/8W
JC059	1-216-296-00	金被(チップ)	0 5% 1/8W

< コイル >

L102	1-412-525-31	インダクタ	10uH
L103	1-412-535-41	インダクタ	68uH
L104	1-412-535-41	インダクタ	68uH
L105	1-412-535-41	インダクタ	68uH

< ラインフィルタ >

△LF003	1-423-740-11	LFT (HR-28-E702)
--------	--------------	------------------

< フォトカプラー >

△PC011	8-719-936-96	フォトカプラー	PC817-B
△PC012	8-719-936-96	フォトカプラー	PC817-B
△PC013	8-719-936-96	フォトカプラー	PC817-B
△PC021	8-719-936-96	フォトカプラー	PC817-B

△印の部品, または △印付の点線で囲まれた部品は, 安全性を維持するために, 重要な部品です。従って交換時は, 必ず指定の部品を使用してください。

図面番号	部品コード	部 品 名	備考
< トランジスタ >			
△Q011	8-729-022-65	トランジスタ 2SK1982-01M	
Q012	8-729-424-59	トランジスタ UN2212	
Q013	8-729-216-31	トランジスタ 2SA1163-G	
△Q021	8-729-011-01	トランジスタ 2SK1916-53	
Q022	8-729-424-59	トランジスタ UN2212	
Q023	8-729-216-31	トランジスタ 2SA1163-G	
Q121	8-729-271-31	トランジスタ 2SC2713-G	
Q153	8-729-216-31	トランジスタ 2SA1163-G	
Q154	8-729-011-18	トランジスタ 2SA1725-Y	
Q155	8-729-011-18	トランジスタ 2SA1725-Y	
Q156	8-729-011-18	トランジスタ 2SA1725-Y	
Q157	8-729-140-84	トランジスタ 2SC1841-PAFAEA	
Q158	8-729-140-84	トランジスタ 2SC1841-PAFAEA	
Q159	8-729-140-84	トランジスタ 2SC1841-PAFAEA	
Q160	8-729-011-21	トランジスタ 2SC4511-Y	
Q161	8-729-011-21	トランジスタ 2SC4511-Y	
Q162	8-729-011-21	トランジスタ 2SC4511-Y	
Q163	8-729-424-59	トランジスタ UN2212	
Q164	8-729-424-59	トランジスタ UN2212	
< 抵抗 >			
△R001	1-218-642-11	酸金 100K 5%	1W F
R002	1-216-097-00	金被(チップ) 100K 5%	1/10W
R003	1-216-089-00	金被(チップ) 47K 5%	1/10W
R004	1-216-097-00	金被(チップ) 100K 5%	1/10W
△R011	1-215-928-11	酸金 68K 5%	3W F
△R012	1-215-928-11	酸金 68K 5%	3W F
△R013	1-249-437-11	カーボン 47K 5%	1/4W
△R014	1-249-437-11	カーボン 47K 5%	1/4W
R015	1-247-791-91	カーボン 22 5%	1/4W
R016	1-216-031-00	金被(チップ) 180 5%	1/10W
△R017	1-216-342-11	酸金 0.27 5%	1W F
R018	1-216-045-00	金被(チップ) 680 5%	1/10W
R019	1-216-067-00	金被(チップ) 5.6K 5%	1/10W
R020	1-216-073-00	金被(チップ) 10K 5%	1/10W
△R021	1-215-928-11	酸金 68K 5%	3W F
△R022	1-215-928-11	酸金 68K 5%	3W F
R025	1-247-791-91	カーボン 22 5%	1/4W
R026	1-216-031-00	金被(チップ) 180 5%	1/10W
△R027	1-217-611-00	金属板抵抗 0.1	
R028	1-216-033-00	金被(チップ) 220 5%	1/10W
R029	1-216-067-00	金被(チップ) 5.6K 5%	1/10W
R031	1-216-037-00	金被(チップ) 330 5%	1/10W
R100	1-216-027-00	金被(チップ) 120 5%	1/10W
R101	1-249-411-11	カーボン 330 5%	1/4W
R102	1-216-049-00	金被(チップ) 1K 5%	1/10W
R103	1-208-801-11	金被(チップ) 6.2K 0.50%	1/10W
R104	1-216-666-11	金被(チップ) 4.3K 0.5%	1/10W
R105	1-216-059-00	金被(チップ) 2.7K 5%	1/10W
R108	1-216-063-00	金被(チップ) 3.9K 5%	1/10W
R109	1-216-041-00	金被(チップ) 470 5%	1/10W

図面番号	部品コード	部 品 名	備考
R110	1-216-049-00	金被(チップ) 1K 5%	1/10W
R116	1-216-065-00	金被(チップ) 4.7K 5%	1/10W
R117	1-216-073-00	金被(チップ) 10K 5%	1/10W
R121	1-216-041-00	金被(チップ) 470 5%	1/10W
R122	1-216-049-00	金被(チップ) 1K 5%	1/10W
R123	1-216-697-91	金被(チップ) 82K 0.50%	1/10W
R125	1-216-083-00	金被(チップ) 27K 5%	1/10W
R126	1-216-666-11	金被(チップ) 4.3K 0.5%	1/10W
R127	1-215-890-11	酸金 470 5%	2W F
R128	1-215-896-00	酸金 4.7K 5%	2W F
R129	1-216-083-00	金被(チップ) 27K 5%	1/10W
R130	1-216-083-00	金被(チップ) 27K 5%	1/10W
R155	1-260-111-11	カーボン 10K 5%	1/2W
R156	1-249-429-11	カーボン 10K 5%	1/4W
R157	1-216-097-00	金被(チップ) 100K 5%	1/10W
R158	1-216-043-91	金被(チップ) 560 5%	1/10W
R159	1-216-073-00	金被(チップ) 10K 5%	1/10W
R160	1-216-073-00	金被(チップ) 10K 5%	1/10W
R161	1-216-073-00	金被(チップ) 10K 5%	1/10W
R162	1-216-057-00	金被(チップ) 2.2K 5%	1/10W
R163	1-216-057-00	金被(チップ) 2.2K 5%	1/10W
R164	1-216-057-00	金被(チップ) 2.2K 5%	1/10W
R165	1-216-029-00	金被(チップ) 150 5%	1/10W
R166	1-216-045-00	金被(チップ) 680 5%	1/10W
R167	1-215-883-11	酸金 33 5%	2W F
R168	1-216-361-00	酸金 0.22 5%	2W F
R170	1-216-043-91	金被(チップ) 560 5%	1/10W
R171	1-216-073-00	金被(チップ) 10K 5%	1/10W
R172	1-216-085-00	金被(チップ) 33K 5%	1/10W
R173	1-216-071-00	金被(チップ) 8.2K 5%	1/10W
R174	1-216-051-00	金被(チップ) 1.2K 5%	1/10W
R175	1-216-073-00	金被(チップ) 10K 5%	1/10W
R177	1-216-027-00	金被(チップ) 120 5%	1/10W
R178	1-216-073-00	金被(チップ) 10K 5%	1/10W
R179	1-216-073-00	金被(チップ) 10K 5%	1/10W
R180	1-216-075-00	金被(チップ) 12K 5%	1/10W
R181	1-216-017-00	金被(チップ) 47 5%	1/10W
R182	1-216-017-00	金被(チップ) 47 5%	1/10W
R183	1-216-017-00	金被(チップ) 47 5%	1/10W
R184	1-260-091-11	カーボン 220 5%	1/2W
R185	1-216-025-00	金被(チップ) 100 5%	1/10W
R187	1-216-025-00	金被(チップ) 100 5%	1/10W
R189	1-216-025-00	金被(チップ) 100 5%	1/10W
R191	1-216-045-00	金被(チップ) 680 5%	1/10W
R192	1-216-045-00	金被(チップ) 680 5%	1/10W
R193	1-216-045-00	金被(チップ) 680 5%	1/10W
< トランス >			
△T001	1-427-739-11	コンパ-タ トランス	
△T002	1-427-738-11	コンパ-タ トランス	

△印の部品, または △印付の点線で囲まれた部品は, 安全性を維持するために, 重要な部品です。従って交換時は, 必ず指定の部品を使用してください。

図面番号	部品コード	部品名	備考
*	A-6423-269-A	マウント済 TF-701 基板 *****	(リファレンス番号:5,000番台)
		< コネクタ >	
* CN001	1-560-891-00	コネクタ ピン 3P	
		< トランジスタ >	
Q001	8-729-141-83	トランジスタ 2SB1094-LK	

*	A-6422-186-A	マウント済 TM-701 基板 *****	(リファレンス番号:6,000番台)
		< コンデンサ >	
C913	1-163-035-00	セラミック(チップ) 0.047uF	50V
		< コネクタ >	
* CN920	1-564-001-11	コネクタ ピン 2P	

*	A-6423-184-A	マウント済 TS-701 基板 *****	(リファレンス番号:6,000番台)
		< コンデンサ >	
C927	1-163-035-00	セラミック(チップ) 0.047uF	50V
		< チップジャンパ >	
JC930	1-216-295-91	角板型 チップ コンタクタ (2012)	
		< フォトインタラプタ >	
PH913	8-719-980-75	ダイオード GP2S24-C	
PH914	8-719-980-75	ダイオード GP2S24-C	
		< トランジスタ >	
Q902	8-729-901-46	トランジスタ DTA114YK	
Q905	8-729-900-52	トランジスタ DTC114YK	
		< 抵抗 >	
R919	1-216-073-00	金被(チップ) 10K 5%	1/10W
R922	1-216-035-00	金被(チップ) 270 5%	1/10W
R923	1-216-085-00	金被(チップ) 33K 5%	1/10W
R924	1-216-081-00	金被(チップ) 22K 5%	1/10W
R925	1-216-073-00	金被(チップ) 10K 5%	1/10W
R948	1-216-089-00	金被(チップ) 56K 5%	1/10W
R949	1-216-089-00	金被(チップ) 56K 5%	1/10W
		< IC >	
IC902	8-759-031-84	IC SC7S04F	

図面番号	部品コード	部品名	備考
	IC903	8-759-031-84 IC SC7S04F	*****
*	A-6423-193-A	マウント済 VJ-703 基板 *****	(リファレンス番号:1,000番台)
		< コンデンサ >	
C451	1-126-947-11	電解 47uF	20% 10V
C452	1-163-035-00	セラミック(チップ) 0.047uF	50V
C453	1-126-947-11	電解 47uF	20% 10V
C454	1-126-947-11	電解 47uF	20% 10V
C455	1-163-035-00	セラミック(チップ) 0.047uF	50V
C456	1-126-947-11	電解 47uF	20% 10V
C457	1-163-035-00	セラミック(チップ) 0.047uF	50V
C458	1-163-035-00	セラミック(チップ) 0.047uF	50V
C459	1-163-035-00	セラミック(チップ) 0.047uF	50V
C460	1-163-035-00	セラミック(チップ) 0.047uF	50V
C462	1-163-035-00	セラミック(チップ) 0.047uF	50V
C463	1-163-035-00	セラミック(チップ) 0.047uF	50V
C464	1-163-035-00	セラミック(チップ) 0.047uF	50V
C465	1-163-035-00	セラミック(チップ) 0.047uF	50V
		< コネクタ >	
CN451	1-506-477-11	コネクタ ピン 12P	
CN452	1-506-469-11	コネクタ ピン 4P	
		< ジャック >	
CNJ451	1-750-215-11	シールド付 ピン ジャック 2P (映像出力)	
CNJ452	1-569-663-11	コネクタ (S 端子) 4PX2 (S映像出力)	
CNJ453	1-750-215-21	シールド付 ピン ジャック 2P (MUSE 出力)	
CNJ454	1-507-678-00	ジャック (コントロール S)	
		< ダイオード >	
D451	8-719-106-71	ダイオード RD12M-B2	
		< フェライトビーズ >	
FB451	1-543-775-11	EMI フィルタ	
FB452	1-543-775-11	EMI フィルタ	
FB455	1-543-775-11	EMI フィルタ	
FB456	1-543-775-11	EMI フィルタ	
		< コイル >	
L451	1-408-417-00	インダクタ 47uH	
L452	1-408-417-00	インダクタ 47uH	
		< トランジスタ >	
Q451	8-729-216-22	トランジスタ 2SA1162-G	
Q452	8-729-230-49	トランジスタ 2SC2712-YG	
Q453	8-729-230-49	トランジスタ 2SC2712-YG	
Q454	8-729-216-22	トランジスタ 2SA1162-G	
Q455	8-729-230-49	トランジスタ 2SC2712-YG	

VJ-703

図面番号	部品コード	部品名	備考
Q456	8-729-230-49	トランジスタ	2SC2712-YG
Q457	8-729-216-22	トランジスタ	2SA1162-G
Q458	8-729-230-49	トランジスタ	2SC2712-YG
Q459	8-729-230-49	トランジスタ	2SC2712-YG

< 抵抗 >

R451	1-216-081-00	金被(チップ)	22K	5%	1/10W
R452	1-216-031-00	金被(チップ)	180	5%	1/10W
R453	1-216-059-00	金被(チップ)	2.7K	5%	1/10W
R454	1-216-021-00	金被(チップ)	68	5%	1/10W
R455	1-216-021-00	金被(チップ)	68	5%	1/10W
R456	1-216-041-00	金被(チップ)	470	5%	1/10W
R457	1-216-041-00	金被(チップ)	470	5%	1/10W
R458	1-216-041-00	金被(チップ)	470	5%	1/10W
R459	1-216-041-00	金被(チップ)	470	5%	1/10W
R460	1-216-021-00	金被(チップ)	68	5%	1/10W
R461	1-216-021-00	金被(チップ)	68	5%	1/10W
R462	1-216-081-00	金被(チップ)	22K	5%	1/10W
R463	1-216-031-00	金被(チップ)	180	5%	1/10W
R464	1-216-059-00	金被(チップ)	2.7K	5%	1/10W
R465	1-216-021-00	金被(チップ)	68	5%	1/10W
R466	1-216-021-00	金被(チップ)	68	5%	1/10W
R467	1-216-041-00	金被(チップ)	470	5%	1/10W
R468	1-216-041-00	金被(チップ)	470	5%	1/10W
R469	1-216-041-00	金被(チップ)	470	5%	1/10W
R470	1-216-041-00	金被(チップ)	470	5%	1/10W
R471	1-216-021-00	金被(チップ)	68	5%	1/10W
R472	1-216-021-00	金被(チップ)	68	5%	1/10W
R473	1-216-081-00	金被(チップ)	22K	5%	1/10W
R474	1-216-031-00	金被(チップ)	180	5%	1/10W
R475	1-216-059-00	金被(チップ)	2.7K	5%	1/10W
R476	1-216-021-00	金被(チップ)	68	5%	1/10W
R477	1-216-021-00	金被(チップ)	68	5%	1/10W
R478	1-216-041-00	金被(チップ)	470	5%	1/10W
R479	1-216-041-00	金被(チップ)	470	5%	1/10W
R480	1-216-041-00	金被(チップ)	470	5%	1/10W
R481	1-216-041-00	金被(チップ)	470	5%	1/10W
R482	1-216-021-00	金被(チップ)	68	5%	1/10W
R483	1-216-021-00	金被(チップ)	68	5%	1/10W
R484	1-216-049-00	金被(チップ)	1K	5%	1/10W
R485	1-216-049-00	金被(チップ)	1K	5%	1/10W

< スイッチ >

SW451 1-553-725-21 スライド スイッチ (リモコンモト)

基板外部品

69	1-769-319-11	フレキシブル フラット ケーブル (18 芯)
△109	1-690-327-11	電源 コード
110	1-770-080-11	BNC コネクタ ASSY 1P
201	1-698-487-11	3層 プラシス モータ
218	1-769-320-11	フレキシブル フラット ケーブル (24 芯)

図面番号	部品コード	部品名	備考
△301	8-848-352-11	光学 テハイス	KHS-160A/J-RP
△F1	1-532-747-11	ガラス 筒型 ヒューズ	5A 125V
M701	X-3944-736-1	スロット モータ	SUB ASSY
M901	X-3940-203-1	ローテイング モータ	組立
M902	X-3944-736-1	フルト モータ	SUB ASSY
S101	1-570-771-21	スイッチ (トア)	
△T1	1-427-740-11	電源トランス	

ねじ一覧

#1	7-621-775-00	+B 2.6X3
#2	7-627-554-38	精密 ネジ +P 2X1.8 TYPE1
#3	7-682-648-09	+PS 3X8
#4	7-685-871-01	+BVTT 3X6, (S タイ)
#5	7-624-108-04	E型 止め輪 4.0
#6	7-682-946-09	+PSW 3X5
#7	7-628-254-90	+PSW 2.6X14
#8	7-628-254-00	+PSW 2.6X5
#9	7-621-772-48	+B 2X8
#10	7-685-646-79	クビン +BV 3X8, TYPE 2, 溝無し
#11	7-682-547-04	+B 3X6
#12	7-621-773-86	+BVTT 2.6X4, (S タイ)
#13	7-685-647-79	クビン +BV 3X10, TYPE 2, 溝有り
#14	7-685-648-79	クビン +BV 3X12, TYPE 2, エハタイ
#15	7-621-772-10	+B 2X4
#16	7-621-255-45	+P 2X6
#17	7-682-553-09	+P 3X20
#18	7-688-001-01	W2 SMALL
#19	7-621-255-45	+P 2X6
#20	7-621-759-30	+PSW 2.6X5
#21	7-621-759-90	+PSW 2.6X14
#22	7-621-772-10	+B 2X4
#23	7-621-772-48	+B 2X8
#24	7-624-106-04	Eカタ トマ 3.0
#25	7-624-108-04	Eカタ トマ 4.0
#26	7-685-645-19	クビン +BV 3X6, TYPE2, エハタイ
#27	7-685-104-21	クビン +P 2X6, TYPE2, (溝有り)
#28	7-682-947-09	+PSW 3X6

△印の部品, または △印付の点線で囲まれた部品は, 安全性を維持するために, 重要な部品です。従って交換時は, 必ず指定の部品を使用してください。